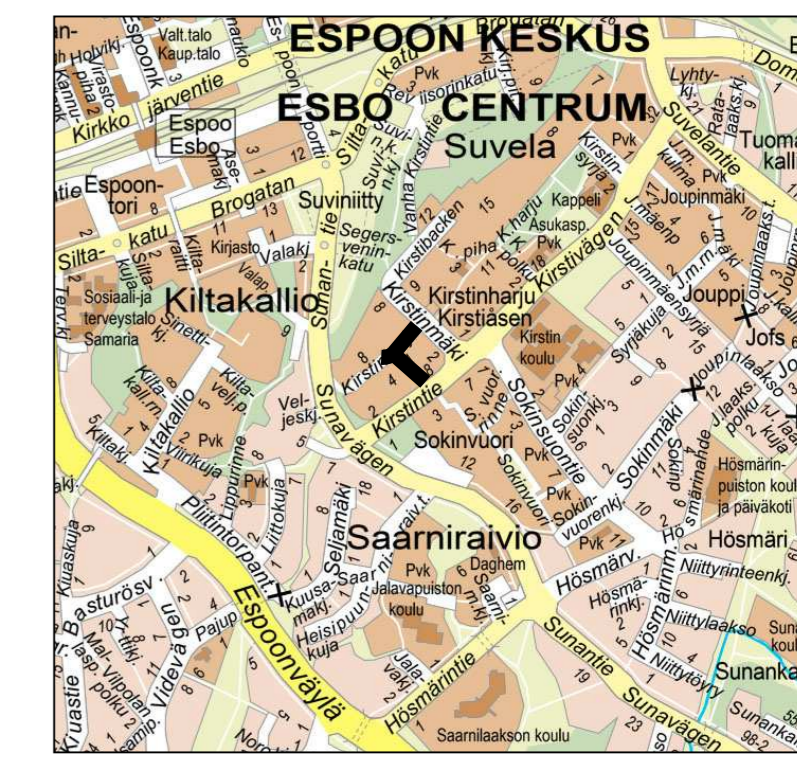
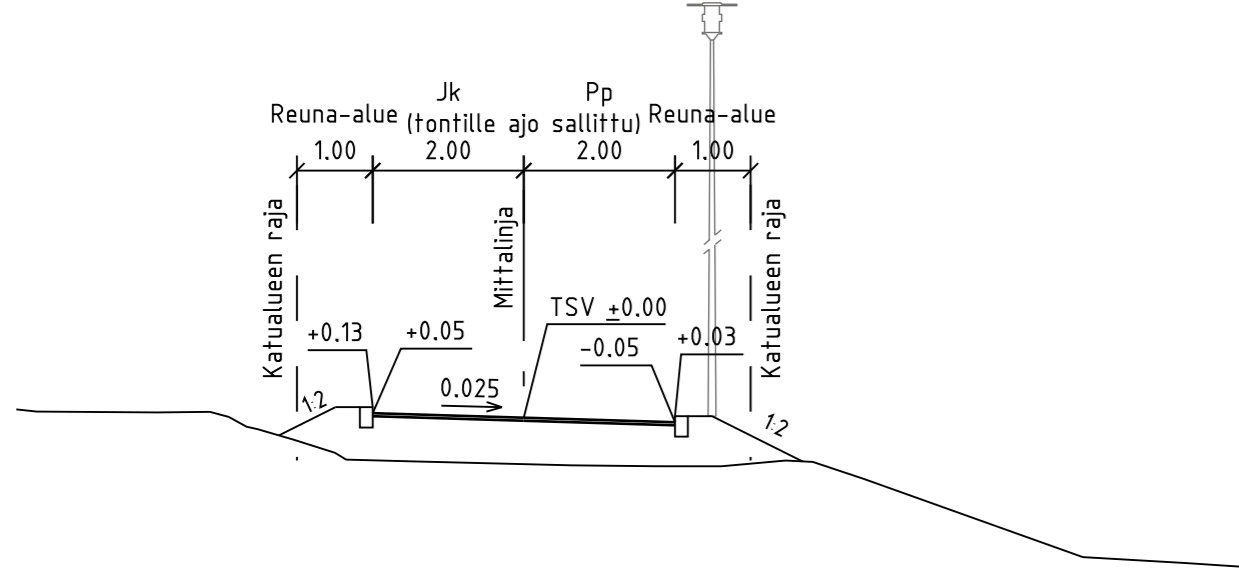


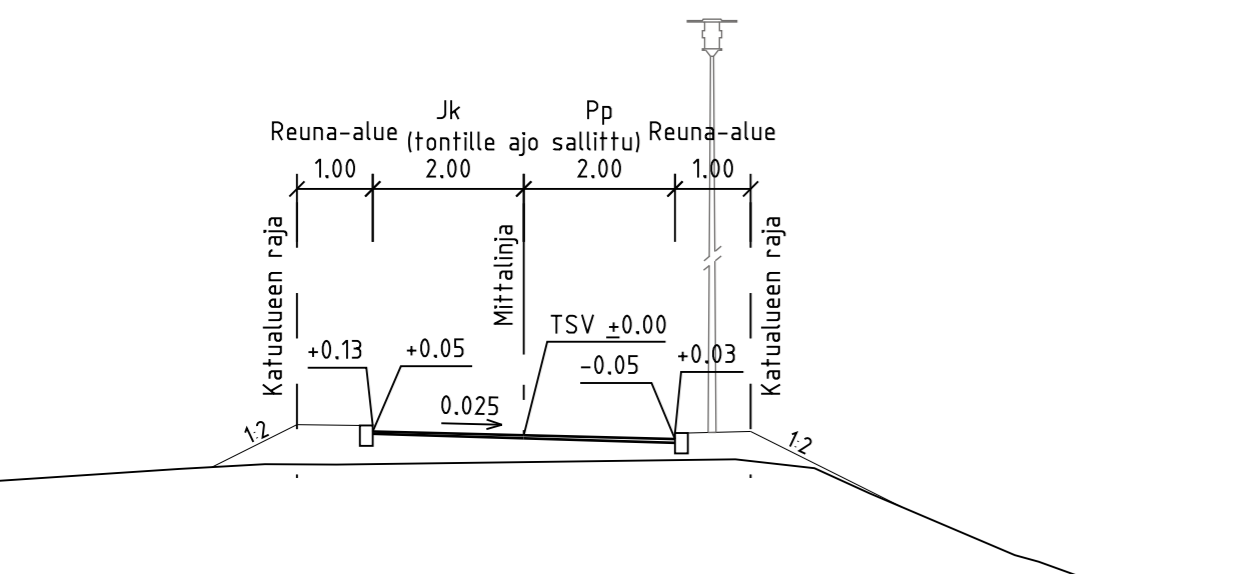
- MERKINTÖJEN SELITYKSET**
- jk+pp-tie / pp-tie, asfaltti
 - kiveys
 - viheralue
 - nykyinen puu
 - reunatuki
 - madallettu / luiskattu reunatuki
 - valaisinpylväs
 - hulevesiviemäri, suunniteltu / rakennettu
 - hulevesikaivo
 - tarkastuskaivo
 - kitakaivo
 - likimääräinen kadun korkeusasema
 - likim. suunniteltu maanpinnan korkeusasema
 - likim. nykyinen maanpinnan korkeusasema



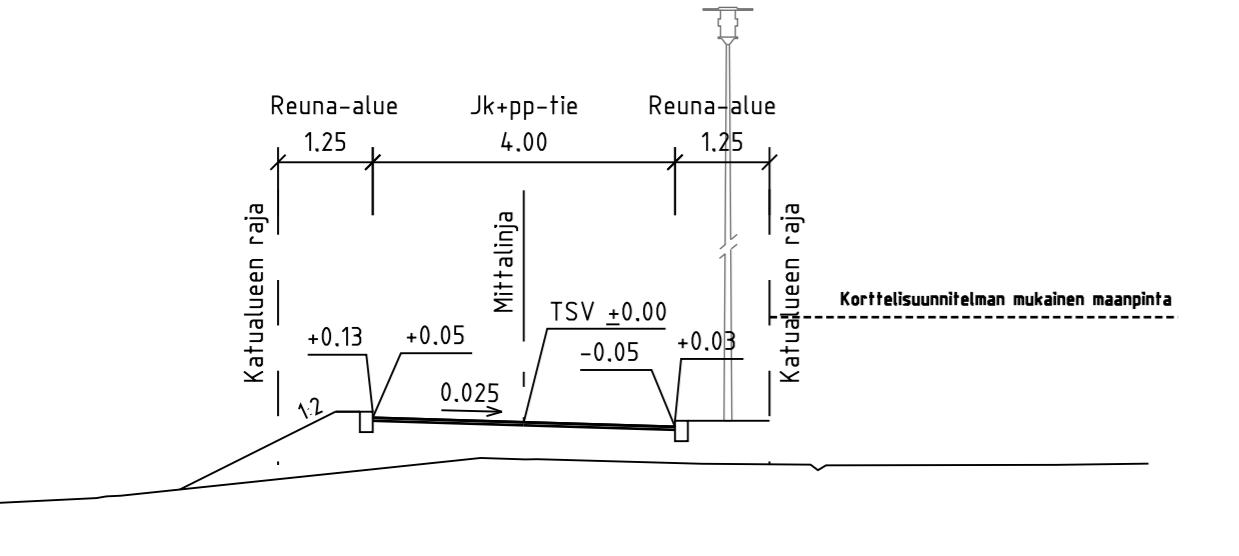
TYYPPIPOIKKILEIKKAUS A-A 1:100



TYYPPIPOIKKILEIKKAUS B-B 1:100



TYYPPIPOIKKILEIKKAUS C-C 1:100



ESPOON KAUPUNKI KAUPUNKITEKNIKAN KESKUS		ESBO STAD STADSTEKNIKCENTRALEN	
ALUE	KAAVA SUVELA I	KAUP.OSA	40 ESPOON KESKUS
NIMI	HARJUNPORTTI JA KIRSTINHARJU VÄLILLÄ HARJUNPORTTI-KIRSTINMÄKI		
AIHE	KATU		
PIIR- LAJI	KATUSUUNNITELMA, TYYPPIPOIKKILEIKKAUS		
HSY:n veshuolto PL 100 00066 HSY p.1091 15611		NRO	HYV. TARK. HYV. TARK.
GT	GEOTEKNIIKA- YKSIKÖ	KONS.	KONS. RAMBOLL 29.3.2019
SUUNN.	SUUNN. Veli-Pekka Niemi		
TARK.	TARK. Riku Gabrielsson		