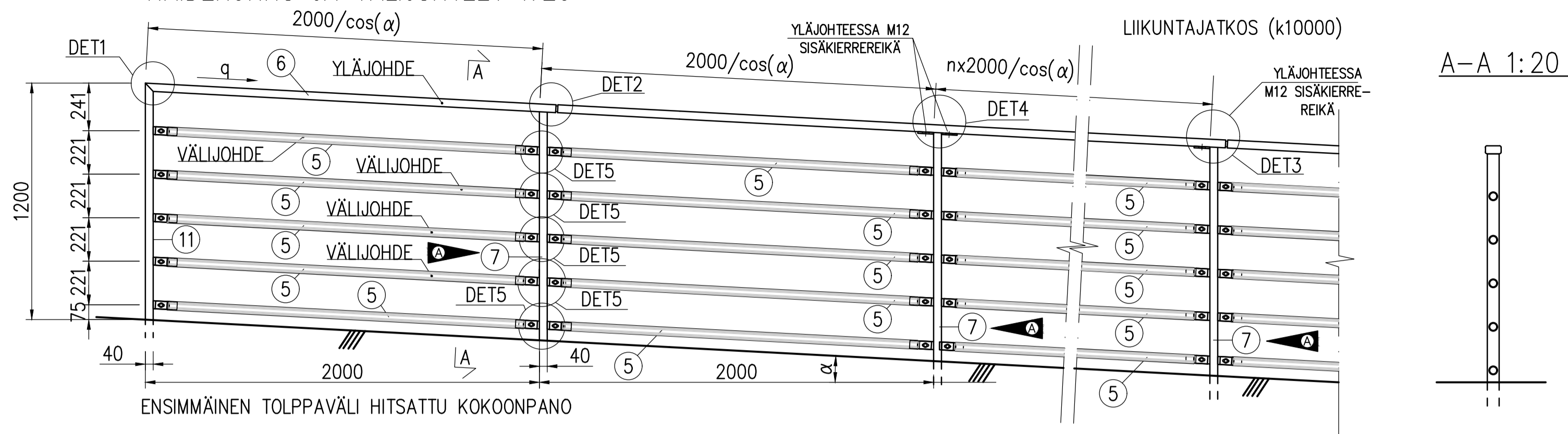


1200/5VJ KAIDE
KAIDERUNKO JA VÄLIJOHTEET 1:20



OSA	NIMI JA MITAT	LAATU	STANDARDI
1	KUUSIORUUVI M12x30	8.8	SFS-ISO-4014
2	KUUSIORUUVI M12x20	8.8	SFS-ISO-4014
3	ALUSLEVY M12	140 HV	SFS-ISO-7089
4	LUKKOMUTTERI M12	8	SFS-ISO-10511
5	VÄLIJOHDE Ø42,4x3,2	S355J2H	
6	YLÄJOHDE 80x40x4	S355J2H	
7	KAIDETOLPPA 60x40x5	S355J2H	
8	LATTATERÄS 5x40-70	S355J2G3	
9	LATTATERÄS 8x50-80	S355J2G3	
10	LATTATERÄS 5x40-110	S355J2G3	
11	KAIDETOLPPA 80x40x4	S355J2H	
12	JATKOSKAPPALE 68x28x4-120	S355J2G3	

VALMISTUS JA ASENNUS RAKENNUSMÄÄRÄYSKOELMAN B7 KAPPALEEN 9 MUKAAN, RAKENNELUOKKA 2

RAKENNETERÄS: LEVYTAVARA S355J2G3
PUTKIPROFIILI S355J2H
RAKENNETERÄS VAIHTOEHTOISESTI RUOSTUMATONTA TERÄSTÄ 1.4307, JOS EI SUOLARASITUSTA. SUOLARASITETUILE KAITEILLE HAPONKESTÄVÄ TERÄS 1.4404

PULTIT / MUTTERIT / ANKKURIT KUUMASINKITYJÄ, LUJUUSLUOKKA 8.8
RUOSTUMATONTA TERÄSTÄ KÄYTETTÄESSÄ MYÖS KIINNIKKEET RST
MUTTERIT KIRISTETÄÄN KEVYESTI

HITS AUSLUOKKA C, KAIKKI ULKOPINTOJEN NÄKYVIIN JÄÄVÄT HITSIT HIOTAAN TASAISIKSI

TERÄSOSIEN PINTAKÄSITTELY:
Kuumasinkitys luokka A, SFS-EN ISO 1461
MÄRKÄ- tai jauhemaalaukseen, ei sivelimen käyttöä
MÄRKÄMAALAUJÄRJESTELMÄ SILKO 3.351 EPPUR 160/3-FeZnSaS
JAUHEMAALAUJÄRJESTELMÄN TÄYTETTÄVÄ C5-M/H RASITUSLUOKKA VÄRISÄVY KOHTEEN MUKAAN, MUTTA EI METALLISÄVYJÄ KORJAUSMAALAUKSEEN SILKO 1.351 MUKAAN
RUOSTUMATTOMALLA TERÄSRAKENTEELLA VOIDAAN MAALAUKSEN SIJAAN KÄYTTÄÄ HARJATTUA (GRIT240) PINTAA

YLÄJOHTEESEEN LISÄTTÄVÄ SINKITYSREIÄT Ø8, JOTKA JÄTETTÄVÄ AUKI KONDENSIVESIREI'IKSI

KAITEEN JOHTEET MUOTOILLAAN (TAIVUTETAAN TASOSSA) RAITIN GEOMETRIAN MUKAISESTI

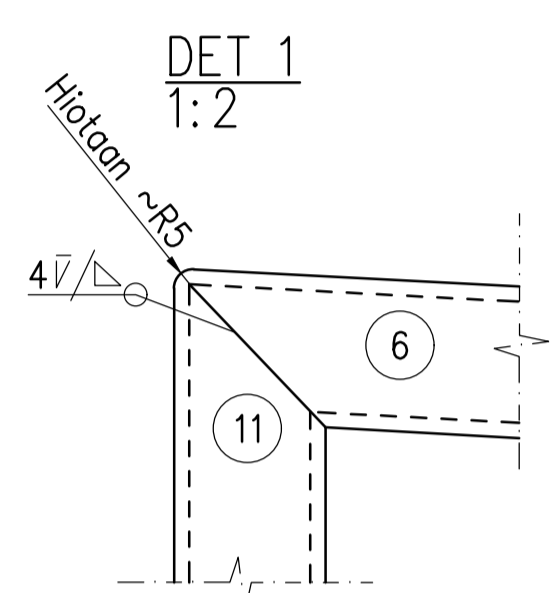
KAIDETOLPAT ASENNETAAN PYSTYSUORAAN
KAIDETOLPPIEN PITUUS: KS. PERUSTAMISTAVAT PIIRUSTUKSET 6436/819-824

RAITIN PYSTYGEOMETRIA OTETAAN RUNGON OSIEN LIITTYVISSÄ OSISSA / LIITOKSISSA HUOMIOON

q = KALTEVUUSPROSENTTI
α = KALTEVUUSKULMA

YLÄJOHTEEN MAHDOLLISET JATKOKSET (EI LIIKUNTAJATKOS) TEHTÄVÄ PUOLI-V- TAI V-HITSEIN

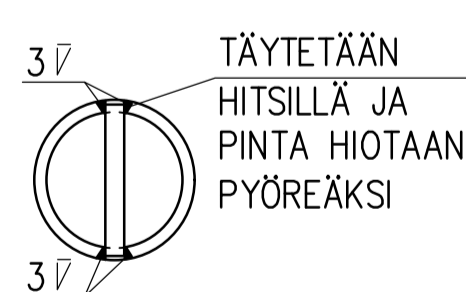
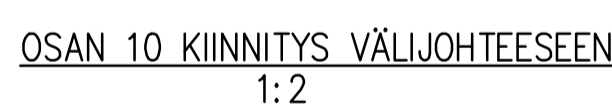
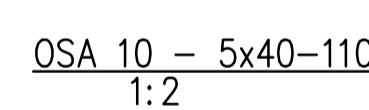
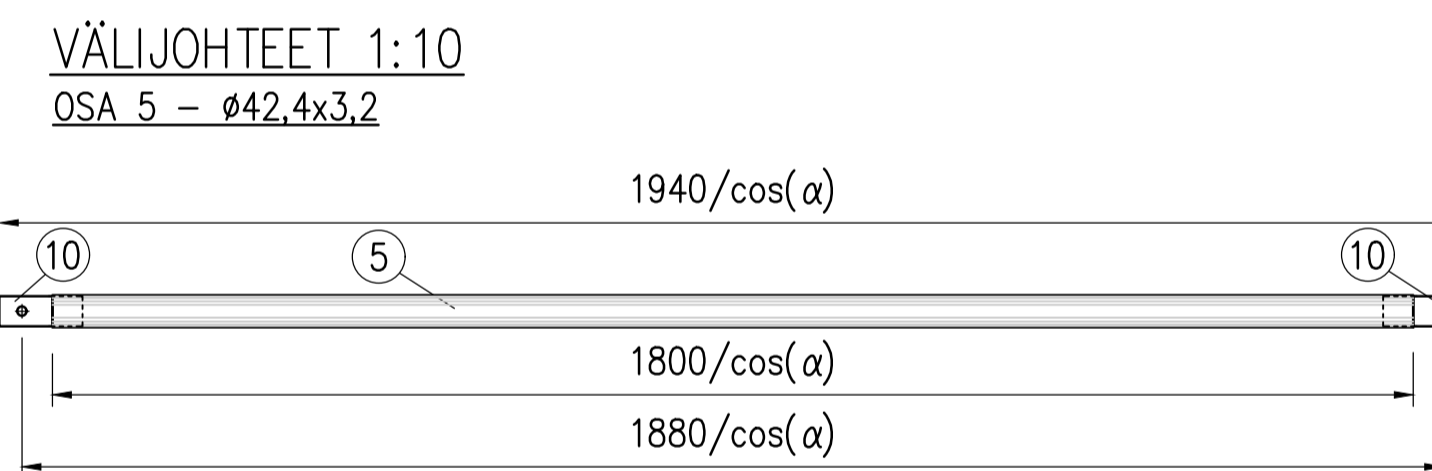
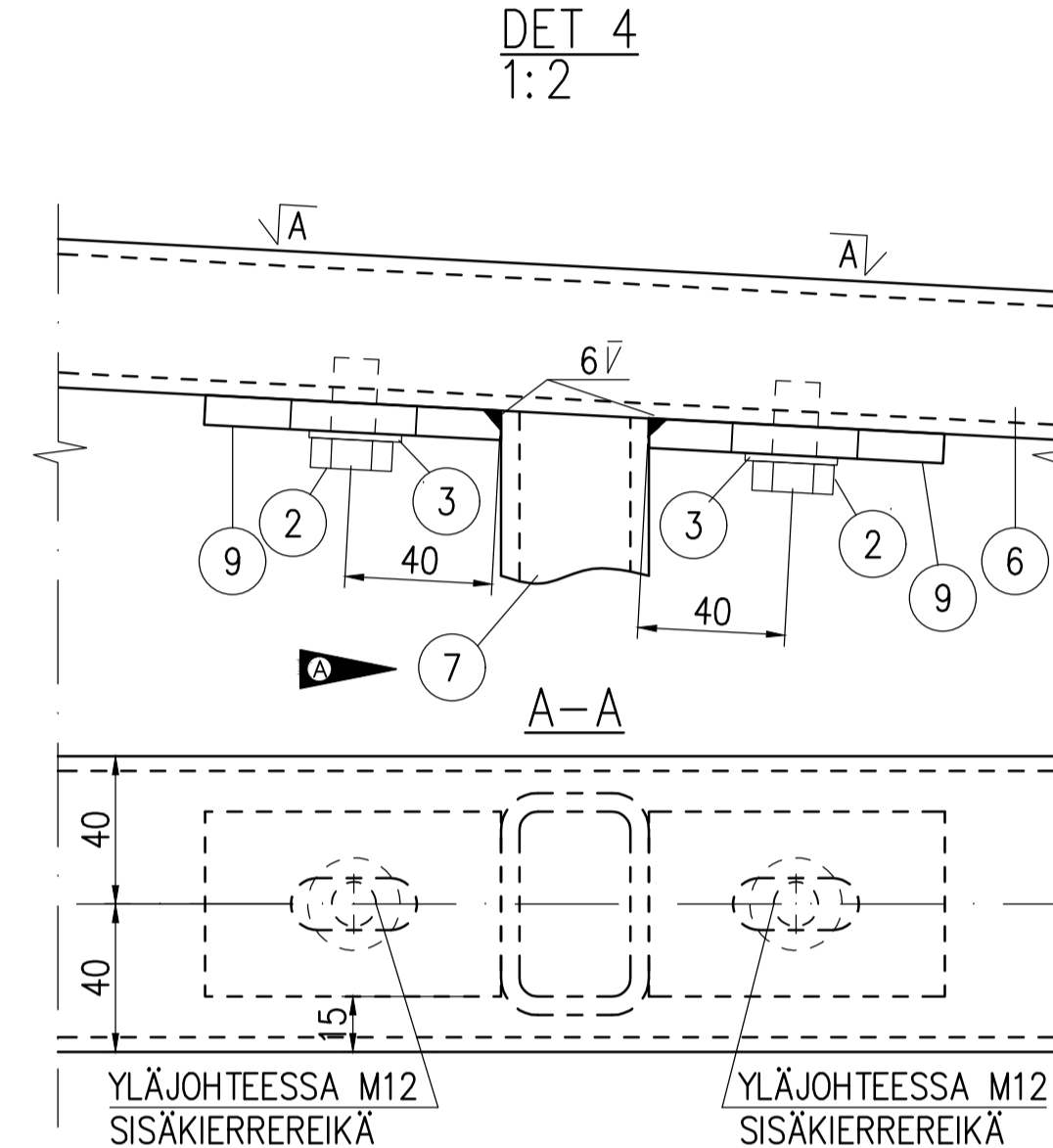
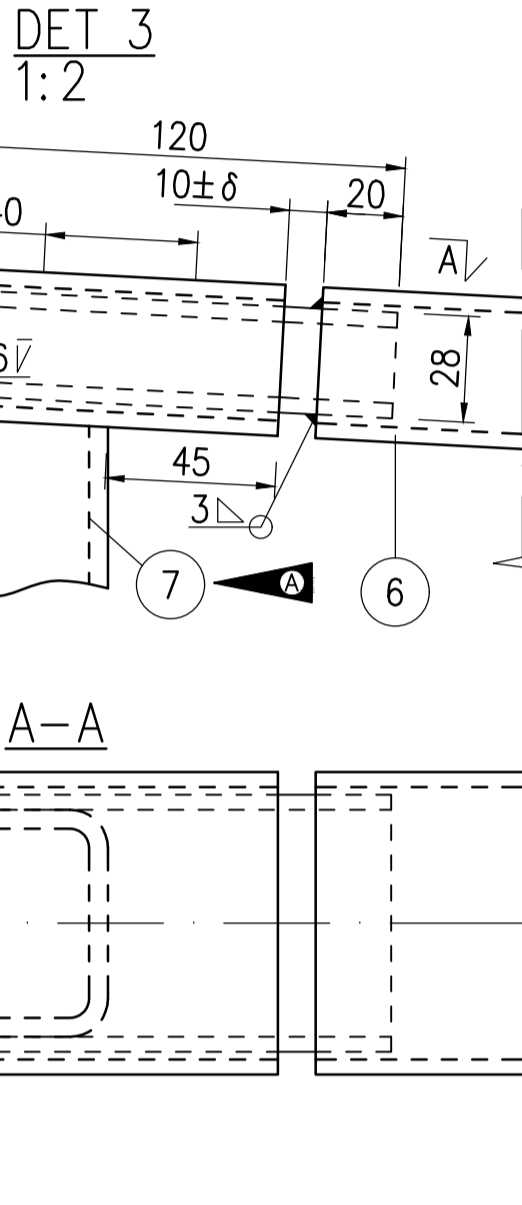
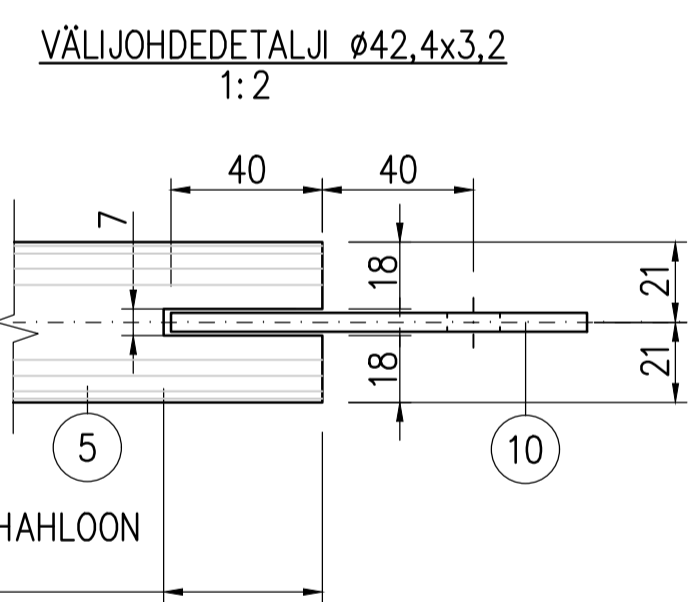
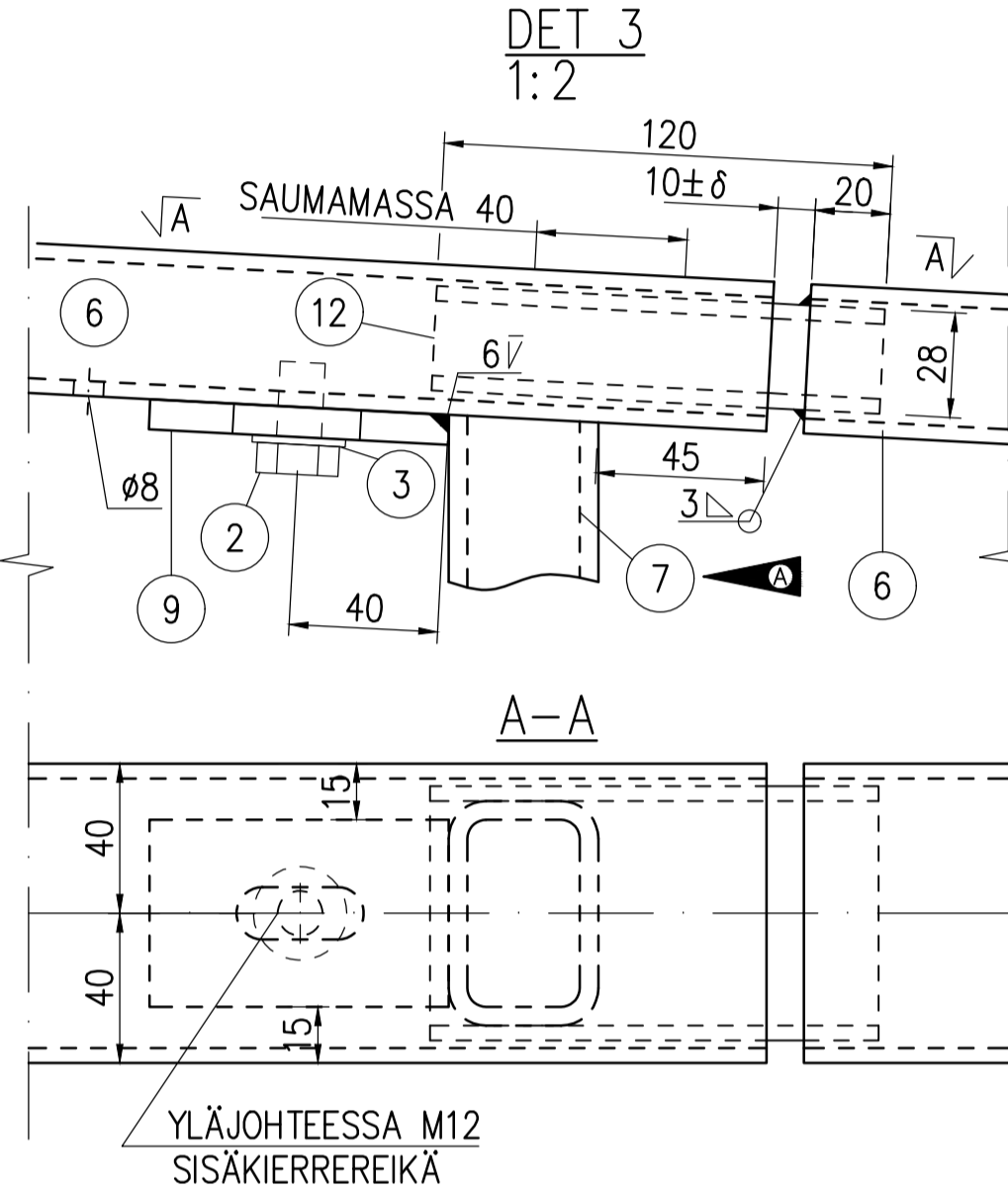
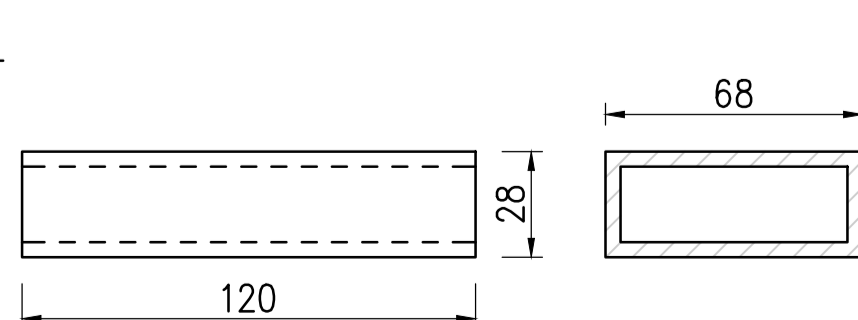
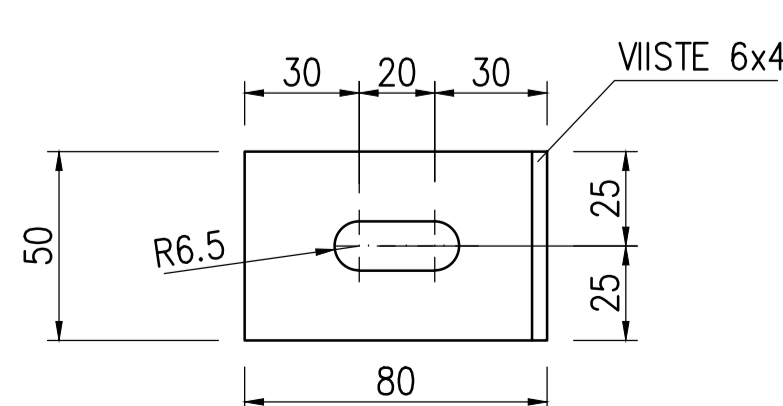
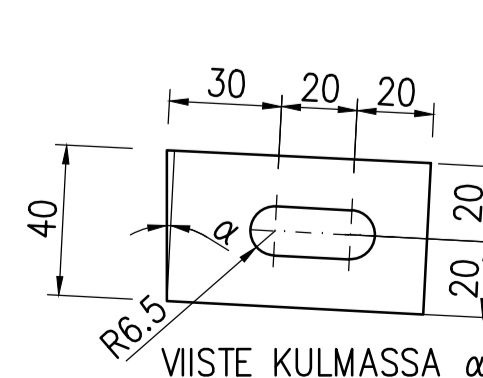
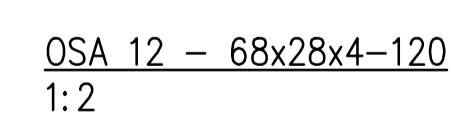
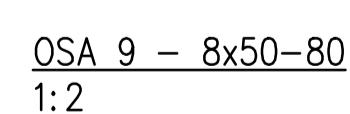
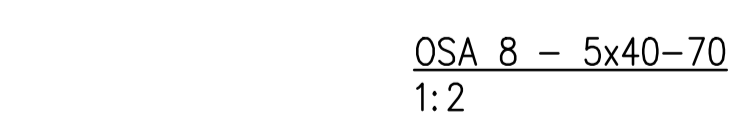
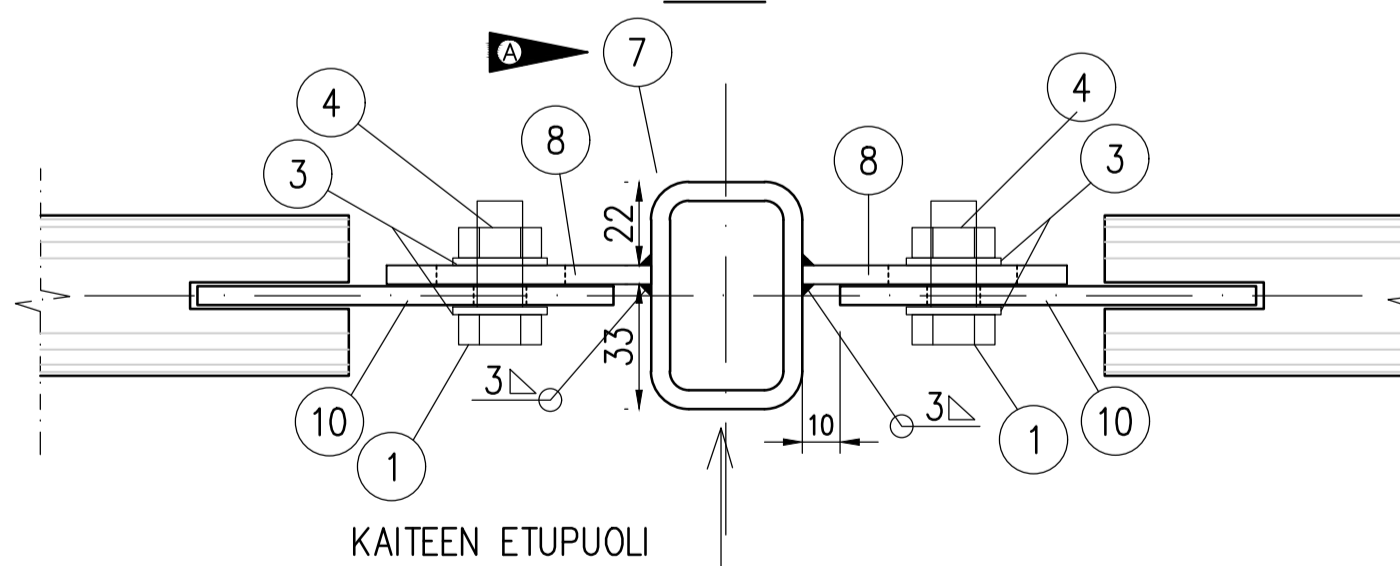
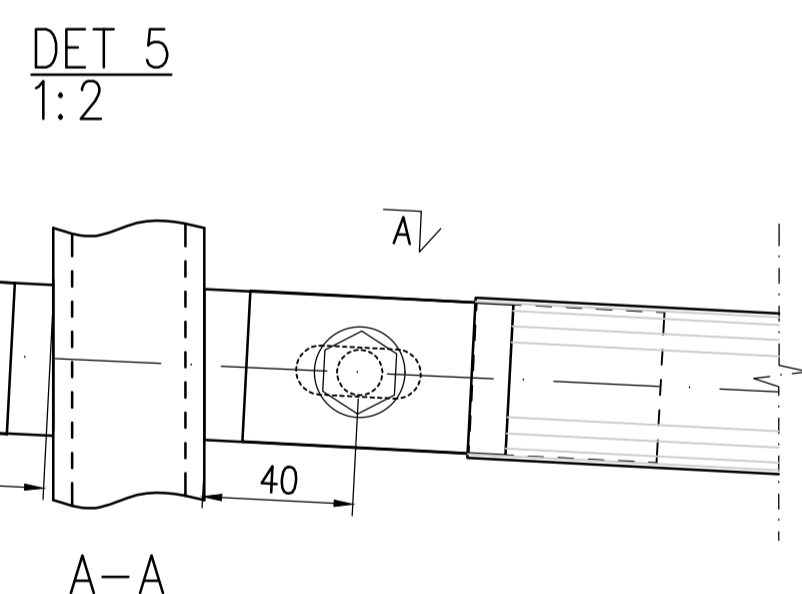
HUOM! KAIDE VOIDAAN TOTEUTTAA MYÖS RUOSTUMATTOMANA. URAKOITSIJA VALITSEE LÄHINNÄ SOPIVAT PROFIILIT JA SOVITTAA MITOITUKSEN VALITTUJEN PROFIILIN MUKAAN



Detailit 2-3: Jatkososan 12 hitsaus aina alamäen puolelta ja kondenssireiät Ø8 lisättävä ylämäen puolelle. Ylämäen puolella käytetään 1-komponenttista butyyli-pohjaista saumamassaa asennusvaiheessa.

Lämpötilariippuvainen liikevara jäätävä asennuksen jälkeen liikuntasauvan kohdan liitososien välille. Oheisessa taulukossa on ilmoitettu asennuslämpötilasta T [°C] riippuvainen liikevara δ [mm]:

T	δ
-30	+6
± 0	±3
+30	-6



NO	PIIRUSTUS	LAJITUS	PIIRUSTUS	LAJITUS
22.1.2021	KAIDETOLPAN PROFILIILI, RST VAIHTOEHTO JA PINTAKÄSITTELY	Pia Salmi	Vesa Rönty	
	ESPOON KAUPUNKI TEKNINEN KESKUS KATU- JA VIHERPALVELUT	ESBO STAD TEKNISKA CENTRALEN GATU- OCH PARKPLANERING	23.5.2011 Sari Knuuti 23.5.2011 Heli Rautio	
	ALUE	KAUPUNGIN OSA		
	NIMI	KEVYEN LIIKENTEEN TYYPI- KAIDE		
	Aihe	HARVA KAIDE 1200/5VJ		
	PIIRUSTUS	TYYPPIPIIRUSTUS		
			1:20 1:10 1:2	
			6436/809A	
	HSY Vesi Ilmankäytön ja PL 300 00068 HSY p.(09) 15011	NRO	HYV. TARK.	
GT	GEOTEKNIIKKA- YKSIKÖ		16.5.2011	
SUUNN.		Pia Salmi	Matti Mielonen	
TARK.		Jukka Kainulainen		