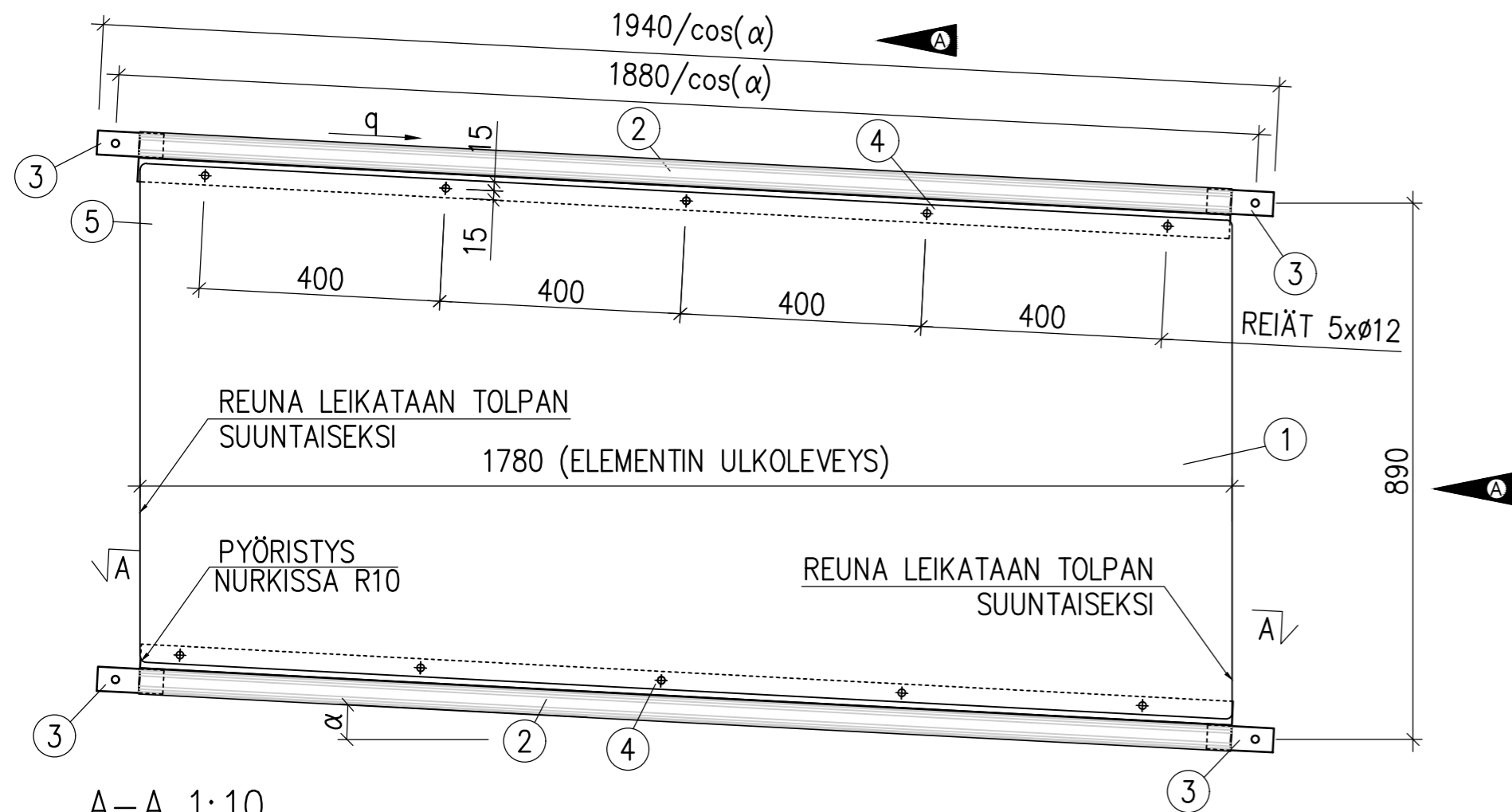
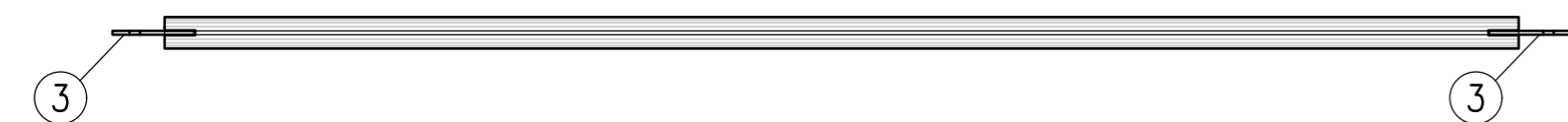


LAMINAATTIELEMENTTI 1200/LA TAKAA

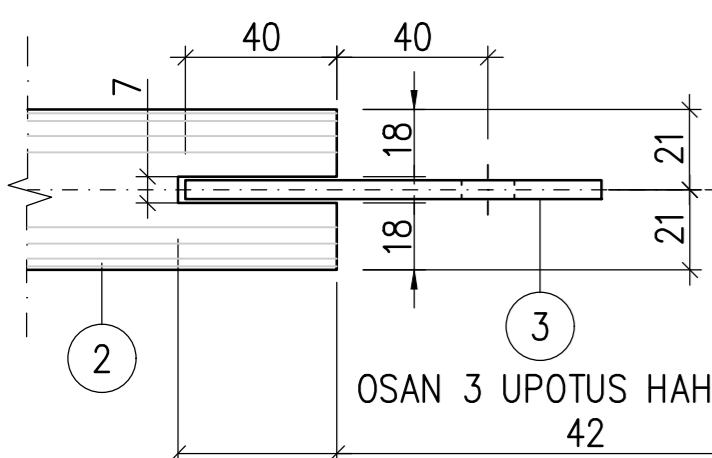
1:10



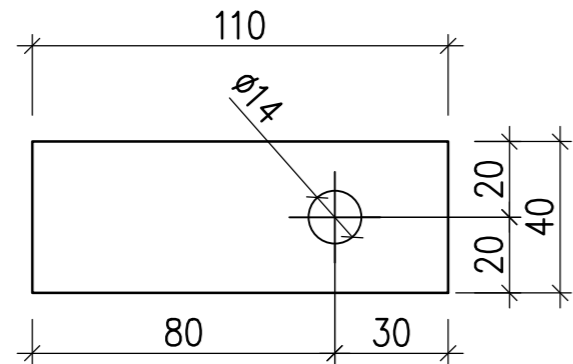
A-A 1:10



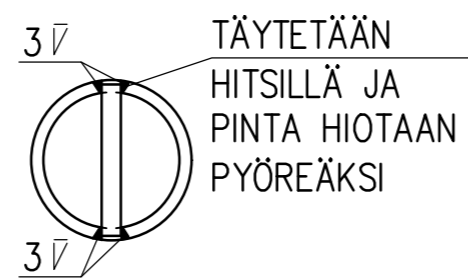
VÄLIJOHDEDETALJI $\phi 42,4 \times 3,2$
1:2



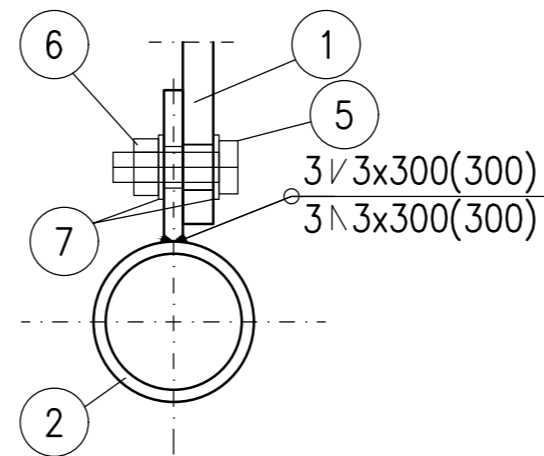
OSA 3 - 5x40-110
1:2



OSAN 3 KIINNITYS VÄLIJOHTEESEEN
1:2



LAMINAATIN KIINNITYS
1:2



OSA	NIMI JA MITAT	KPL	LAATU	PAINO
1	LAMINAATTI t=8 mm	1		17 kg/kpl
2	VÄLIJOHDE $\phi 42,4 \times 3,2 - 1800 / \cos(\alpha)$	2	S355J2H	5,6 kg/kpl
3	LATTATERÄS 5x40-110	4	S355J2G3	0,2 kg/kpl
4	LATTATERÄS 5x40-1800/cos(alpha)	2	S355J2G3	2,8 kg/kpl
5	KUUSIORUUVI M10x30	10	8.8	
6	LUKKOMUTTERI M10	10	8	
7	ALUSLEVY M10	20	140 HV	
				ELEMENTIN PAINO 34,6 kg/elem.

q = KALTEVUUSPROSENTTI
alpha = KALTEVUUSKULMA

LAMINAATTI ESIM. FORMICA COMPACT EXTERIOR TAI VASTAAVA
LAMINAATIN ON SOVELLUTTAVA ULKOKÄYTTÖÖN JA SE ON OLTAVA
ISKUNKESTÄVÄ

C	M	S	T/H	SKAN
B	M	S	T/H	SKAN
A	M	S	T/H	SKAN
22.1.2021	MITTAMUUTOKSIA	Pia Salmi	Vesa Rönty	
	ESPOON KAUPUNKI TEKNINEN KESKUS KATU- JA VIHERPALVELUT	ESBO STAD TEKNISKA CENTRALEN GATU- OCH PARKPLANERING	PIIRIT.	
ALUE	KAAVA	KAUP.OSA	SUUNN.	
			TARK.	23.5.2011 Sari Knuti
			HYV.	23.5.2011 Heli Rautio
			PPK	
			TELA	
NIMI	KEVYEN LIIKENTEEN TYYPI- KAIDE		KLEHTI	HNRO
AIHE	LAMINAATTIELEMENTTI 1200/LA		LIITTYY	SKAN
PIIR- LAJI	TYYPPIPIIRUSTUS		MKAAVA	1:10 1:2
			NRO	6436/829A
		HSY Vesi Ilmalankuja 2A PL 300 00066 HSY p.(09) 15611	NRO	
			HYV.	
			TARK.	
			HYV.	
			TARK.	
GT	GEOTEKNIikka- YKSIKÖ	KONS.	KONS. 16.5.2011	
SUUNN.			SUUNN. Pia Salmi Matti Mielonen	
TARK.			TARK. Jukka Kainulainen	