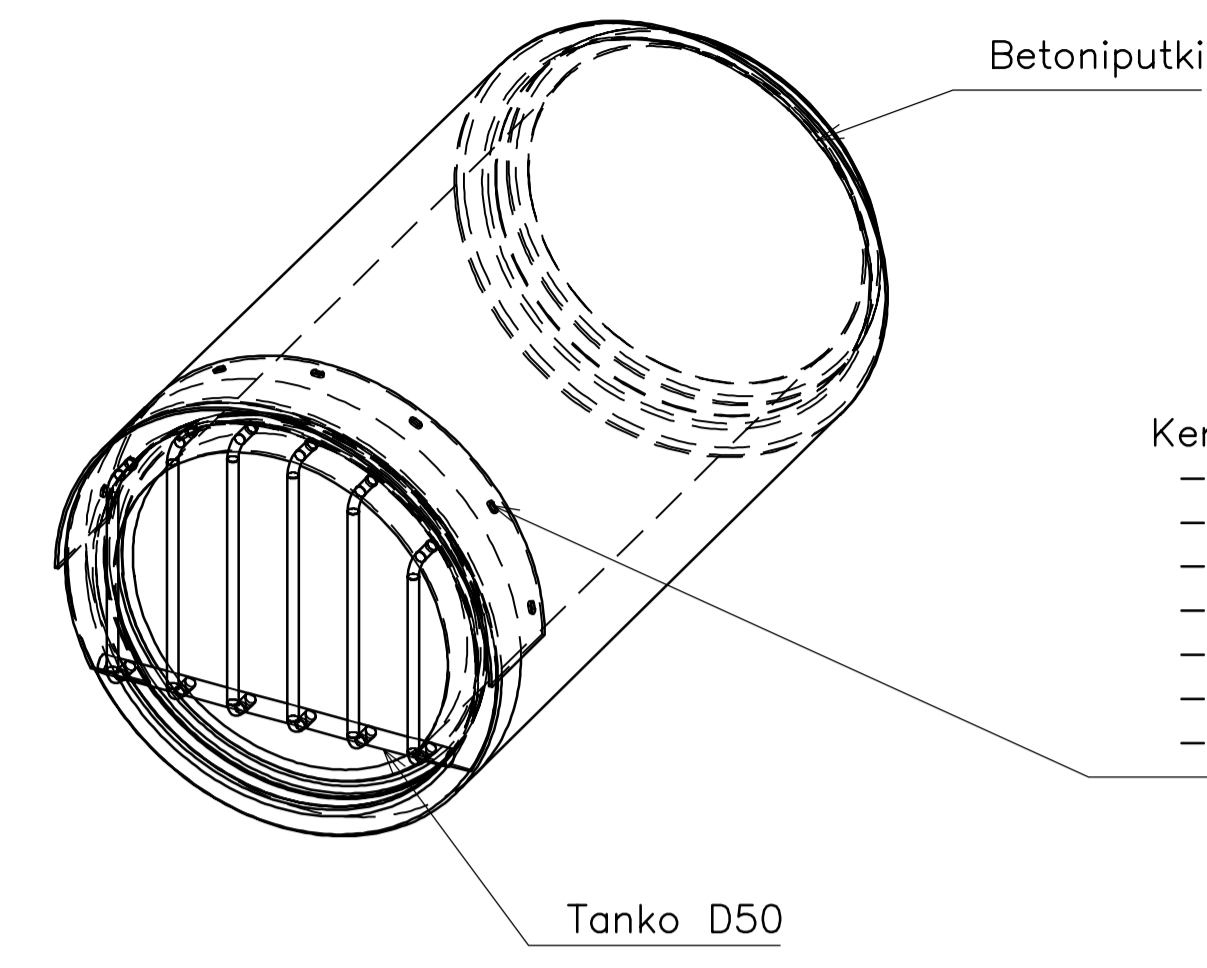


Teräsrakenteet: Levytavara: Haponkestävä teräs EN 1.4401
 Pyörötangot: d30, vapaa väli 150 mm, 1.4404 AISI316-L
 Alatanko D50
 Pintakäsittely: 1D
 Osapiirustus: 7806/402
 Tyyppiirustus on laadittu betoniputkille:
 - D_{sisä}800, seinämä h=120 mm
 - D_{sisä}1000, seinämä h=145 mm
 - D_{sisä}1200, seinämä h=165 mm

Urakoitsija/suunnittelija selvittää käytettävän putkikoon ja konepaja soveltaa väljän konepajasuunnittelussa tätä tyyppisuunnitelmaa. Näin ollen tyyppiirustus ei ole käytettävissä suoraan, vaan joka kohde pitää suunnitella loppuun erikseen.

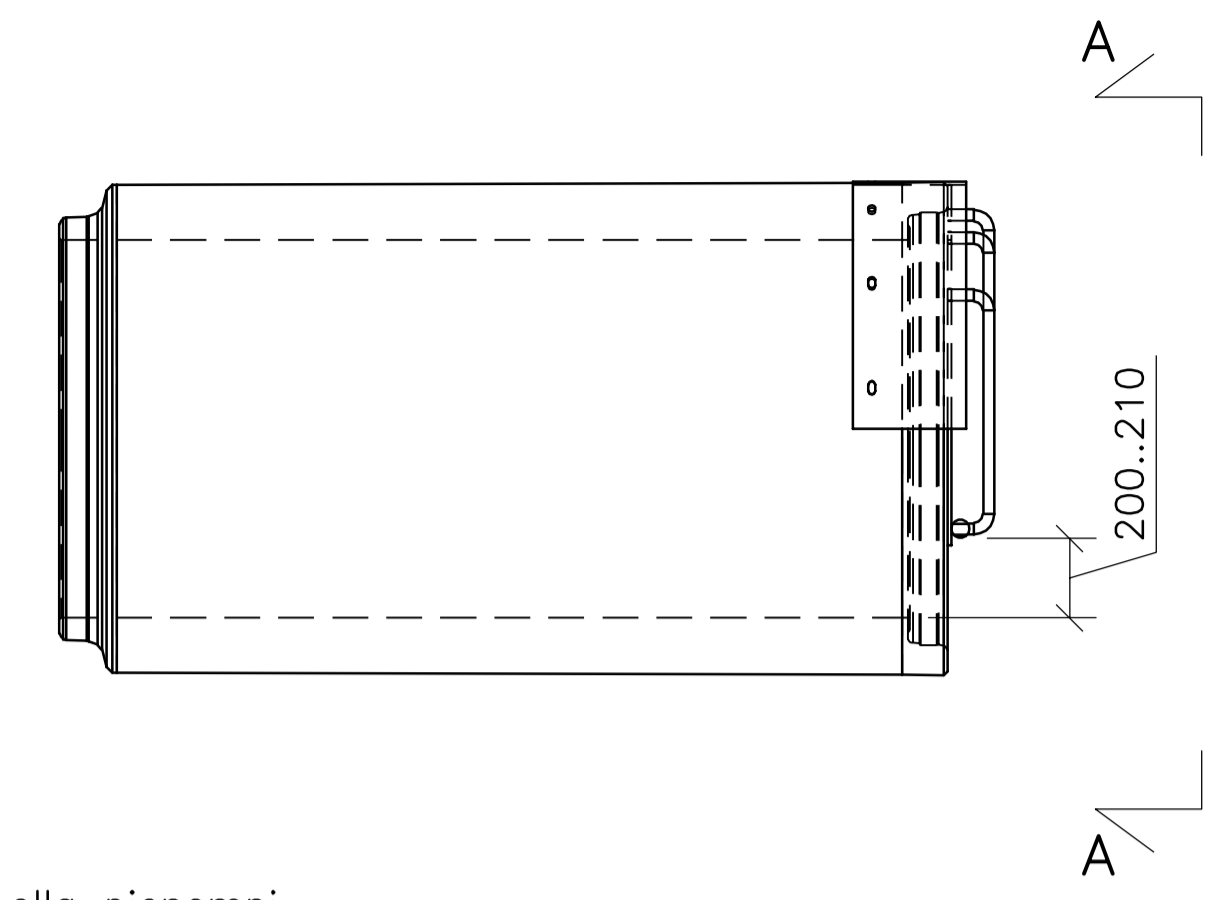


KIINNITYS BETONIPUTKEEN 1:20

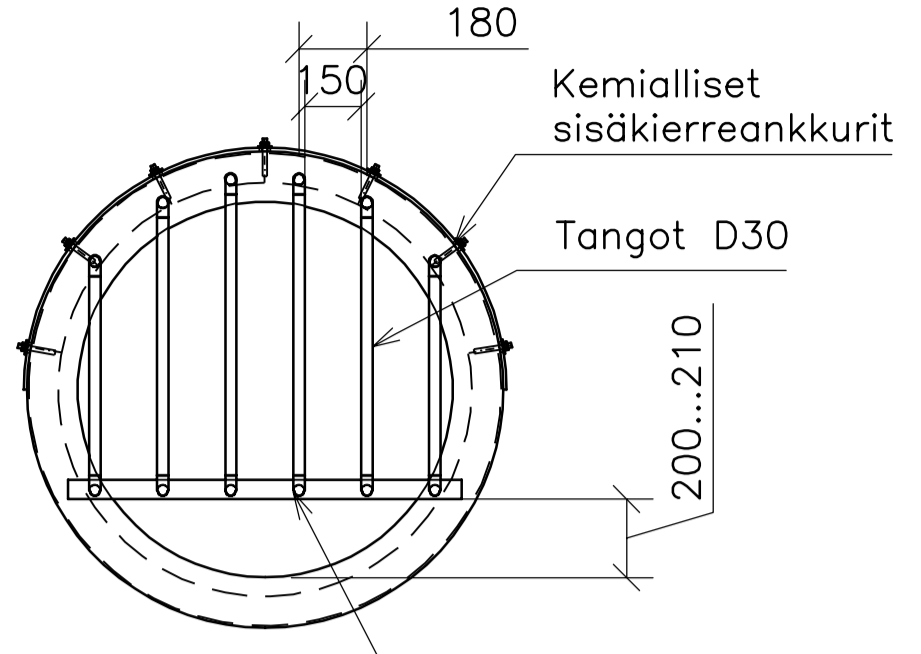


- Kemiallinen sisäkierreankkuri M12 7 kpl
- Sisäkierrehylsy HIS-RN M12x125 A4
 - Kierretanko HAS-U A4 L110
 - Korilaatta M12 DIN 9021 A2 tai A4
 - Kuusiomutteri M12 DIN 934 A2-70
 - reikä d14, pituus L80
 - Massa Hilti HIT-HY 200 tai vast.
 - Aseointi sapluunan tai teräsosan avulla

SIVUKUVA B-B 1:20

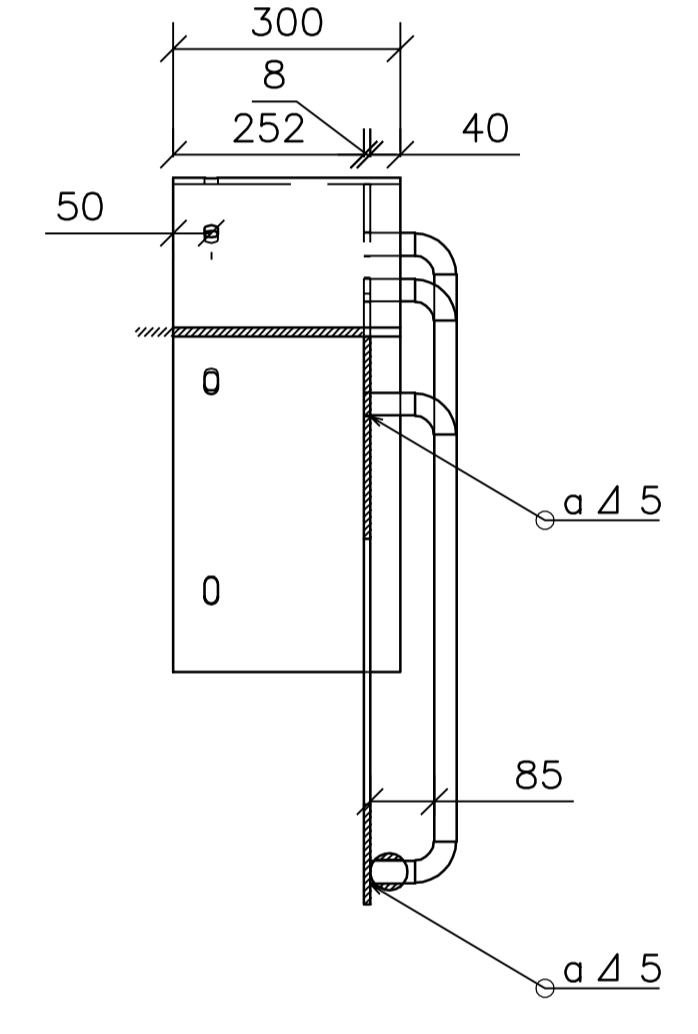
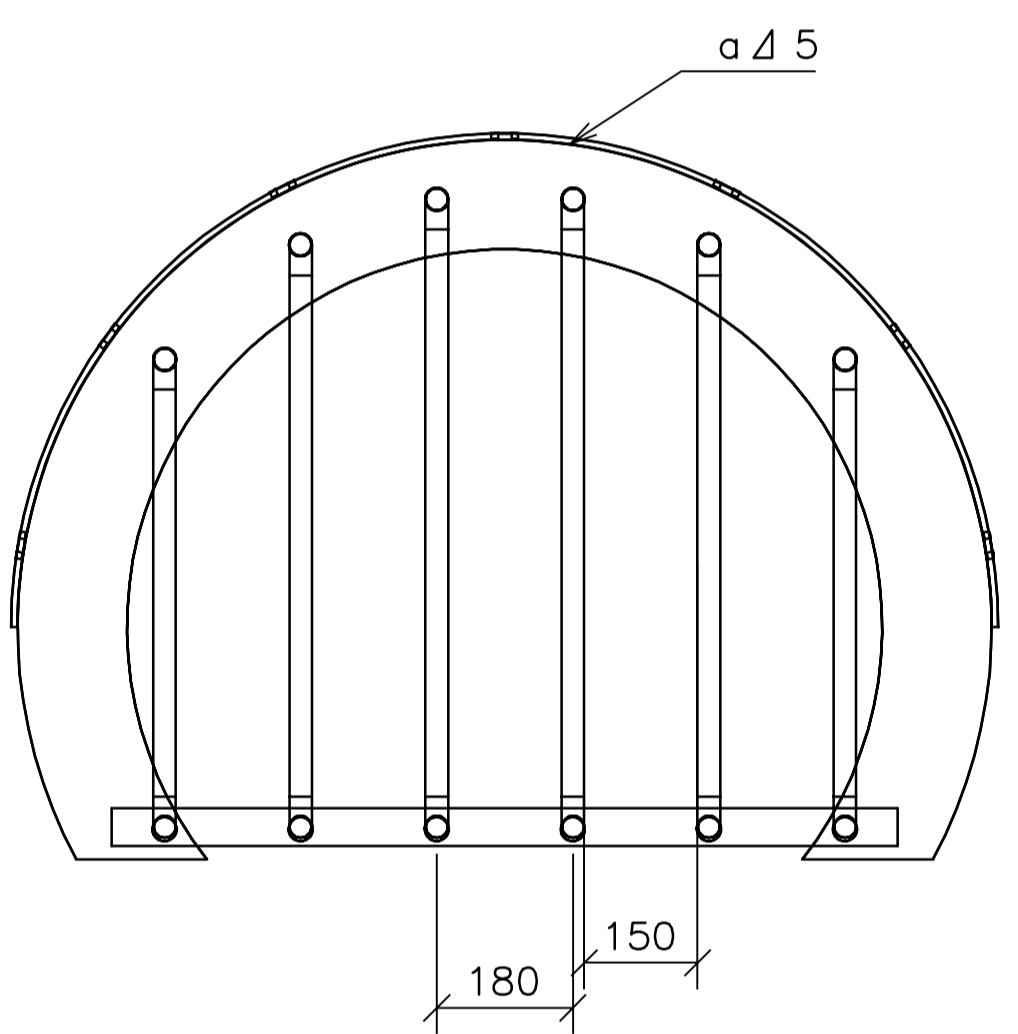


A-A 1:20

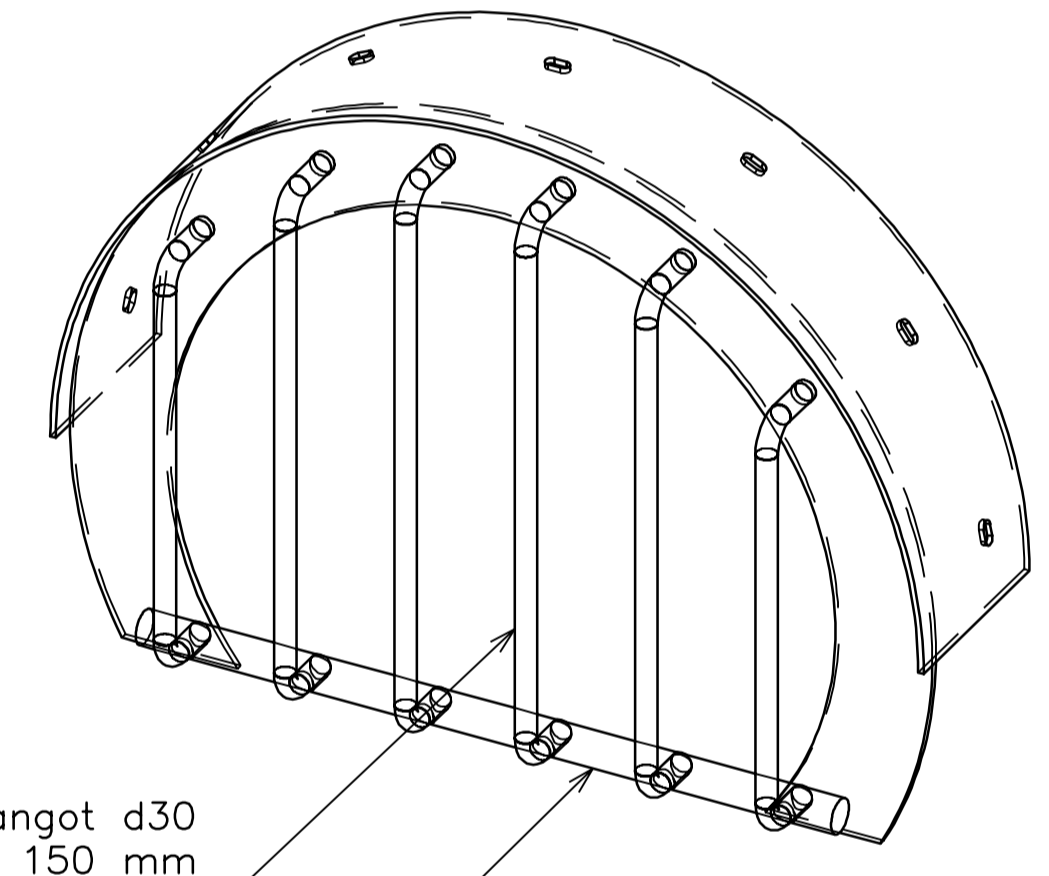


Jos ei ole tarpeen jättää vaelluskaloille ala-aukkoa, niin etäisyys pohjasta voi olla pienempi

B-B 1:10



B



Pystytangot d30 vapaa väli 150 mm

Alatanko D50

ESPOON KAUPUNKI KAUPUNKITEKNIKAN KESKUS		ESBO STAD STADSTEKNIKCENTRALLEN		PAINO	
ALUE		KAUPUNTI		KLEIN XXX	
NIMI		HULEVESIVIEMÄRIN VÄLPPÄ SUORA VÄLPPÄ, KOKOONPANOPIIRUSTUS		KODIN NRO	
AIHE		VESIHUOLTO		1:20 1:10	
PIIR. LAJI		TYYPPIPIIRUSTUS		7806/401	
HYY:n vesihuolto PL 100 00064 HESY p. (09) 15611		NRO		HYY 25.11.2022 Salla Hänninen TARK 17.11.2022 Vesa Rönty	
GT		GEO Tekniska Tjänst		RAMEC L 30.9.2022	
SUUNN.		Kari Nyrhinen		TARK	
TARK.		Timo Säkkinen			