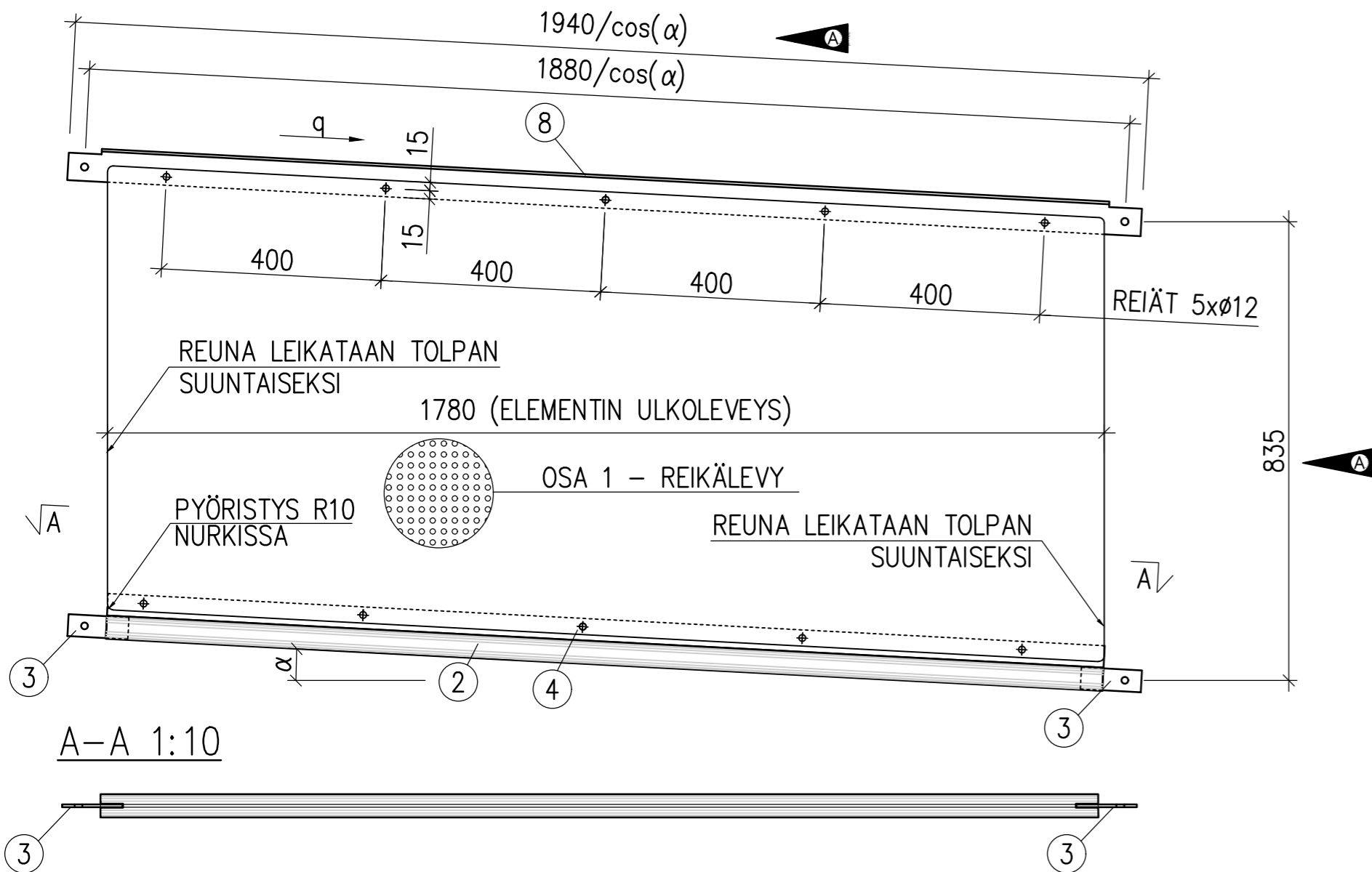


PYÖREÄREIKÄINEN ELEMENTTI 1000/PYÖR TAKAA

1:10

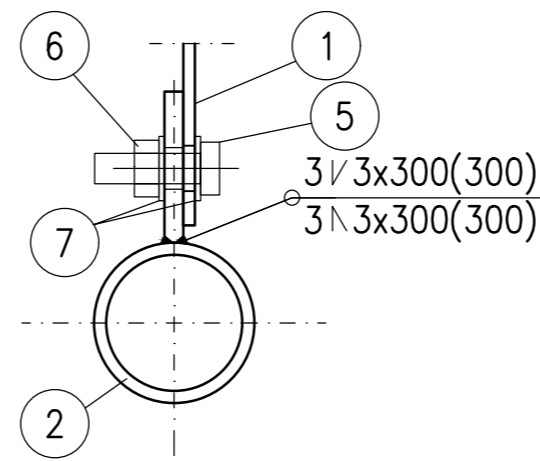


A-A 1:10



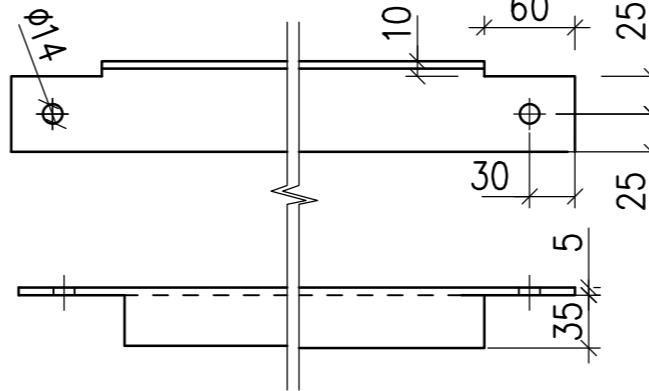
REIKÄLEVYN KIINNITYS

1:2



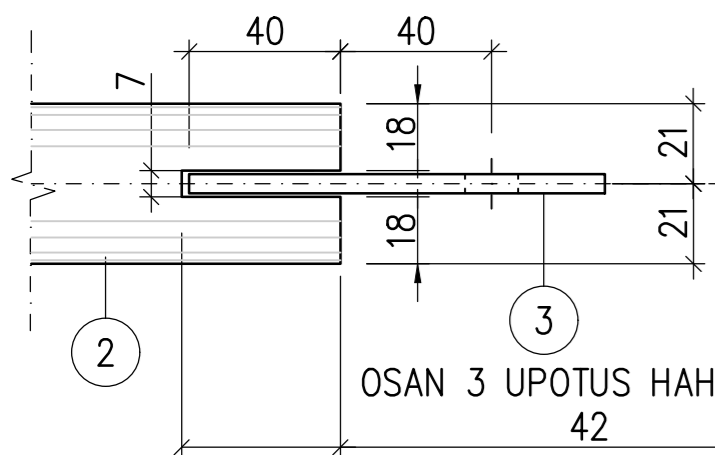
OSA 8 - L60x40x5

1:5



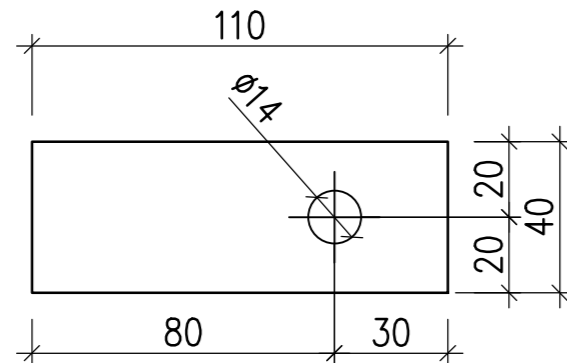
VÄLIJOHDEDETALJI Ø42,4x3,2

1:2



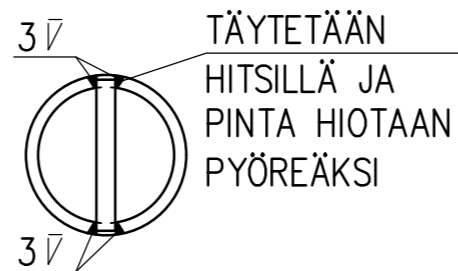
OSA 3 - 5x40-110

1:2



OSAN 3 KIINNITYS VÄLIJOHTEESEEN

1:2



TÄYTETÄÄN
HITSILLÄ JA
PINTA HIOTAAN
PYÖREÄKSI

OSA	NIMI JA MITAT	KPL	LAATU	PAINO
1	REIKÄLEVY t=3 mm	1	S355J2G3	24 kg/kpl
2	VÄLIJOHDE Ø42,4x3,2-1800/cos(α)	1	S355J2H	5,6 kg/kpl
3	LATTATERÄS 5x40-110	4	S355J2G3	0,2 kg/kpl
4	LATTATERÄS 5x40-1800/cos(α)	1	S355J2G3	2,8 kg/kpl
5	KUUSIORUUVI M10x25	10	8.8	
6	LUKKOMUTTERI M10	10	8	
7	ALUSLEVY M10	20	140 HV	
8	L-TERÄS L60x40x5-1940/cos(α)	1	S355J2G3	7,3 kg/kpl
				ELEMENTIN PAINO 40,5 kg/elem.

q = KALTEVUUSPROSENTTI

α = KALTEVUUSKULMA

KUUMASINKITTYY REIKÄLEVY CRONVALL R15/T20 (815-006) TAI VASTAAVA

C	M	S	T/H	SKAN
B	M	S	T/H	SKAN
A	M	S	T/H	SKAN
22.1.2021	MITTAMUUTOKSIA	Pia Salmi	Vesa Rönty	
	ESPOON KAUPUNKI TEKNINEN KESKUS KATU- JA VIHERPALVELUT	ESBO STAD TEKNISKA CENTRALEN GATU- OCH PARKPLANERING	PIIRIT.	
ALUE	KAAVA	KAUP.OSA	SUUNN.	
			TARK.	23.5.2011 Sari Knuti
			HYV.	23.5.2011 Heli Rautio
			PPK	
			TELA	
NIMI	KEVYEN LIIKENTEN TYYPPI- KAIDE		KLEHTI	HNRO
AIHE	PYÖREÄREIKÄINEN ELEMENTTI 1000/PYÖR		LIITTYY	SKAN
PIIR. LAJI	TYYPPIPIIRUSTUS		MKAAVA	1:10 1:2
			NR0	6436/834A
	HSY Vesi Ilmalanku ja 2A PL 300 00066 HSY p.(09) 15611	NR0	HYV.	
			TARK.	
			HYV.	
			TARK.	
GT	GEOTEKNIikka- YKSIKÖ	KONS.	KONS.	wsp 16.5.2011
SUUNN.			SUUNN.	Pia Salmi Matti Mielonen
TARK.			TARK.	Jukka Kainulainen