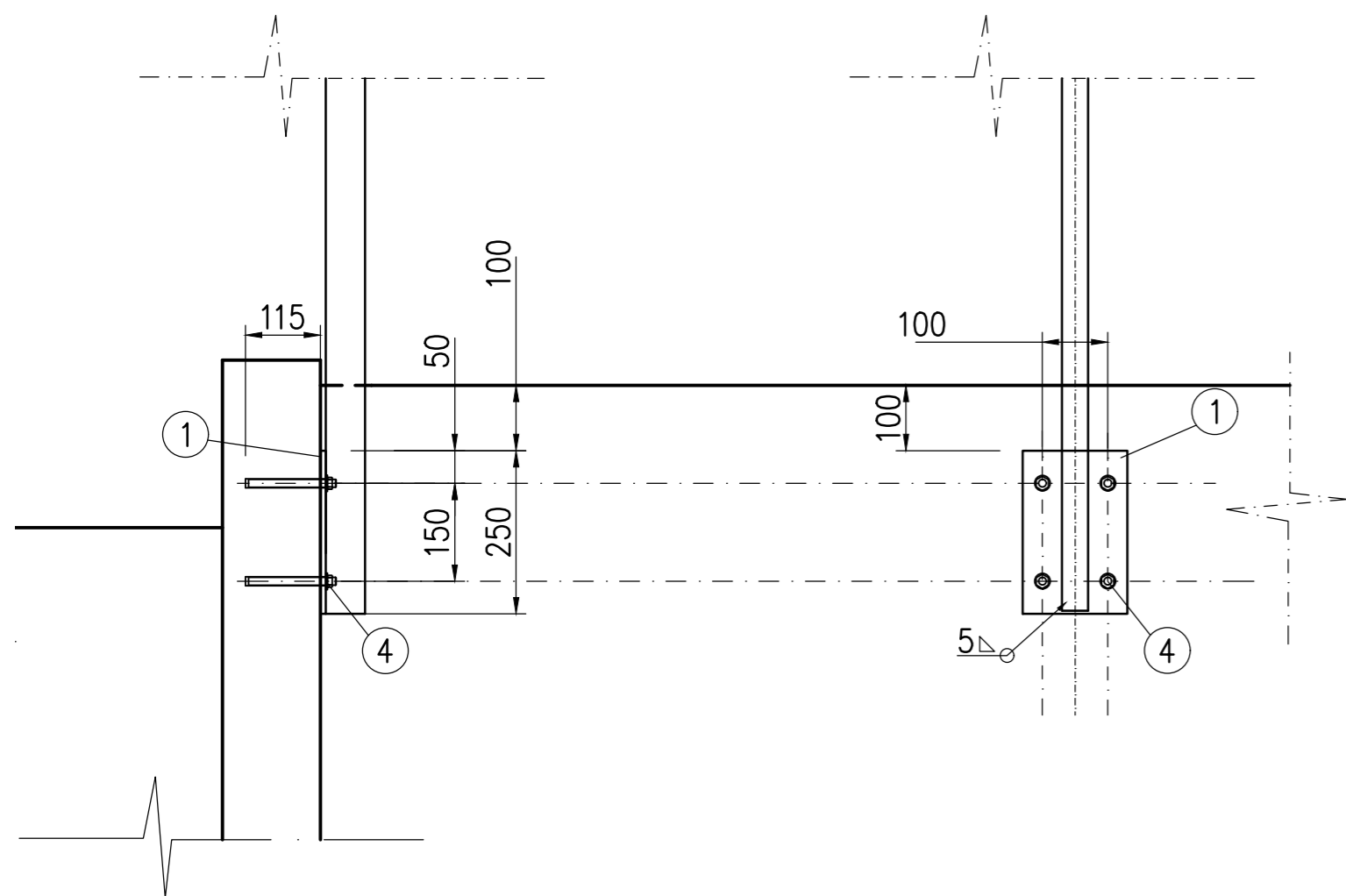
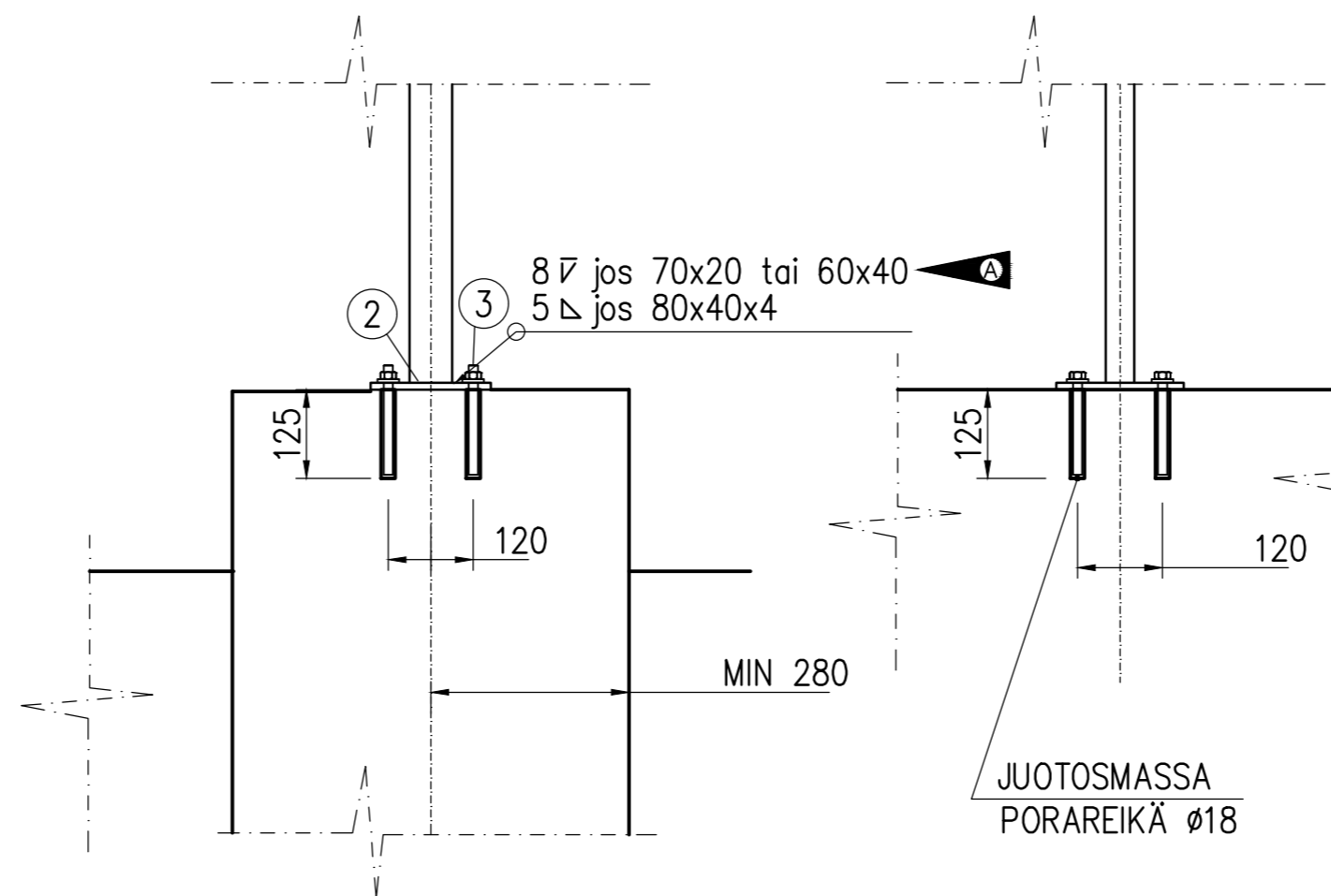


JÄLKIKIINNITYS
1:10



JÄLKIKIINNITYS
1:10



HITSAUSLUOKKA C, KAIKKI ULKOPINTOJEN HITSIT HIOTAAN TASAISIKSI
TERÄSOSIEN PINTAKÄSITTELY:

KUUMASINKITYS LUOKKA A, SFS-EN ISO 1461

MAALAUSJÄRJESTELMÄ SILKO 3.351 EPPUR 160/3-FeZnSaS TAI
C5-M/H RASITUSLUOKAN TÄYTTÄVÄ JAUHEMAALAUUS
RUOSTUMATTOMALLA TERÄSRAKENTEELLA VOIDAAN PINTAKÄSITTELYNÄ
KÄYTTÄÄ HARJATTUA (GRIT240) PINTAA

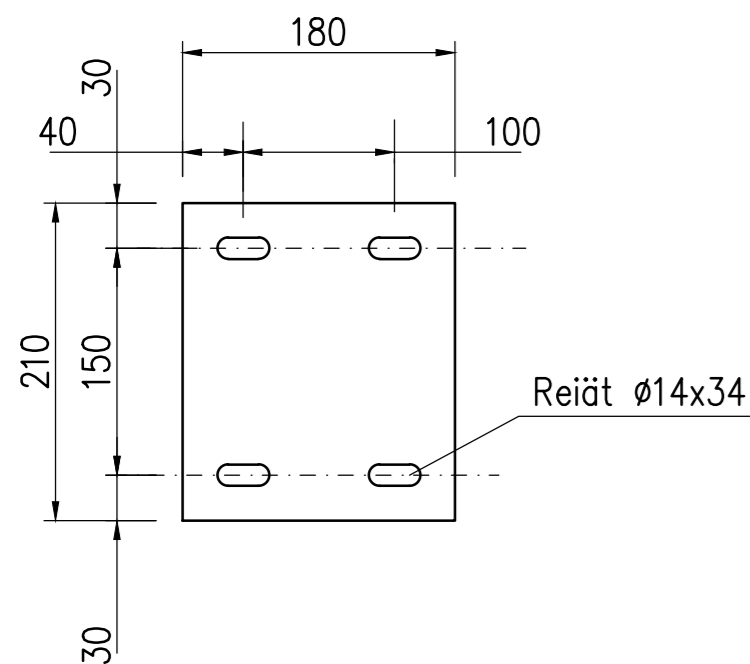
KAIDETOLPAT ASENNETAAN PYSTYSUORAAN

OSA	NIMI JA MITAT	LAATU
1	POHJALEVY 210x180x10	S355J2G3
2	POHJALEVY 180x180x16	S355J2G3
3	M16 KEMIALLINEN ANKKURI	KUUMASINKITTY
4	M12 KEMIALLINEN ANKKURI	KUUMASINKITTY

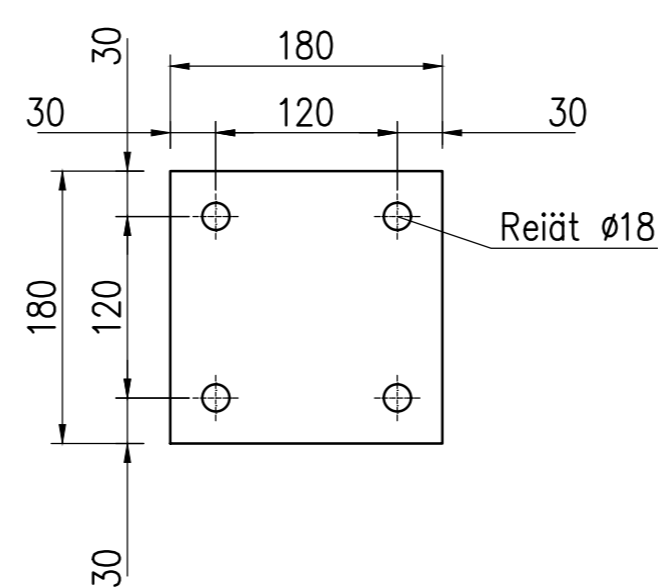
Osa 3, esim. HAS-R-M16-L170, M16 mutterit ja aluslevyt, tai vastaava
Osa 4, esim. HAS-R-M12-L160, M12 mutterit ja aluslevyt, tai vastaava

HUOM! KAIDE VOIDAAN TOTEUTTAA MYÖS RUOSTUMATTOMANA. ANKKURIT
TÄLLÖIN HAPONKESTÄVIÄ. SUOLARASITETUIILLA KAITEILLA LEVYJEN MATERIAALIT
HAPONKESTÄVÄÄ TERÄSTÄ (1.4404) JA EI-SUOLARASITETUIILLA VOIDAAN
KÄYTTÄÄ RUOSTUMATONTA TERÄSTÄ (1.4307).

OSA 1 - 210x180x10
1:5



OSA 2 - 180x180x16
1:5



22.1.2021	KAIDETOLPAN PROFIILI, RST VAIHTOEHTO JA PINTAKÄSITTELY	Pia Salmi	Vesa Rönty	SKAN
ESPOON KAUPUNKI TEKNINEN KESKUS KATU- JA VIHERPALVELUT	ESBO STAD TEKNISKA CENTRALEN GATU- OCH PARKPLANERING	KAAVA	KAUP.OSA	PIIRIT.
				SUUNN.
ALUE				TARK. 23.5.2011 Sari Knuti
				HYV. 23.5.2011 Heli Rautio
				PPK
				TELA
NIMI	KEVYEN LIIKENTEEN TYYPI- KAIDE			KLEHTI
AIHE	JÄLKIKIINNITYS			HNRO
PIIR- LAJI	TYYPPIPIIRUSTUS			SKAN
				MKAAVA
				1:10 1:5
				NR0
				6436/822A
	HSY Vesi Ilmalanku ja 2A PL 300 00066 HSY p.(09) 15611	NR0	HYV.	
			TARK.	
			HYV.	
			TARK.	
GT	GEOTEKNIikka- YKSIKÖ	KONS.	KONS.	wsp 16.5.2011
SUUNN.			SUUNN.	Pia Salmi Matti Mielonen
TARK.			TARK.	Jukka Kainulainen