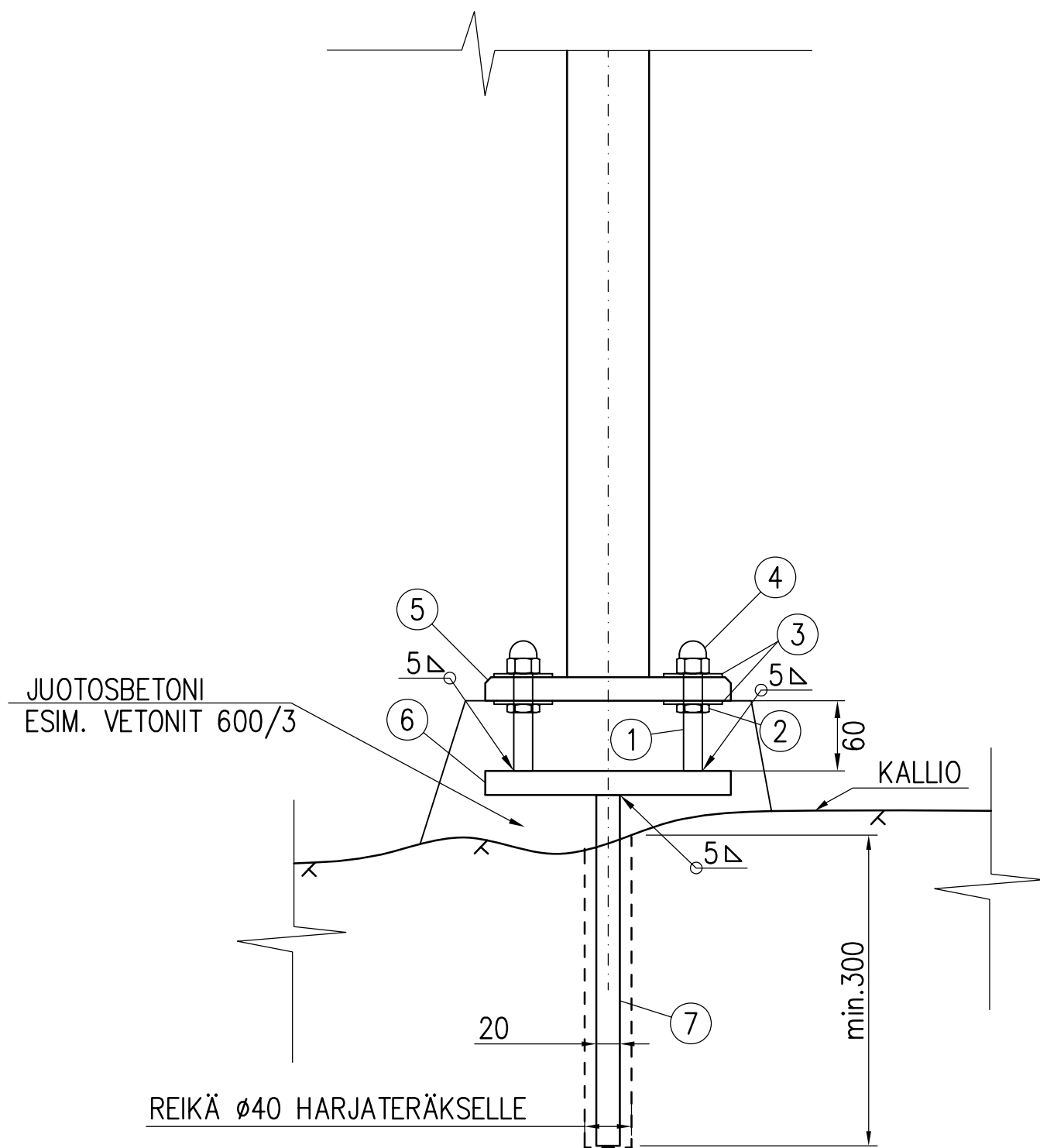
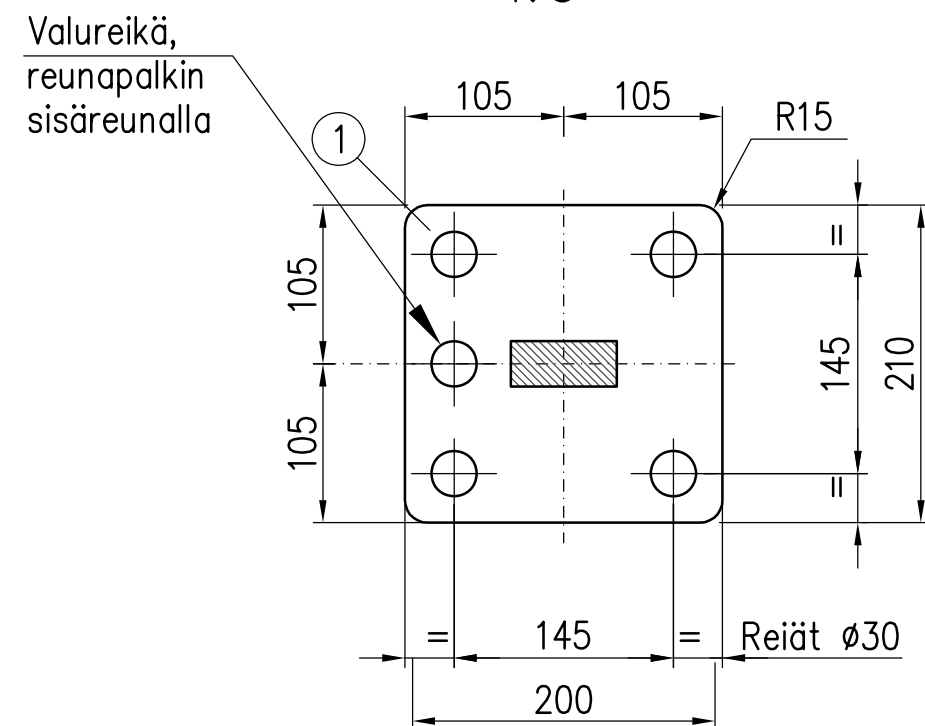


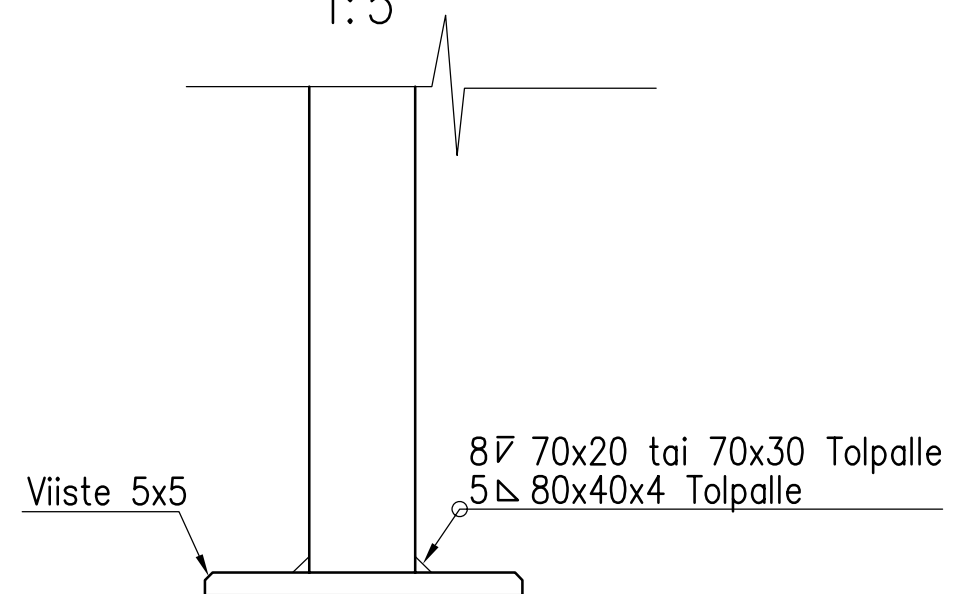
KALLIOKIINNITYS
1:5



OSA 5
1:5



TOLPAN KIINNITYS
1:5



HITSAUSLUOKKA C, KAIKKI ULKOPINTOJEN HITSIT HIOTAAN TASAISIKSI
TERÄSOSIEN PINTAKÄSITTELY:

KUUMASINKITYS LUOKKA A, SFS-EN ISO 1461

MAALAUJÄRJESTELMÄ SFS 5873/F30.04 EPPUR 120/2-ZnSaS

TAI TIEL 4.20 EPPUR 160/3-FeZnSaS

KAIDETOLPAT ASENNETAAN PYSTYSUORAAN

KAIDEPROFIILIN HITSATTU LEVY PULTATAAN HARJATERÄSTUNNALLA Ø20
KIINNITETTYYN LEVYYN, JOTKA JUOTETAAN KALLIOON

OSA	NIMI JA MITAT	LAATU	STANDARDI
1	KIERRETANKO M16x90	S355J2G3	
2	MATALA MUTTERI M16	8	SFS-ISO-7093
3	ALUSLAATTA M16	140 HV	SFS-ISO-10511
4	HATTUMUTTERI M16	8	DIN 1587
5	POHJALEVY 210x210x15	S355J2G3	
6	POHJALEVY 210x210x15	S355J2G3	
7	HARJATERÄS	A500HW	

OSA 6 VOIDAAN VALMISTAA ILMAN REIKIÄ, VIISTEITÄ JA PYÖRISTYKSIÄ

	ESPOON KAUPUNKI TEKNINEN KESKUS KATU- JA VIHERPALVELUT	ESBO STAD TEKNISKA CENTRALEN GATU- OCH PARKPLANERING	PIIRIT. SUUNN. TARK.
	KAAVA	KAAVA	KAUP.OSA
ALUE			HYV. 23.5.2011 Heli Rautio
NIMI	KEVYEN LIIKENTEEN TYYPI- KAIDE		KLEHTI HNRO
AIHE	KALLIOKIINNITYS KALUSTE		LIITTYY SKAN
PIIR- LAJI	TYYPIPIIRUSTUS		MKAAVA 1:5
	HSY Vesi Ilmalankuja 2A PL 300 00066 HSY p.(09) 15611	NRO	NRO 6436/821
GT	GEOTEKNIikka- YKSIKKÖ	KONS.	HYV. TARK.
SUUNN.			SUUNN. 16.5.2011 Pia Salmi Matti Mielonen
TARK.			TARK. Jukka Kainulainen