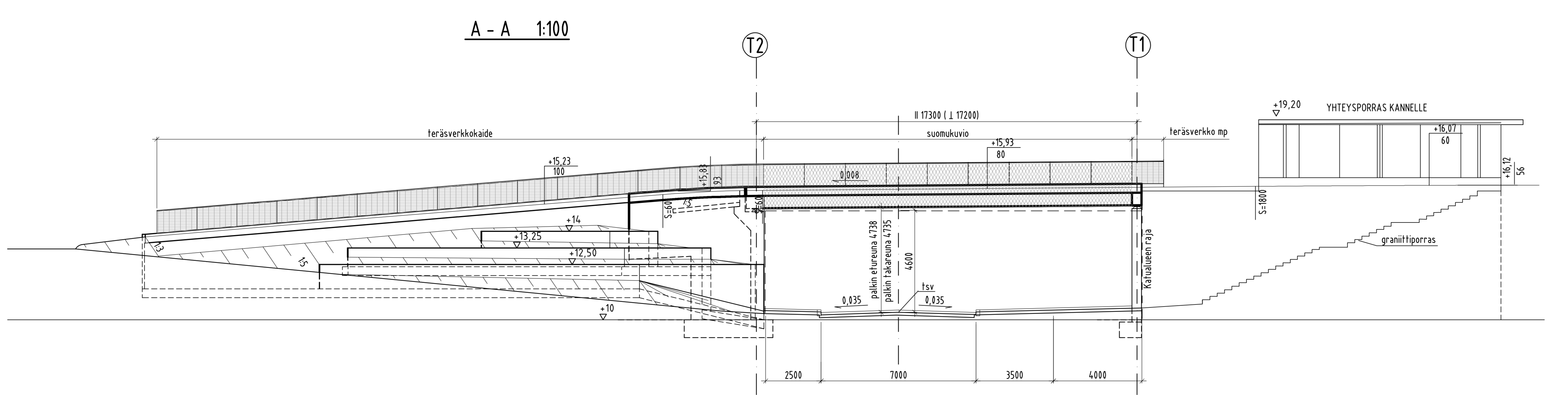
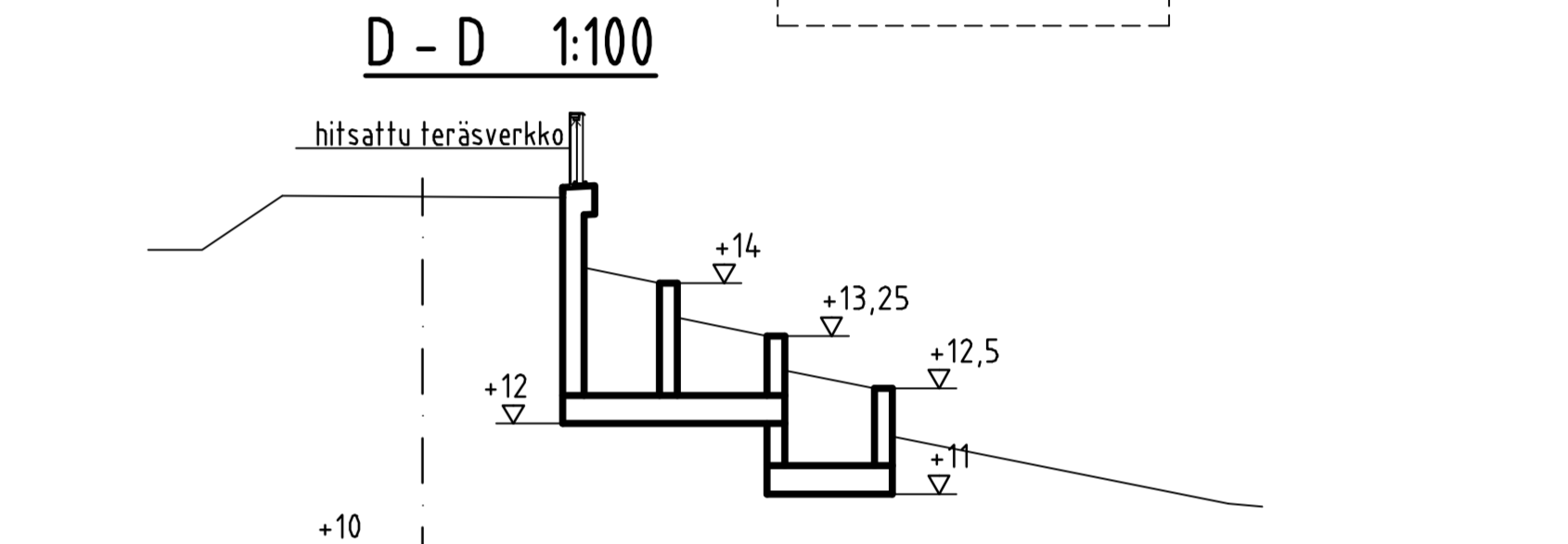
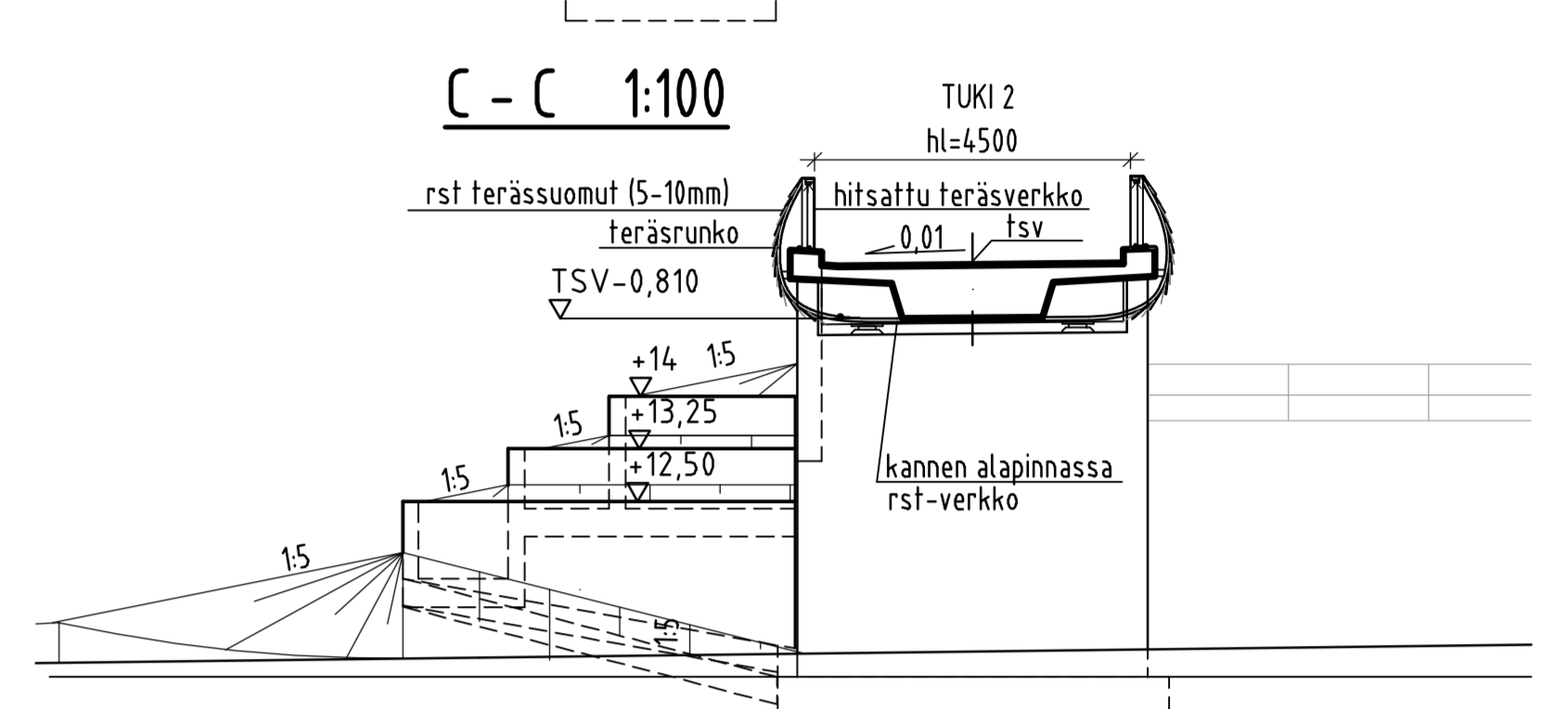
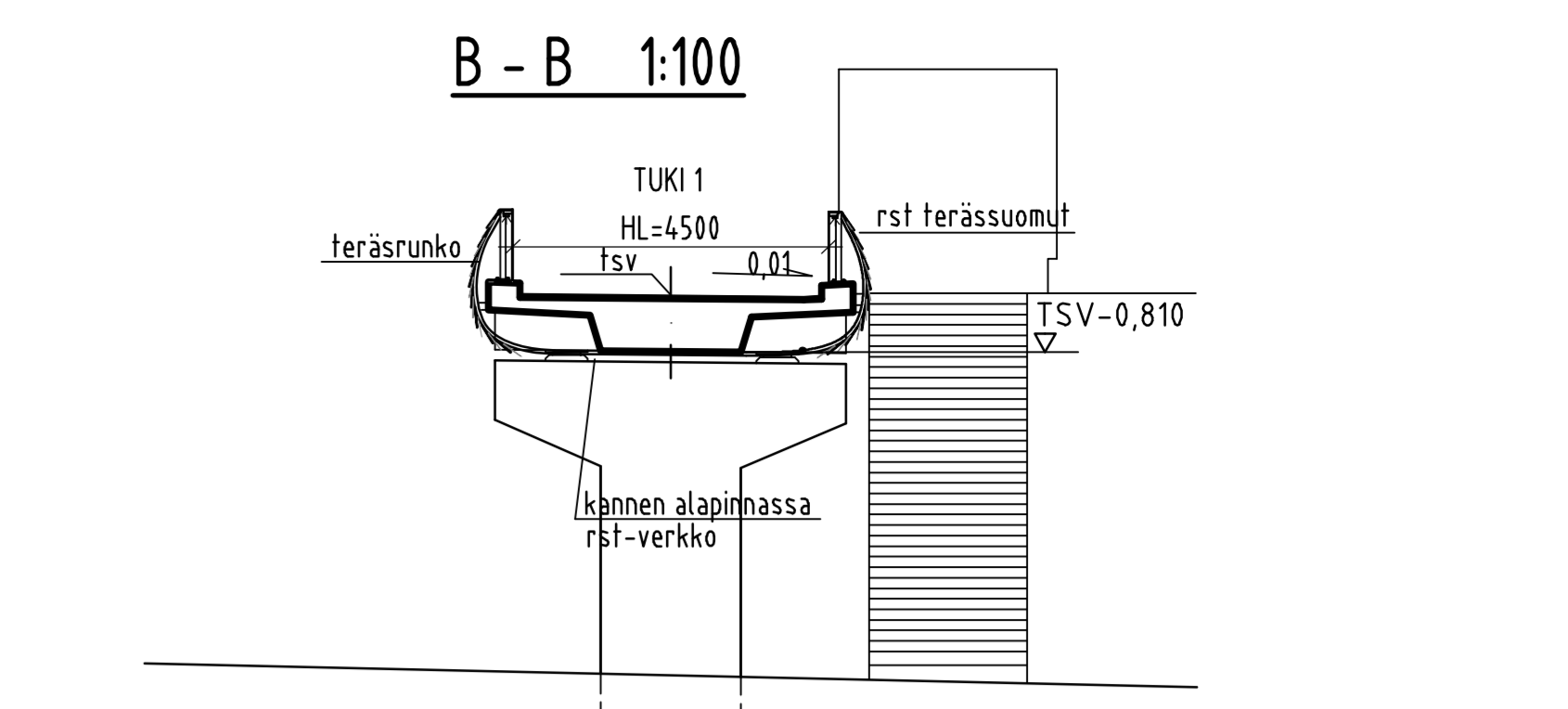


- BETONI:**
 PERUSLAATAT R4, C30/37-2, c_{nom}= 50/100 mm
 MAATUET, TUKIMUURIT JA PORTAAT R4, C30/37-3, P30, c_{nom}= 40 mm
 SIIRTYMÄLAATAT R4, C30/37-3, P30, c_{nom}= 40/50 mm
BETONITERÄS:
 JANNETERÄS: Y1860S7
- KANNEN PINTARAKENTEET:**
 ASFALTTIBETONIPÄÄLLYSTE AB11 40 mm
 2-KERT KERMÄ 10 mm
- VARUSTEET:**
 KAITEET: PROJEKTIKOHTAINEN TERÄSKAIDE
 KONTAKTITAPIT: InfraRYL 42020.05. (MAATULLA)
 LAAKERIT: KUMILEVYLAAKERIT
 SIIRTYMÄLAATTA: 3 M SIIRTYMÄLAATTA



ESPOON KAUPUNKI KAUPUNTEKNIIKAN KESKUS		ESBO STAD STADSTEKNISKA CENTRALEN	
ALUE: MATINETSÄ	KAUPUNTI: KAUPUNTI	KAUPUNTI: 23 MATINKYLÄ	NRO:
NIMI: KALA-MAIJAN RAITTI KALA-MAIJAN SILTA	KAUPUNTI: KAUPUNTI	KAUPUNTI: KAUPUNTI	NRO:
ARH: SILTA	KAUPUNTI: KAUPUNTI	KAUPUNTI: KAUPUNTI	NRO:
PIIR: PÄÄPIIRUSTUS	KAUPUNTI: KAUPUNTI	KAUPUNTI: KAUPUNTI	NRO:
SUUNN. GT	KAUPUNTI: KAUPUNTI	KAUPUNTI: KAUPUNTI	NRO:
TARK.	KAUPUNTI: KAUPUNTI	KAUPUNTI: KAUPUNTI	NRO: