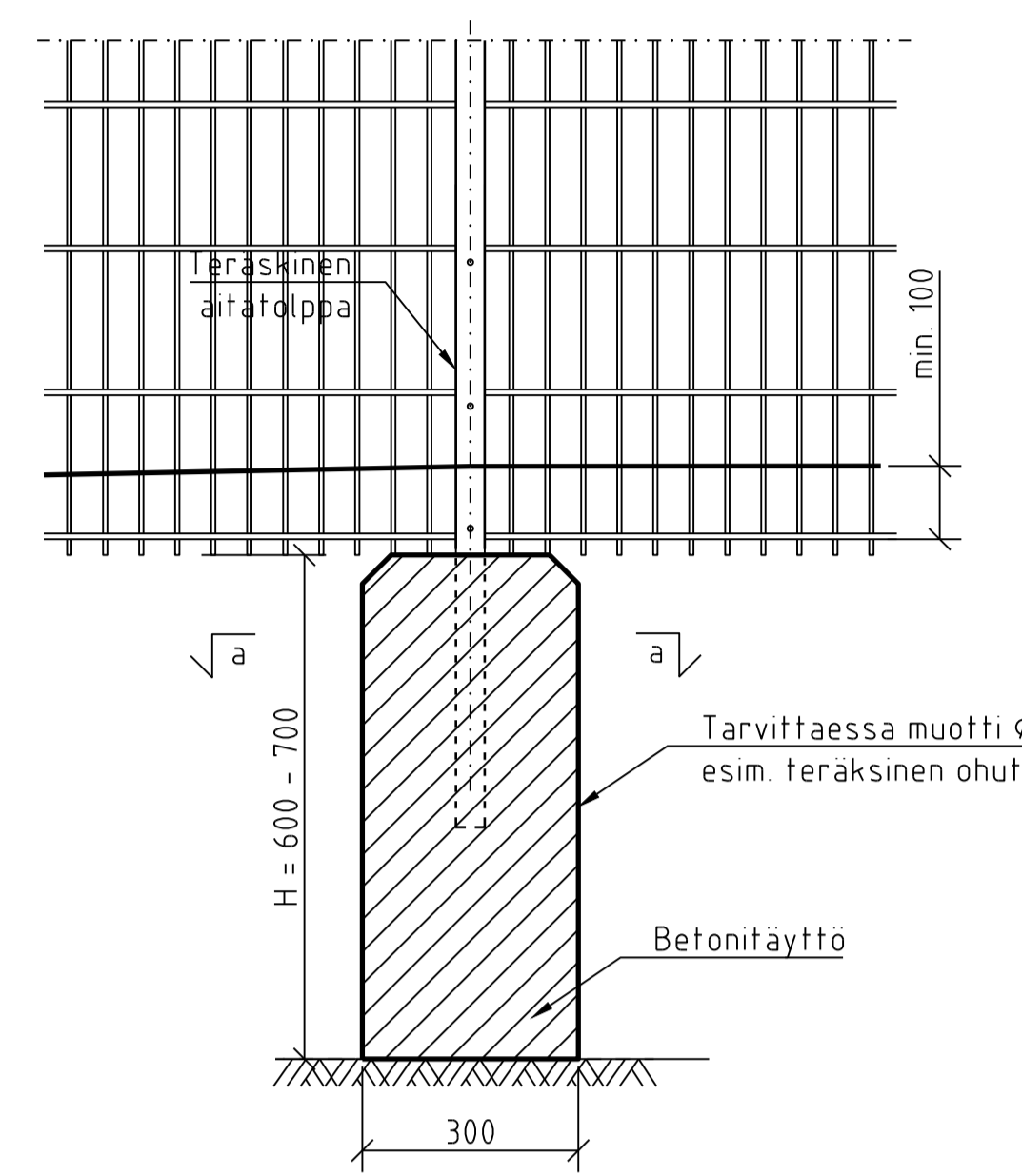
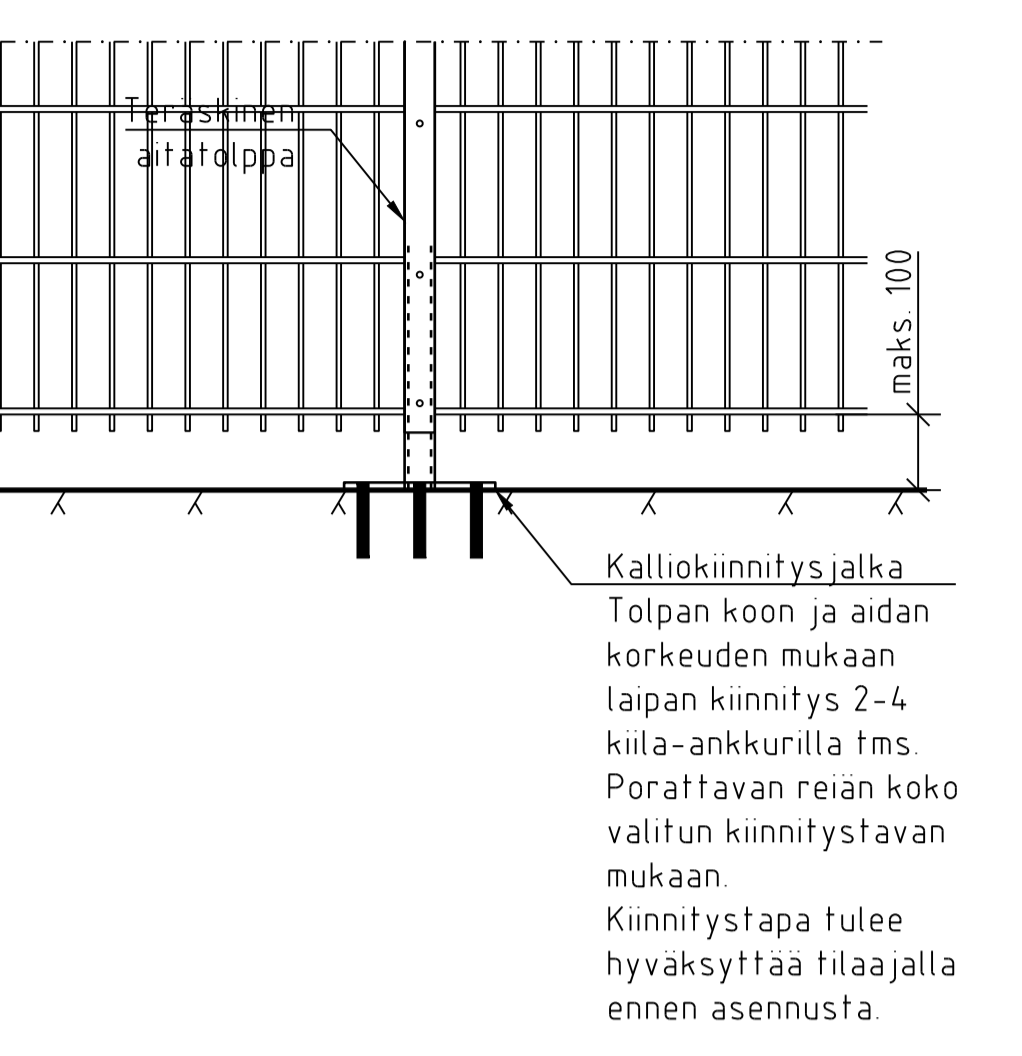


MAANVARAINEN AITATOLPAN PERUSTUS (PERIAATE) 1:10



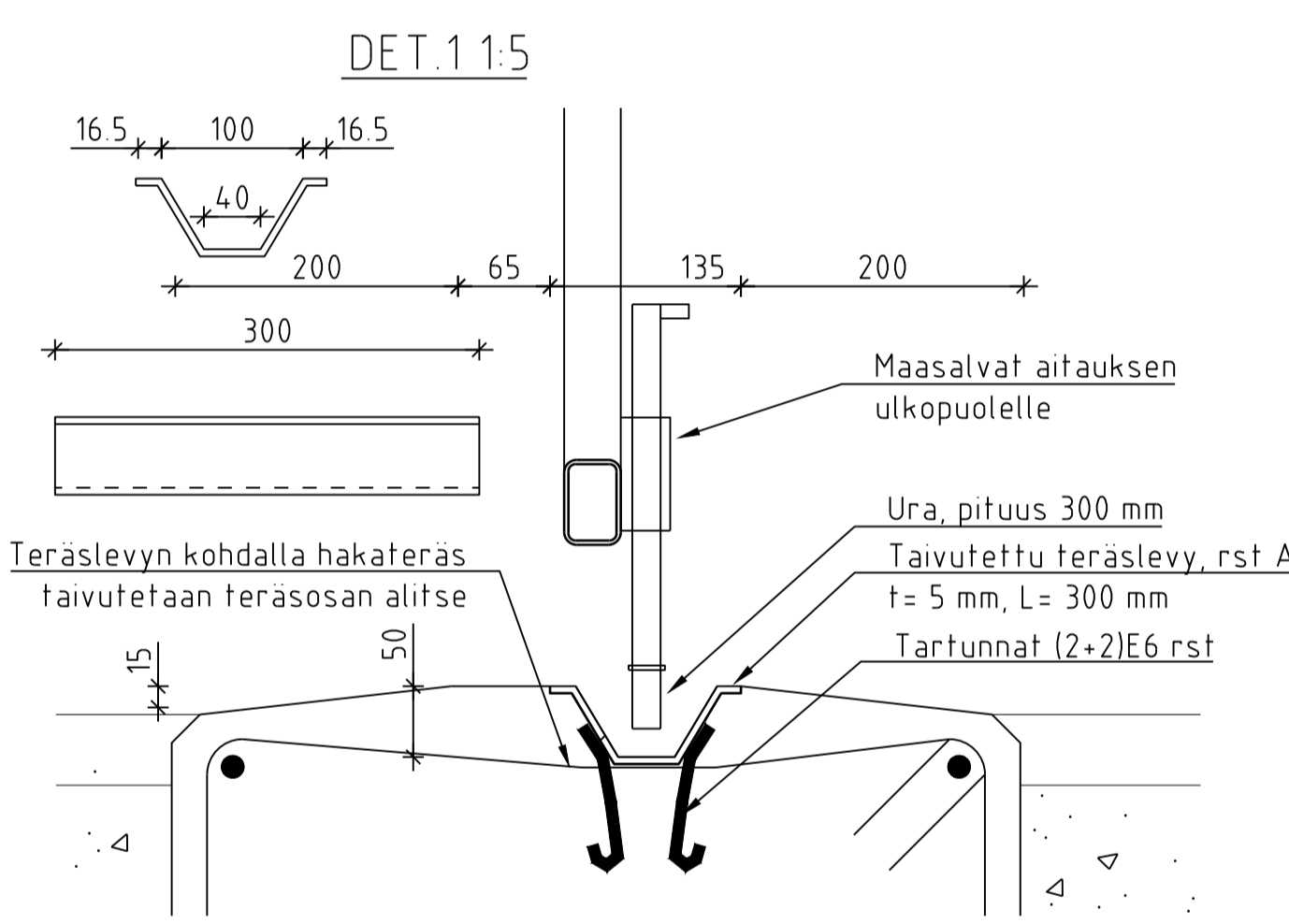
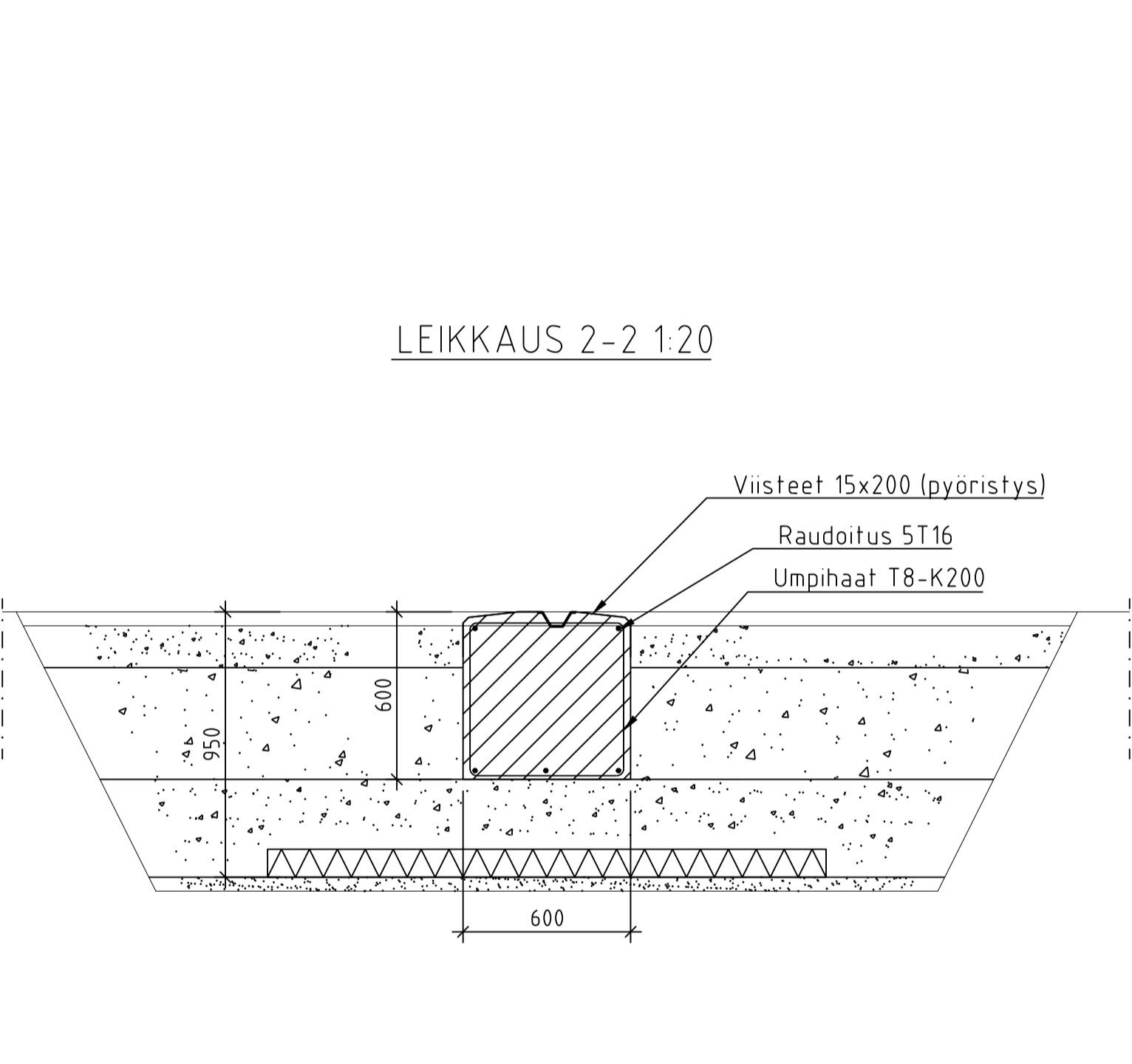
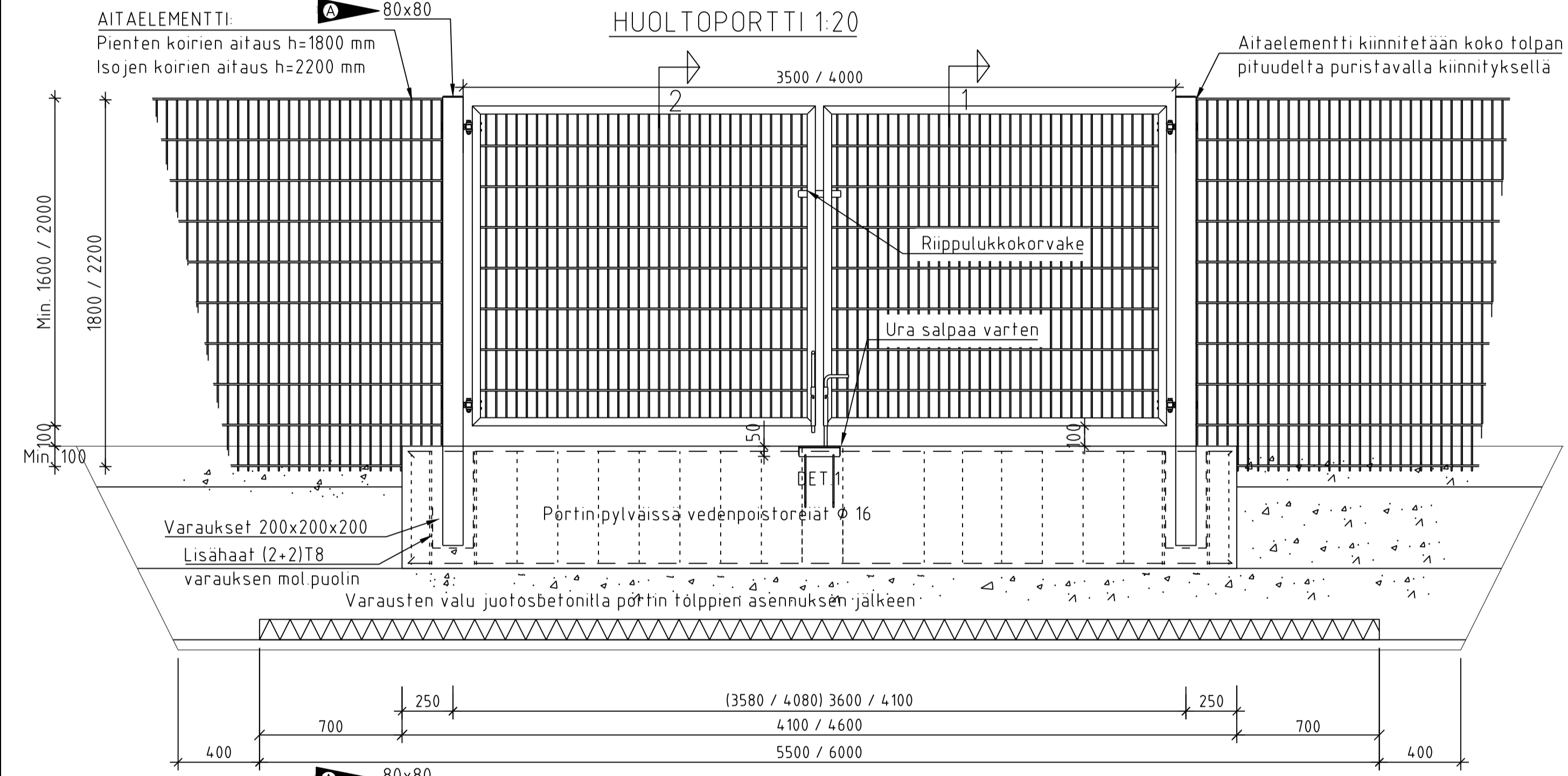
AITATOLPAN KALLIOPERUSTUS (PERIAATE) 1:10



BETONIRAKENTEET:
 - Suunnittelukäytökä 50 v.
 - Betonin
 - Ulkoilmoissa lujustuokka C35/45. Rasitusluokat XC4, XF1
 - Betoniteras A500HW (tunnus TI), rauditusverkko B500K, ruostumaton betoniteras B600KX (tunnus E)
 - Teräksia suojaava betonipeite >35 mm, maata vasten valettaessa >50 mm.

TERASRAKENTEET:
 - Teras S355, ellei toisin ole mainittu
 - Hitsausliitosten laatuoluokka C/SFS-EN-ISO 5817
 - Pintakäsittely, kuumasinkitys, luokka A, ellei toisin ole mainittu
 - Terasosien maalauskiittely EPPUR 160/3-FeZnS1 tai vaihtoehtoisesti jauhemalaalaus valmistajan ohjeen mukaan.
 - Kaikki pultit, mutterit, ruuvit, naulat ja aluslevyt ovat vähintään kuumasinkittyjä
 - Portin lopulliset mitat tapauskohtaisesti.

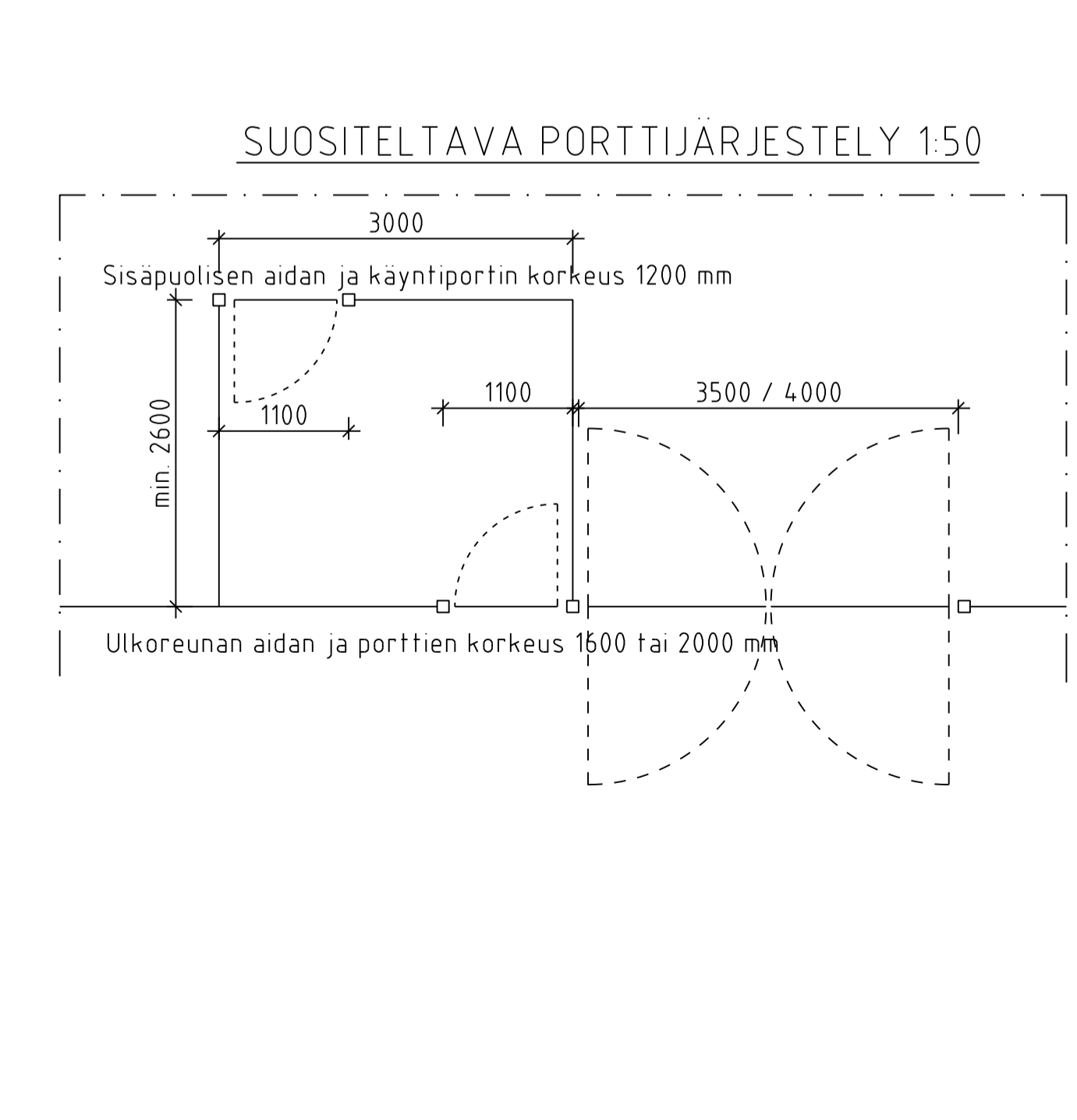
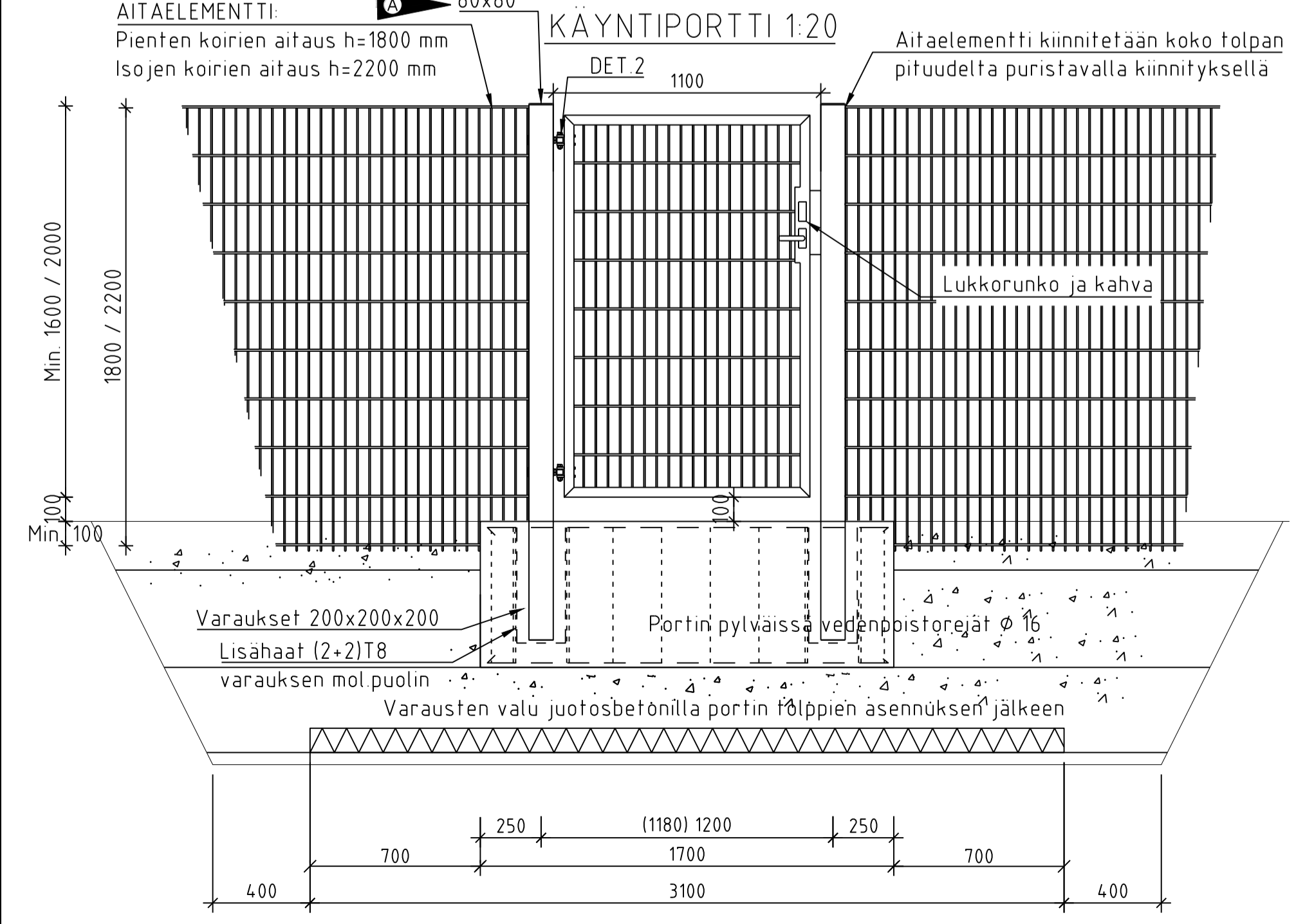
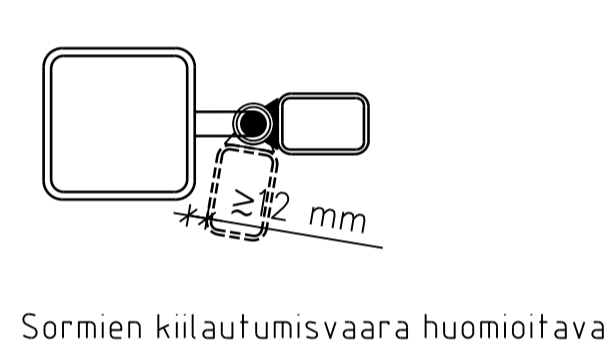
LIITOKSET:
 - Aineenvahvuusin V-hitsien, ellei toisin ole mainittu
 - Lujustuokka B8
 - Liitososat kuumasinkittyjä
 - Pylväiden kiivi- ja kalliokiinnitys on ankkuroitava vähintään yhdellä kiilaputkilla, jonka mitoitus on suunnitelman mukainen
 - Aitapilarissa "teräshattu". Muoviosia ei hyväksytä käytettävän aidan rakenteissa, lukuunottamatta lukituslaitteita
 - Aitaelementit/portit ovat kolmilanka-aitaa 6/8mm, verkon silmäkoko 50x200 mm
 - Aitaverkon kiinnitys pilareihin tehdään elementin koko korkeudelta yhtenäisesti puristavalla liitoksella/aitateräksellä
 - U-pulttikiinnitystä ei hyväksytä em. verkon kiinnityksenä
 - Verkkoelementti tulee kiinnittää kahteen pilarin myös aitojen risteyksissä, elementin kiinnitystä toiseen esim. metallipannoilla ei sallita
 - Lukot ja helat tulee olla korroosiota kestäviä esim. ruostumatonta terästä
 - Verkkoelementit asennetaan alareunastaan min 100 mm maanpinnan alapuolelle
 - Pystylankojen ylitukset asennetaan aina alaspiän.
 - Saranat, lukituslaitteet, pultit jms. vastaavat aidan pinnasta ulkonevat osat on asennettava mahdollisuuksien mukaan aitauksesta ulospäin.
 - Huoltoportin maasalvoille ura betoniperustukseen DET 1 mukaan
 - Aitojen pystylangat eivät saa muodostaa vaaratekijää, porttien ja kulkaavien reunoissa ei saa olla aukkoja pain suuntautuvia lankaylitteitä tai muita teräviä objekteja.



Leikkaus a-a

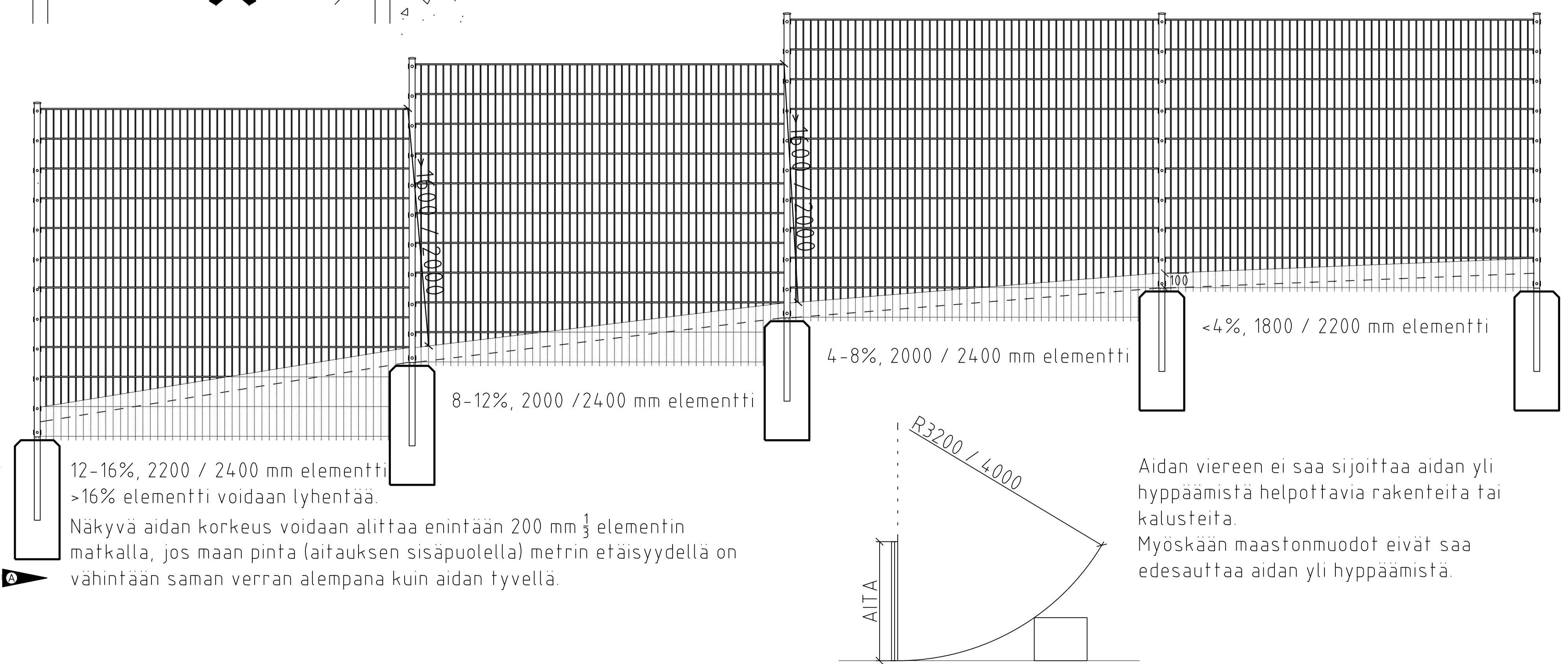
Aidan korkeus	Anturan korkeus
1000, 1600 mm	H= 600 mm
1800, 2400 mm	H= 700 mm

DET 2 1:5



Aidan PORRASTAMINEN RINTEESSÄ 1:20

Aitaelementti upotetaan rinteeseen ja tarvittaessa leikataan. Maaston mukaisesti leikatun elementin alareuna upotetaan vähintään 100 mm syvyyteen. Esteiden kohdalla (esim. kallio) elementti leikataan estettä mukailen. Näkyviin jäävän leikatun pystylangan pituus enintään 50 mm. Leikattu pystylanka ei saa olla taivutettavissa. Leikkauspinnasta hiotaan terävät särmit pois ja maalataan aidan sävyyn.



Hitsauksissa tulee hitsi- ja lisäaine valita perusaineen mukaan. Hitsissa ei saa olla liitos-, juuri- eikä pintavirheitä, eikä myöskään huokoisuutta tai kuonaa. Hitsin pinnan tulee olla tasainen. Näkyvissä hitsauksissa hitsikupu on hioitava perusaineen tasoon, ellei nimenomaan toisin määrätä. Terasrakenneiden kulmat tulee pyöräyttää siten, ettei jää viiltäviä sarmia ja että maalin pysyvyys taataan. Hitsauksessa, asennuksessa ja kuljetuksessa vaurioituneiden maalipintojen paikkamalaus on suoritettava siten, ettei se haitallisesti erotu muusta maalipinnasta. Teraspinnan puhdistus tehdään kone- tai teräsharjaksella, luokka S12. Kuumasinkityiden osien jälkihitsauksen hitsauskohdat suojataan Galvex-sinkkipolymaalilla, kalvopakkaus 100um valmistajan ohjeen mukaan. Kuumasinkityille pinnalle jätettävissä osia ei kuitenkaan saa hitsata paikalla, vaan liitokset on tehtävä puhtain.

22.09.2023	Lisätyt portinpylväiden mitat, tarkennettu teksti	M. Ahlfors	9.12.2024 K. Rocha
	ESPOON KAUPUNKI KAUPUNKITEKNIIKAN KESKUS	ESBO STAD STADSTEKNIKCENTRALLEN	7.12.2021 Mikael Ahlfors 7.12.2021 Vesa Ronty 11.12.2021 Salla Hanninen
ALUE	KAAVA	KAUPUNGA	
NIMI	KOIRAPUISTON AIDAT JA PORTIT HUOLTO- JA KÄYNTIPORTIT AIDAT		
Aihe	PUISTO, KOIRA-AITAUS		
PHR L.A.P	TYYPPIPIIRUSTUS		
	HSY:n vesihuolto	NR0	HYV. TARK. HYV. TARK.
GT	GEOTEKNIIKKA-VAIKKO	LIHUNTA- JA MUORISALVELUT	8000/811A
SUUNN.	PL 100 0006 HSY 0100 TSMT		
TARK.			