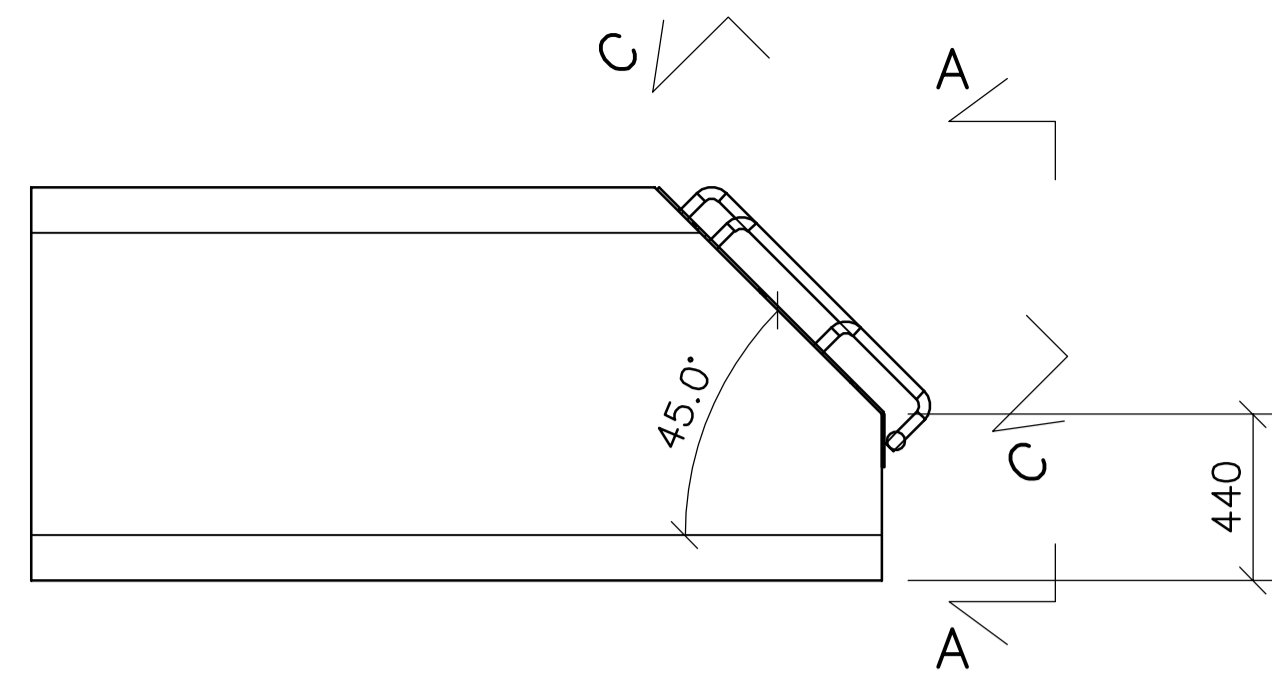
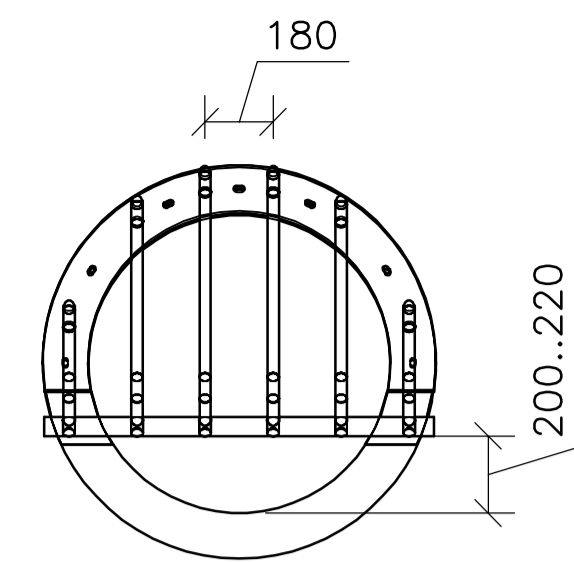
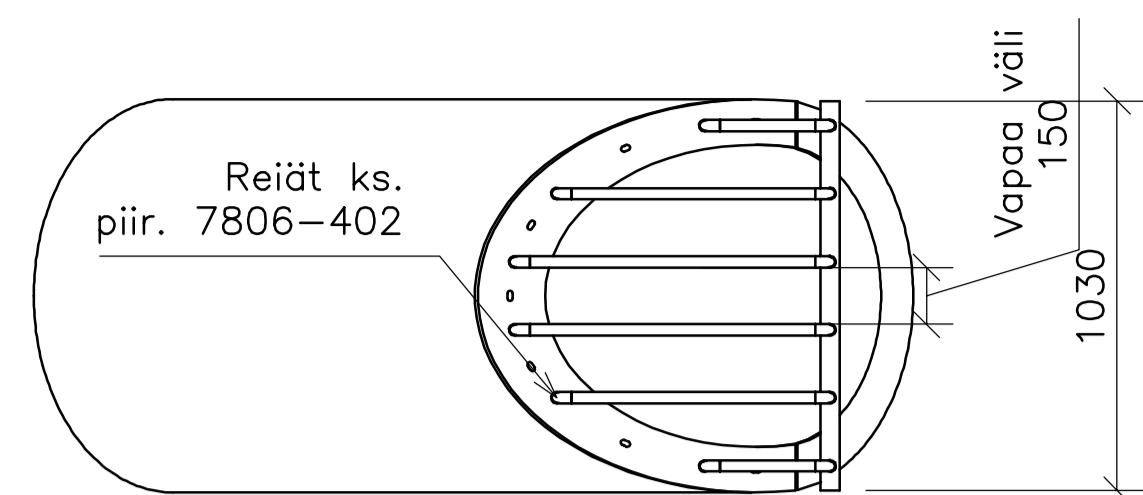


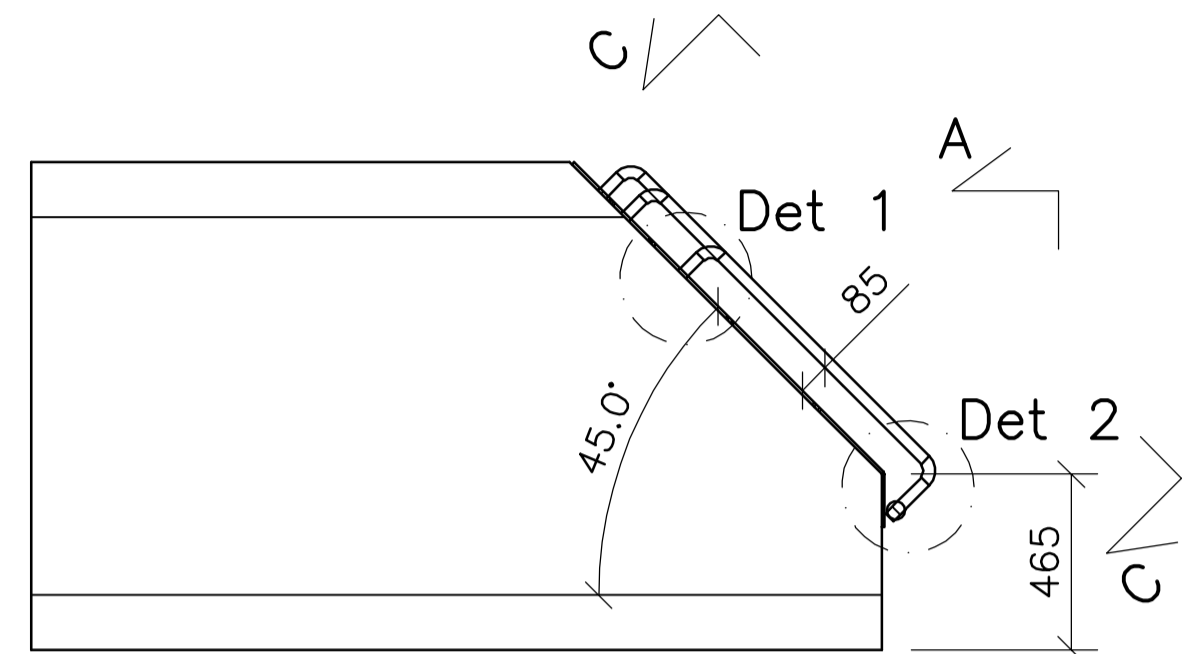
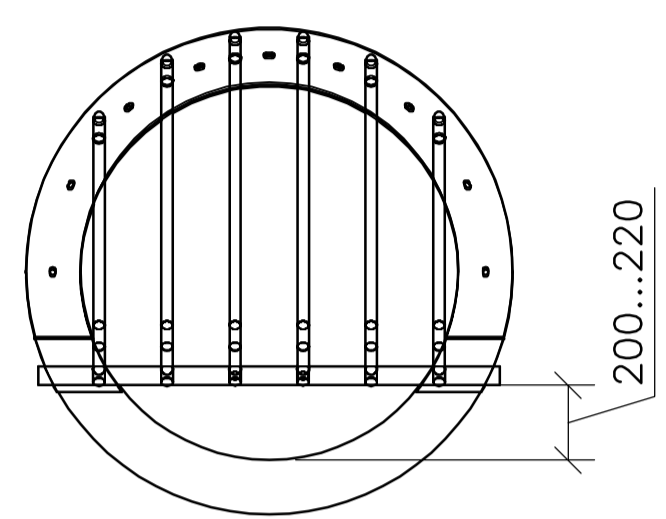
A-A (D800) 1:20



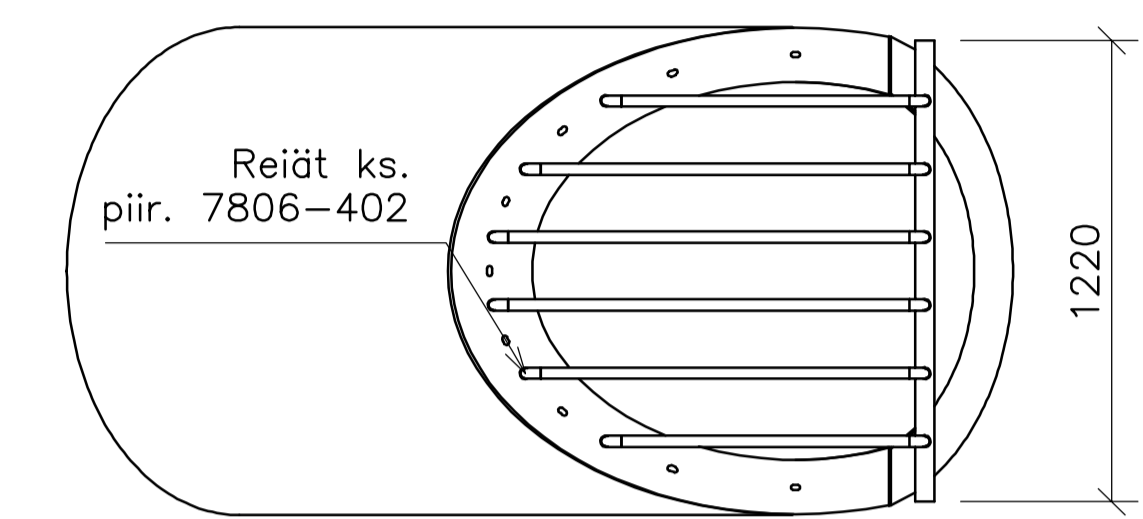
C-C (D800) 1:20



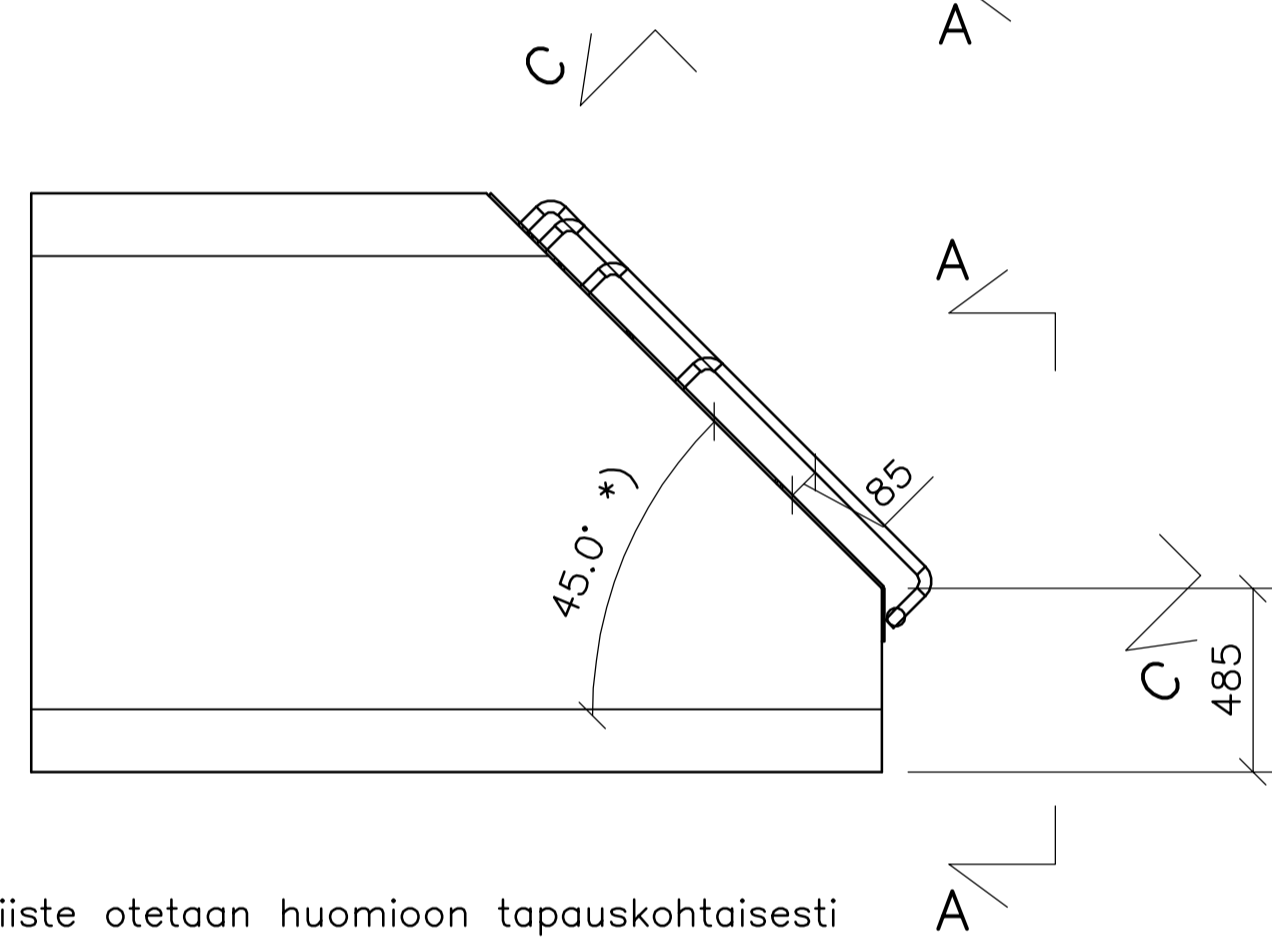
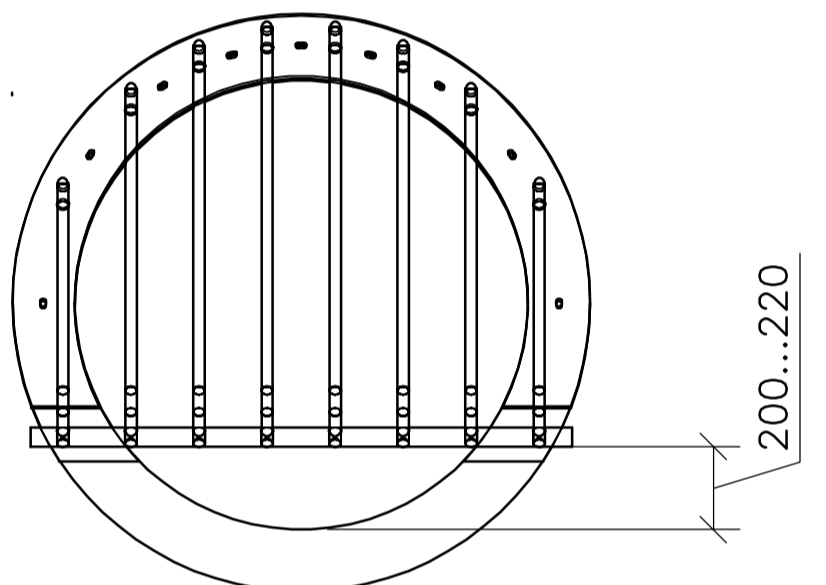
A-A (D1000) 1:20



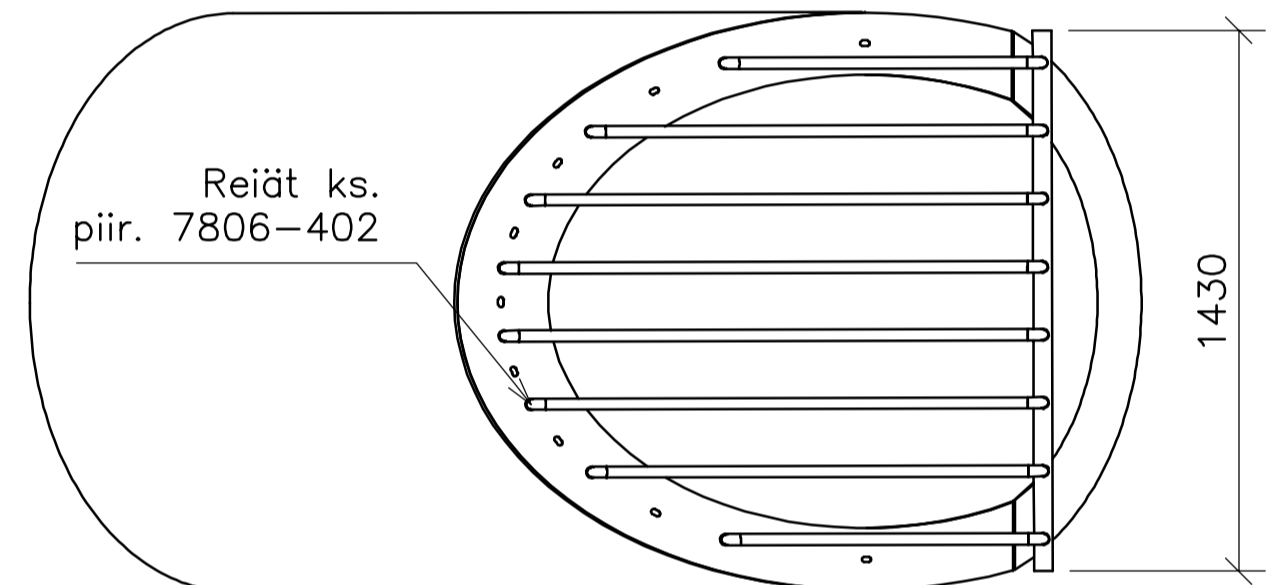
C-C (D1000) 1:20



A-A (D1200) 1:20



C-C (D1200) 1:20



\*) Betoniputken viiste otetaan huomioon tapauskohtaisesti

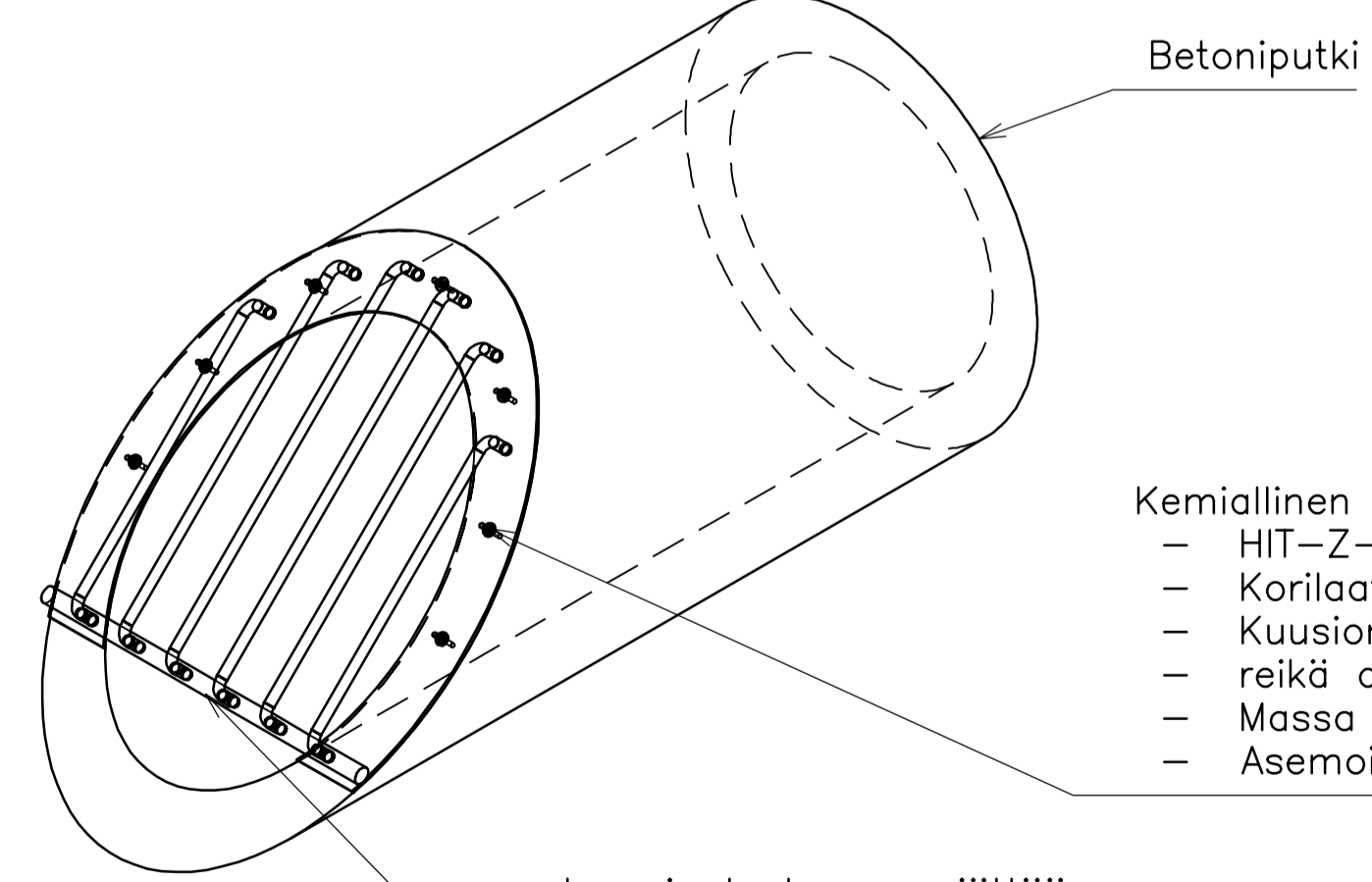
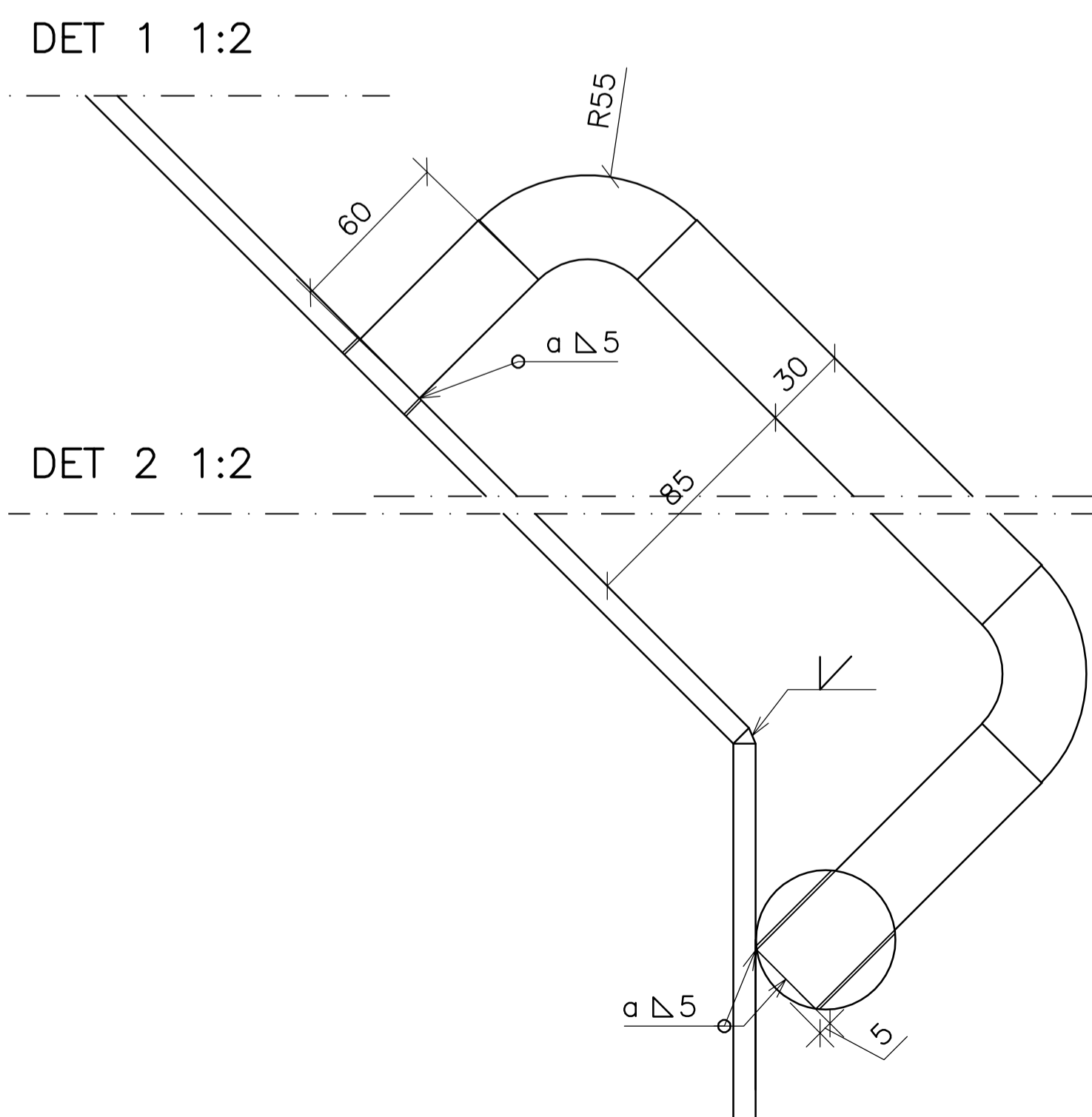
Teräsrakenteet: Levytavara: Haponkestävä teräs EN 1.4401  
 Pyörötangot: d30, vapaa väli 150 mm, 1.4404 AISI316-L  
 Alatanko D50  
 Pintakäsittely: 1D  
 Osapiirustus: 7806/404  
 Tyypipiirustus on laadittu betoniputkille:  
 - D<sub>sisä</sub> 800, seinämä h=120 mm  
 - D<sub>sisä</sub> 1000, seinämä h=145 mm  
 - D<sub>sisä</sub> 1200, seinämä h=165 mm

Tyypipiirustus on laadittu viisteelle 45-astetta.

Urakoitsija/suunnittelija selvittää käytettävän putkikoon, viisteen kulman ja alaosan suoran osuuden pituuden, jonka jälkeen konepaja soveltaa väljän konepajasuunnittelussa tätä tyypisuunnitelmaa. Näin ollen tyypipiirustus ei ole käytettävissä suoraan, vaan joka kohde pitää suunnitella loppuun erikseen.



KIINNITYS BETONIPUTKEEN 1:20



- Kemiallinen ankkuri M12 7 kpl
- HIT-Z-R, ruostumaton ankkuritanko L105 tai vast.
  - Korilaatta M12 DIN 9021 A2 tai A4
  - Kuusiomutteri M12 DIN 934 A2-70
  - reikä d14, pituus L80
  - Massa Hiiti HIT-HY 200 tai vast.
  - Asemointi sapluunan tai teräsosan avulla

Jos ei ole tarpeen jättää vaelluskaloille ala-aukkoa, niin etäisyys pohjasta voi olla pienempi

ESPOON KAUPUNKI KAUPUNKITEKNIKAN KESKUS		ESBO STAD STADSTEKNIKCENTRALLEN	
ALUE	KAAVA	KAUP.O.SA	
NIMI	HULEVESIVIAMÄRIN VÄLPPÄ KIINTEÄ VINO VÄLPPÄ, KOKOONPANOPIIRUSTUS		1:20, 1:2
AIHE	VESIHUOLTO		7806/403
PIIR. LAJI	TYYPPIPIIRUSTUS		
HSY:n vesihuolto PL 100 00064 HSY p. (09) 15611	NRO	HYV. 25.11.2022 TARK. 17.11.2022	Salla Hänninen Vesa Rönty
GT	GEOTEKNIIKA- TKSR008	30.9.2022	RAMEL
SUUNN.			Kari Nyrhinen
TARK.			Timo Säkkinen