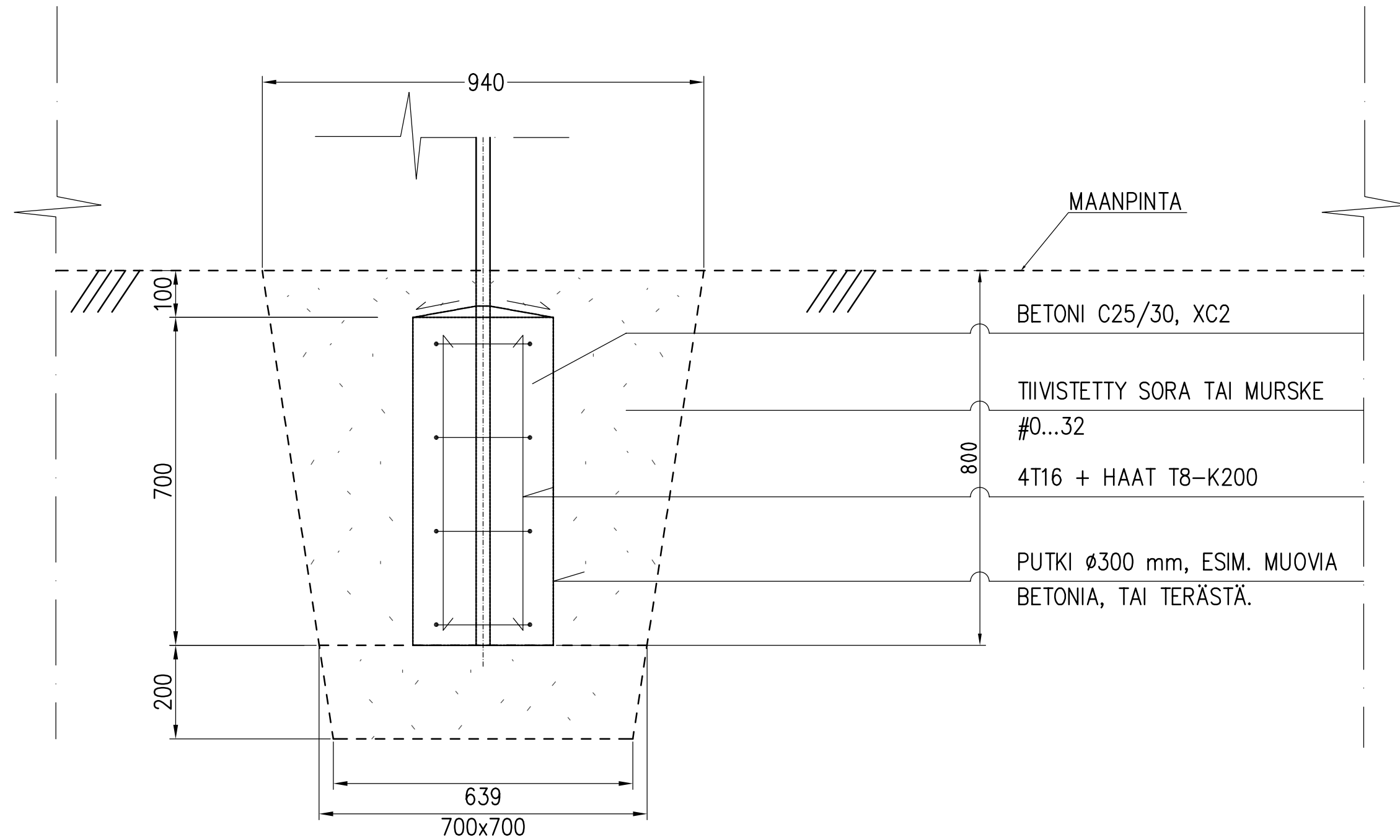


BETONIMUOTTIVALUPERUSTUS
1:10



KAIDETOLPAT ASENNETAAN PYSTYSUORAAN

BETONIRAKENTEIDEN TOLERANSSIT BY47 (BETONIRAKENTAMISEN LAATUOHJEET)
MUKAAN, NORMAALILUOKKA

MIKÄLI KAIDETOLPPA ON ONTTO, TULEE TOLPAN TAKAPUOLELLE JÄTTÄÄ
KONDENSSESIVESIREIKÄ Ø8

	ESPOON KAUPUNKI TEKNINEN KESKUS KATU- JA VIHERPALVELUT	ESBO STAD TEKNISKA CENTRALEN GATU- OCH PARKPLANERING	PIIRT. SUUNN. TARK.
	KAAVA	KAUP.OSA	23.5.2011 Sari Knuti 23.5.2011 Heli Rautio
ALUE			PPK TELA
NIMI	KEVYEN LIIKENTEEN TYYPI- KAIDE BETONIMUOTTIVALUPERUSTUS		KLEHTI LIITTYY NKAAVA
AIHE	KALUSTE		NRO 1:10
PIIR- LAJI	TYYPIPIIRUSTUS		6436/819
	HSY Vesi Ilmalankuja 2A PL 300 00066 HSY p.(09) 15611	NRO	HYV. TARK. HYV. TARK.
GT	GEOTEKNIikka- YKSIKKÖ	KONS.	KONS.
SUUNN.			SUUNN.
TARK.			TARK.
			16.5.2011
		Pia Salmi	Matti Mielonen
		Jukka Kainulainen	