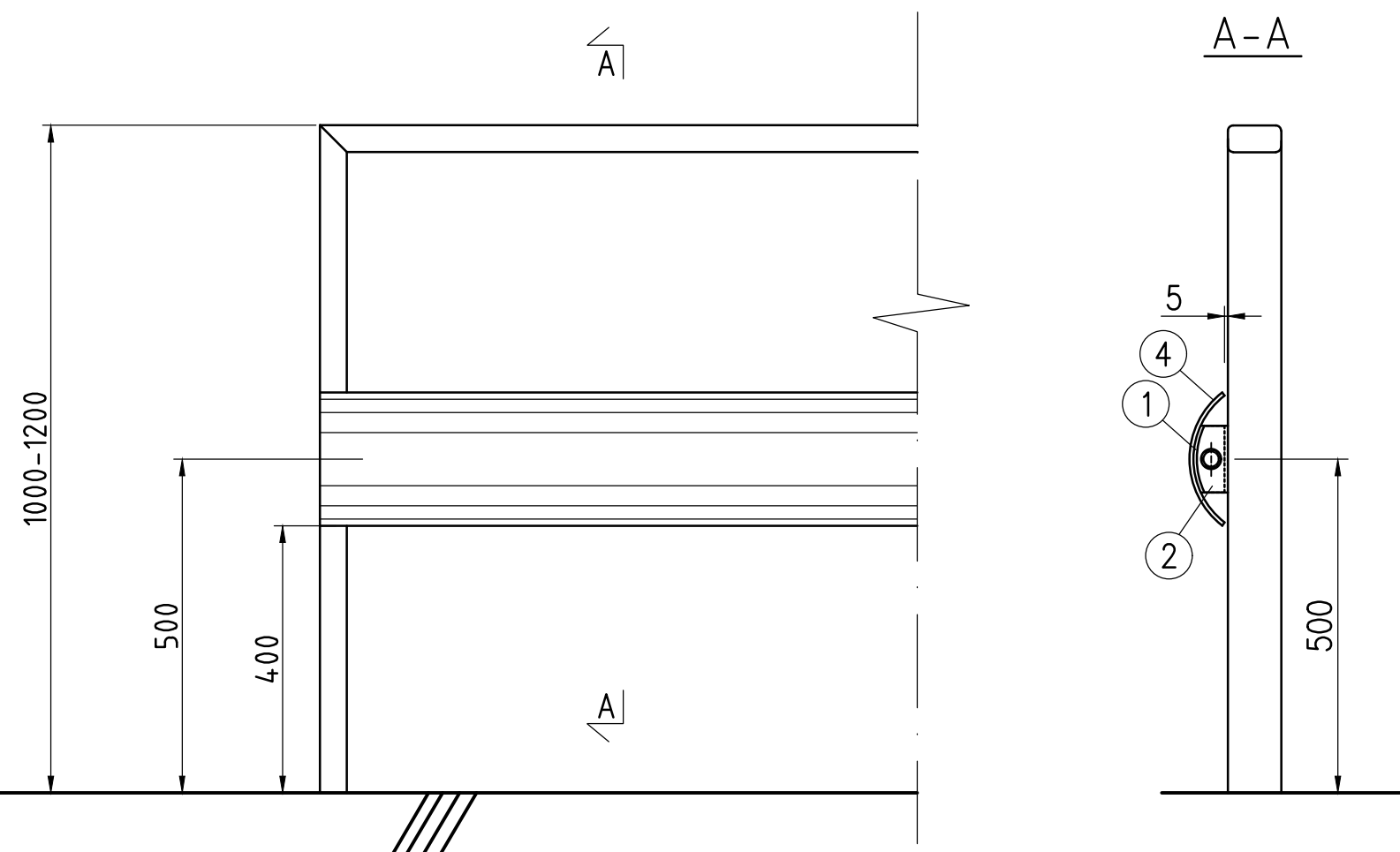
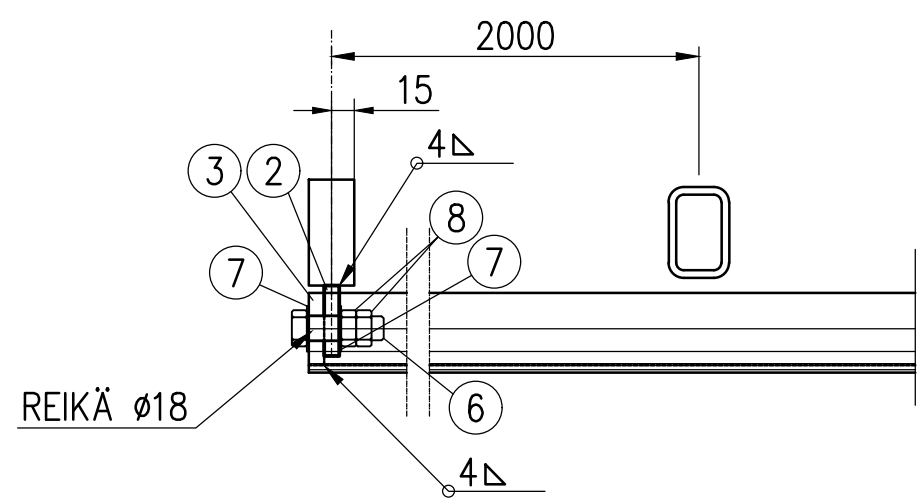


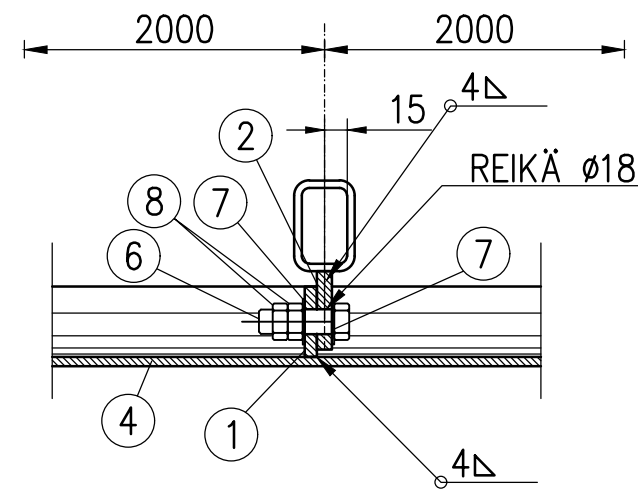
AURAUSJOHDE 1:10 JA KIINNITYS, SUORAT OSUUKSET
EI SOVELLU KAAREVILLA OSUUKSILLA KÄYTETTÄVÄKSI



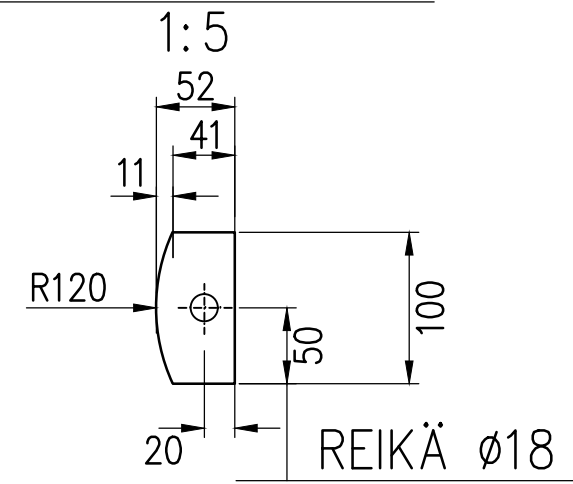
KIINNITYS KAITEEN PÄÄSSÄ 1:5



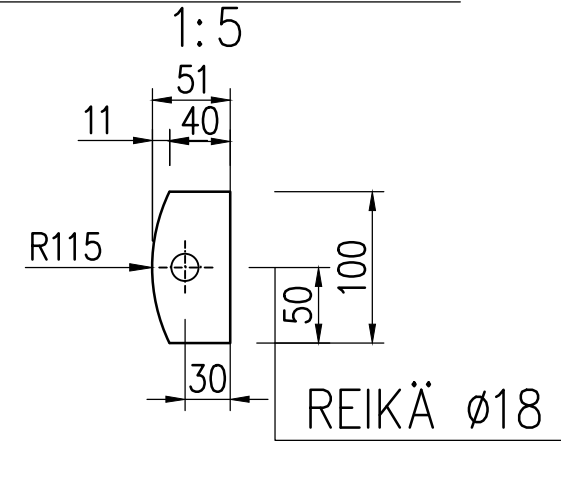
NORMAALIKIINNITYS 1:5



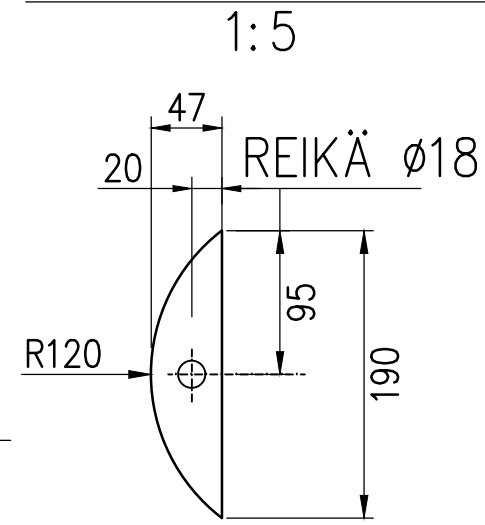
OSA 1 - 100x52x8



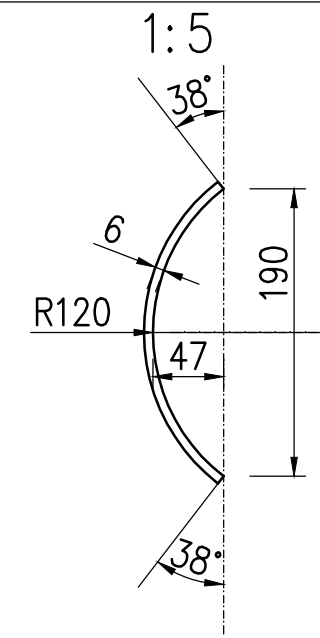
OSA 2 - 100x51x10



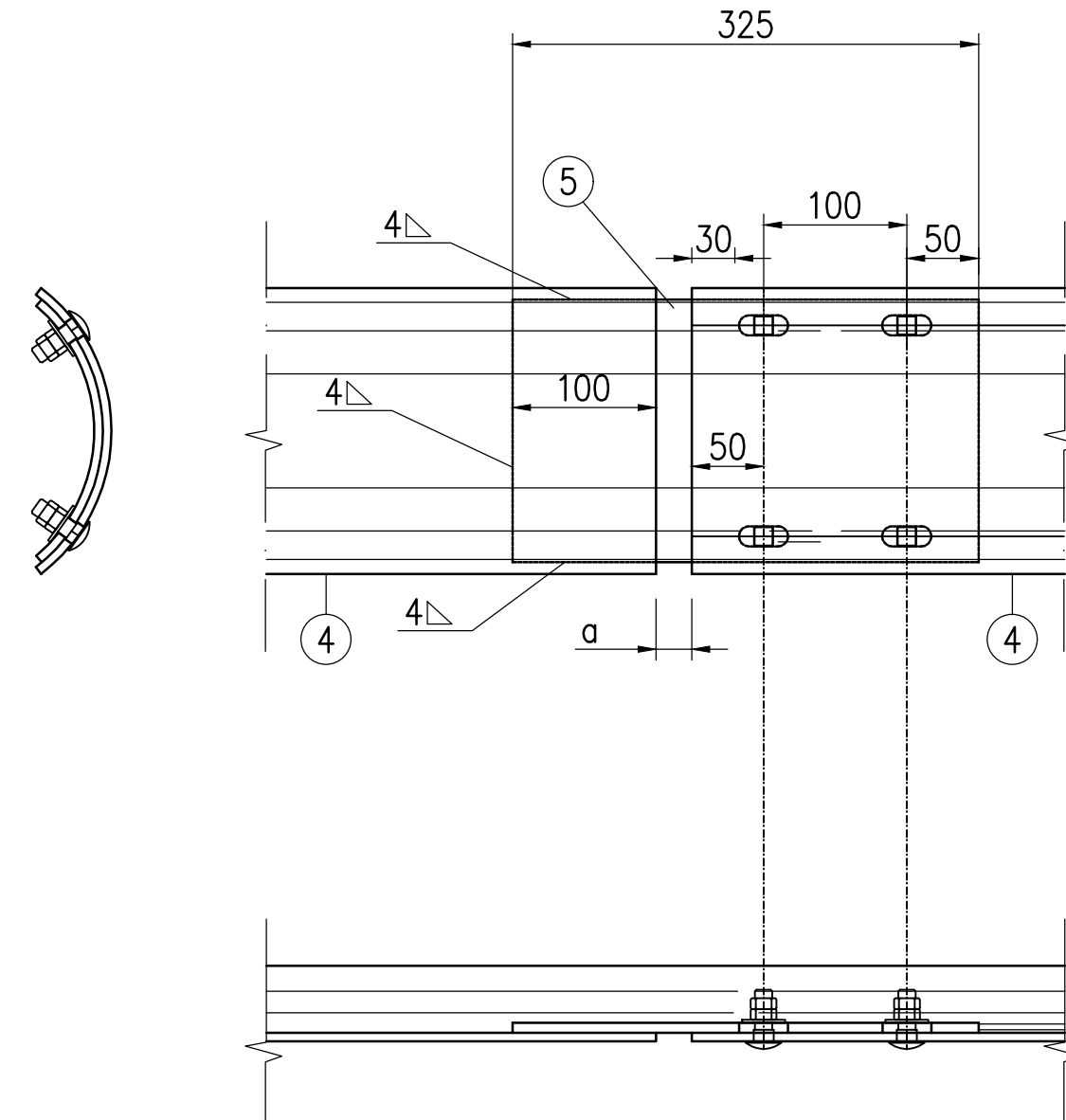
OSA 3 - 190x47x10



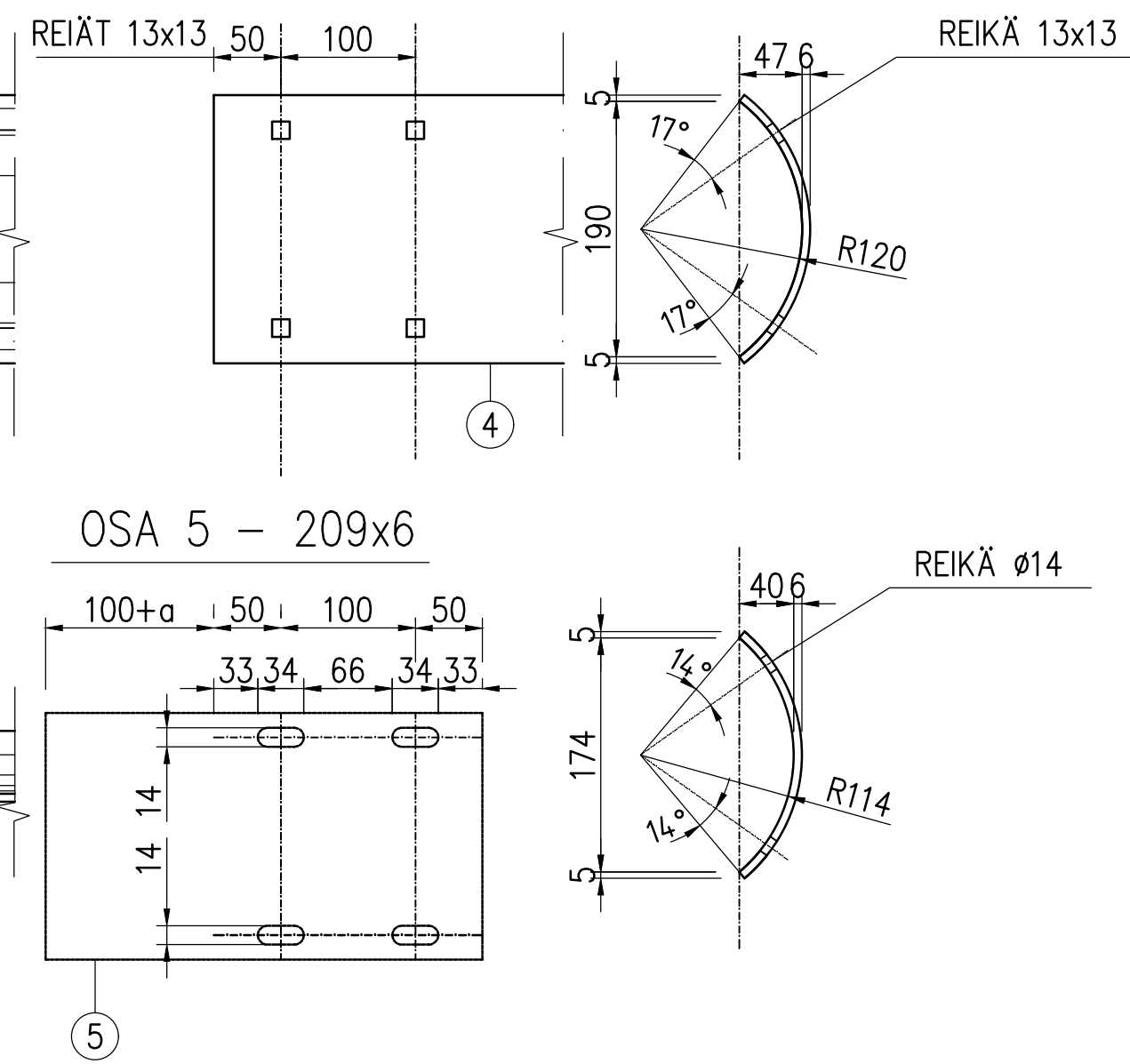
OSA 4 - 230x6



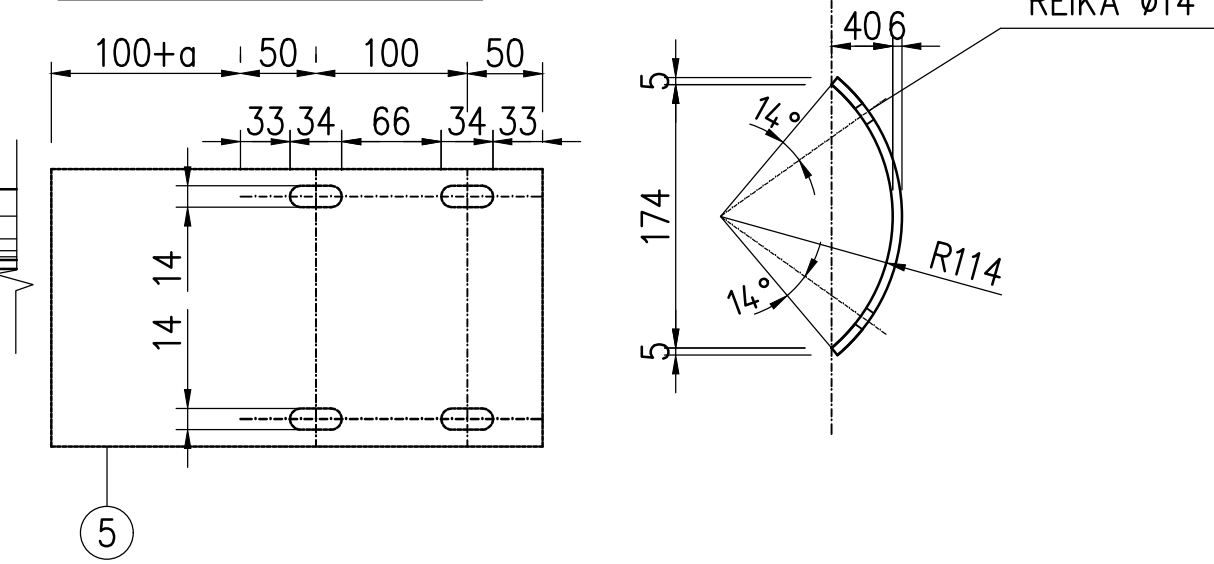
LIIKUNTAJATKOS 1:5



OSAN 4 PÄÄTY - 230x6

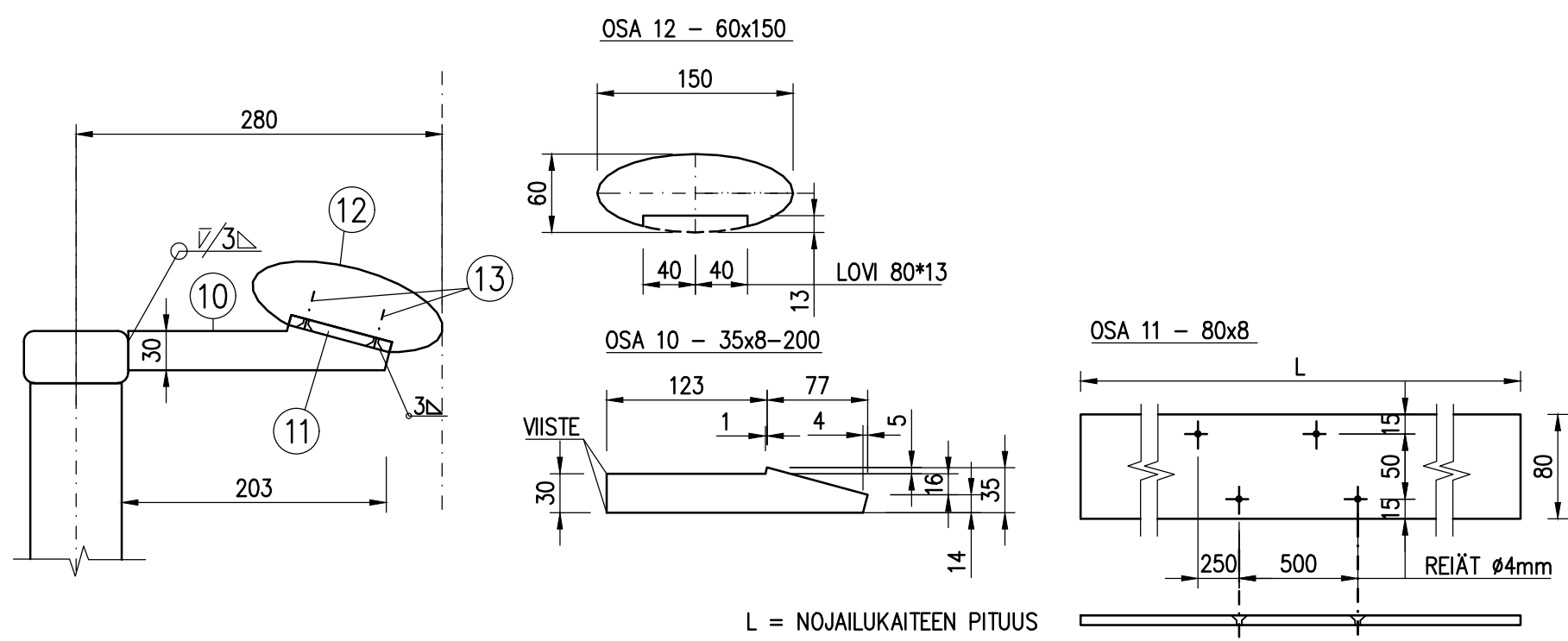


OSA 5 - 209x6



NOJAILUKAIDE 1:5, SUORAT OSUUKSET.

KAAREVILLA OSUUKSILLA LAADITAAN ERILLINEN SUUNNITELMA



L = NOJAILUKAITEEN PITUUS

TERÄSOSIEN PINTAKÄSITTELY:
 KUUMASINKITYS LUOKKA A, SFS-EN ISO 1461
 MAALAUJARJESTELMÄ SILKO 3.351 EPPUR 160/3-FeZnSaS TAI
 C5-M/H RASITUSLUOKAN TÄYTTÄVÄ JAUHEMAALAU
 RUOSTUMATTOMALLA TERÄSRAKENTEELLA VOIDAAN PINTAKÄSITTELYNÄ
 KÄYTTÄÄ HARJATTUA (GRIT240) PINTAA

PULTIT/MUTTERIT KUUMASINKITYJÄ, RUOSTUMATONTA TERÄSTÄ KÄYTETTÄESSÄ
 RUOSTUMATTOMAT KIINNIKKEET

MAHDOLLINEN NOJAILUKAITEEN JATKOS TEHDÄÄN JÄTTÄMÄLLÄ PIENI RAKO
 ELEMENTTIEN VÄLILLE

NOJAILUKAITEEN PINTAKÄSITTELY:

- 1) PEITTOAALAUUS, PINTAKÄSITTELYN RASITUSLUOKKA 6, KOHTALAINEN ILMASTORASITUS ULKONA. PINNAN KIILTOASTE KIILTÄVÄ. TAI
- 2) PUUÖLJY, ESIM. TIKKURILA VALTTI PUUÖLJY TAI VASTAAVA. ÖLJYKÄSITTELY VAATI HUOLTOKÄSITTELYN VUOSITTAIN.

OSA	NIMI JA MITAT	LAATU	STANDARDI
1	TERÄSLEVY 100x52x8	S355J2G3	
2	TERÄSLEVY 100x51x10	S355J2G3	
3	TERÄSLEVY 190x47x10	S355J2G3	
4	TERÄSLEVY 230x6	S355J2G3	
5	TERÄSLEVY 209x6	S355J2G3	
6	KUUSIORUUVI M16x50	8.8	SFS-ISO-4014
7	ALUSLEVY M16	140 HV	SFS-ISO-7089
8	KUUSIOMUTTERI M16	8	SFS-ISO-10511
10	TERÄSTANKO 35x8-200	S355J2G3	
11	LATTATERÄS 8x80	S355J2G3	
12	TERÄSLEVY 100x52x8	S355J2G3	
13	PUUJOHDE 60x150	LIIMAPUU	

HUOMI! KAIDE VOIDAAN TOTEUTTAA MYÖS RUOSTUMATTOMANA. SUOLARASITETUILLA
 KAITEILLA RAKENNE HAPONKESTÄVÄÄ TERÄSTÄ (1.4404) JA EI-SUOLARASITETUILLA
 VOIDAAN KÄYTTÄÄ RUOSTUMATONTA TERÄSTÄ (1.4307).

22.12.2021	MAININTA KAAREVISTA KAITEISTA, OSAN 2 MITAT, RST JA PINTAK.	Pia Salmi	Vesa Rönty
ALUE	KAAVA	KAUP.OSA	
NIMI	KEVYEN LIIKENTEEN TYYPI- KAIDE		
Aihe	LISÄVARUSTEET: NOJAILUKAIDE JA AURAUSJOHDE		
Piir.- Laji	TYYPPIPIIRUSTUS		6436/835A
GT	GEOTEKNIIKKA- YKSIKÖ	NRO	HYV. TARK. HYV. TARK.
SUUNN.			16.5.2011
TARK.			Pia Salmi Matti Mielonen Jukka Kainulainen