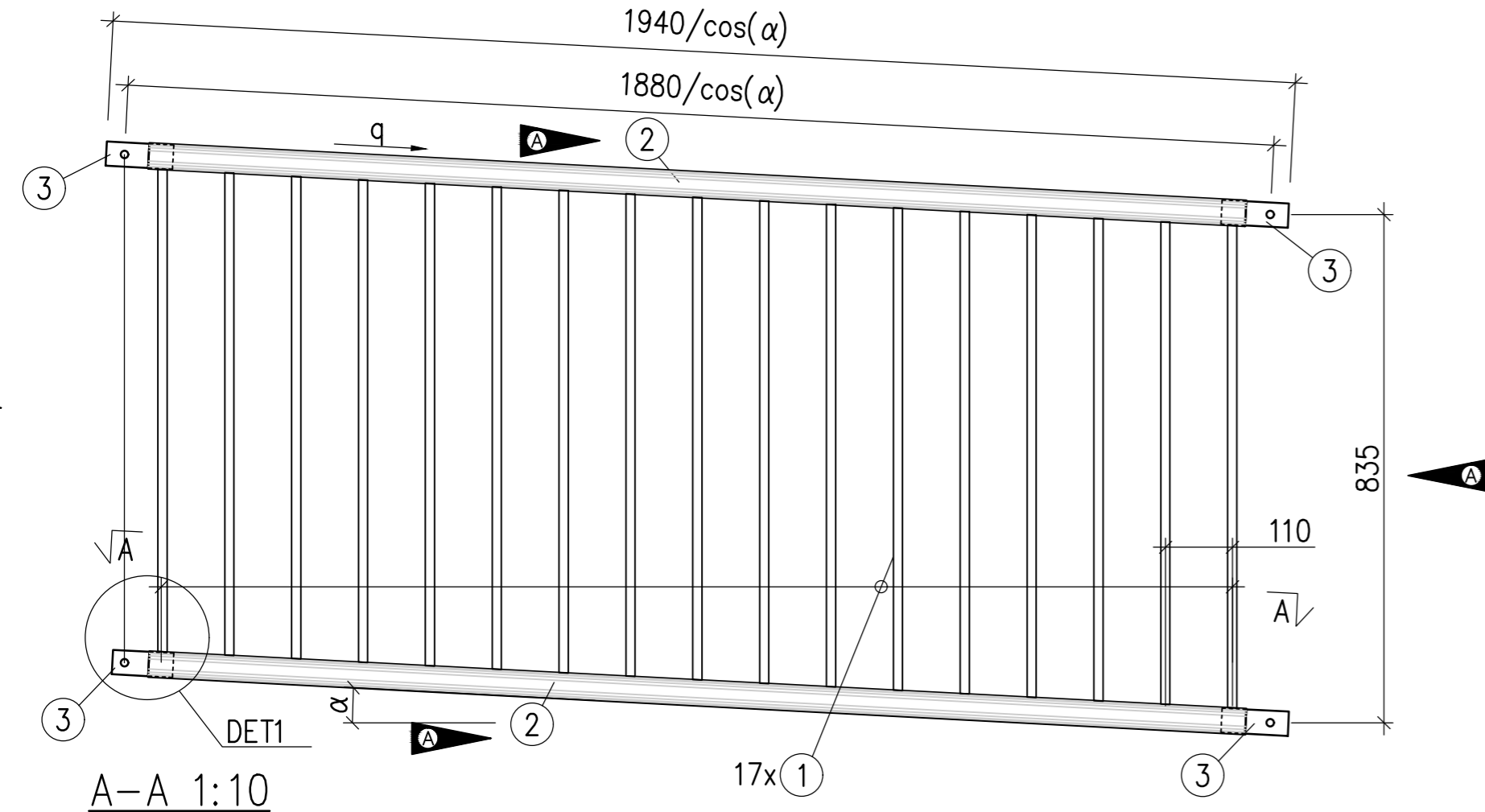
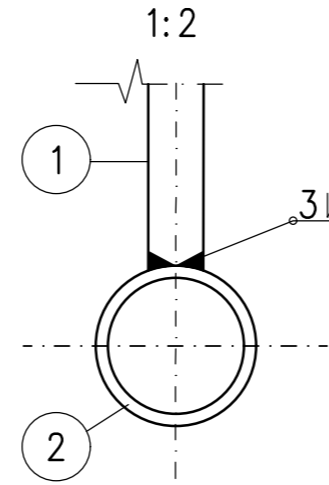


PINNAELEMENTTI 1000/PI TAKAA
1:10



PINNAKAIDE

PINNOJEN KIIINNITYS

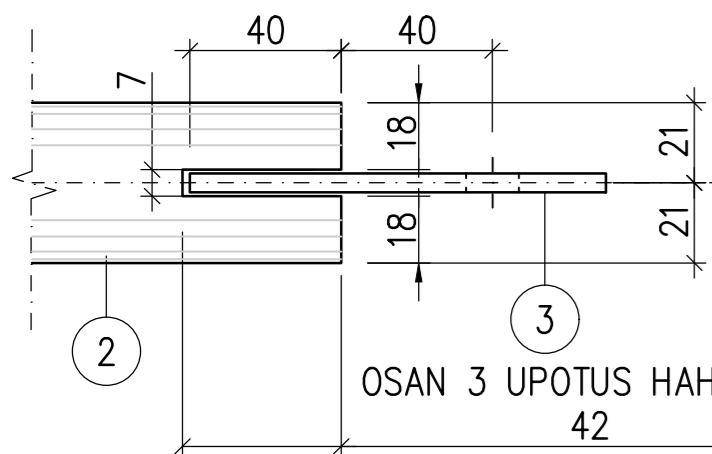


A-A 1:10

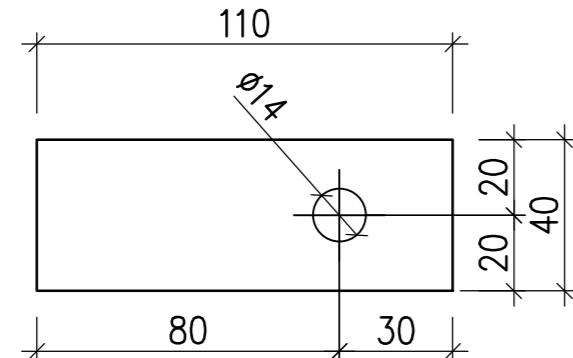
PINNAT 16x16 - 16x110=1760

1940/cos(alpha)

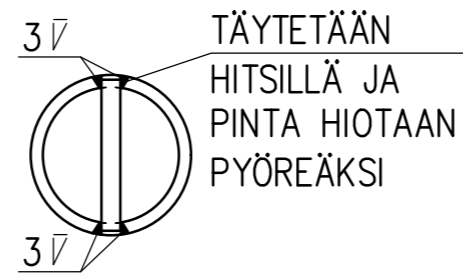
VÄLIJOHDEDETALJI Ø42,4x3,2
1:2



OSA 3 - 5x40-110
1:2



OSAN 3 KIIINNITYS VÄLIJOHTEESEEN
1:2



OSA	NIMI JA MITAT	KPL	LAATU	PAINO
1	NELIÖTANKO (PINNA) 16x16	17	S355J2G3	1,5 kg/kpl
2	VÄLIJOHDE Ø42,4x3,2-1800/cos(alpha)	2	S355J2H	5,6 kg/kpl
3	LATTATERÄS 5x40-110	4	S355J2G3	0,2 kg/kpl
				ELEMENTIN PAINO ~42 kg/elem.

q = KALTEVUUSPROSENTTI
alpha = KALTEVUUSKULMA

PINNAT ASENNETAAN KAIDETOLPPIEN SUUNTAISESTI PYSTYSUORAAN JA PINNOJEN PÄÄT VIISTETÄÄN KALTEVUUSKULMAN MUKAAN

C	M	S	T/H	SKAN
B	M	S	T/H	SKAN
A	M	S	T/H	SKAN
22.1.2021	YLÄ- JA ALAJOHTEET MUUTETTU, MITTAMUUTOS	Pia Salmi	Vesa Rönty	
	ESPOON KAUPUNKI TEKNINEN KESKUS KATU- JA VIHERPALVELUT	ESBO STAD TEKNISKA CENTRALEN GATU- OCH PARKPLANERING	PIIRT.	
ALUE	KAAVA	KAUP.OSA	SUUNN.	
			TARK.	23.5.2011 Sari Knuti
			HYV.	23.5.2011 Heli Rautio
NIMI	KEVYEN LIIKENTEN TYYPI- KAIDE		KLEHTI	HNRO
AIHE	PINNAELEMENTTI 1000/PI		LIITTYY	SKAN
PIIR- LAJI	TYYPIPIIRUSTUS		MKAAVA	1:10 1:5 1:2
			NR0	6436/832A
	HSY Vesi Ilmalanku ja 2A PL 300 00066 HSY p.(09) 15611	NR0	HYV.	
			TARK.	
			HYV.	
			TARK.	
GT	GEOTEKNIikka- YKSIKÖ	KONS.	KONS. wsp 16.5.2011	
SUUNN.			SUUNN. Pia Salmi Matti Mielonen	
TARK.			TARK. Jukka Kainulainen	