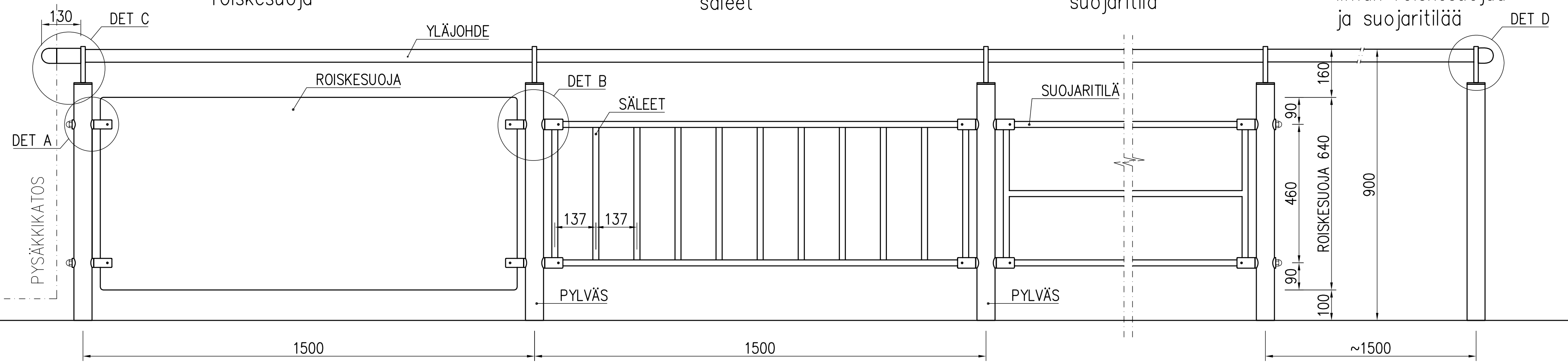


VAIHTOEHTO 1
roiskesuoja

VAIHTOEHTO 6
säleet

VAIHTOEHTO 2
suojaritilä

VAIHTOEHTO 3
ilman roiskesuoja
ja suojaritilää



RAKENNETERÄS: LEVYTAVARA S355J2G3
PUTKIPROFIILI S355J2H TAI 1.4301

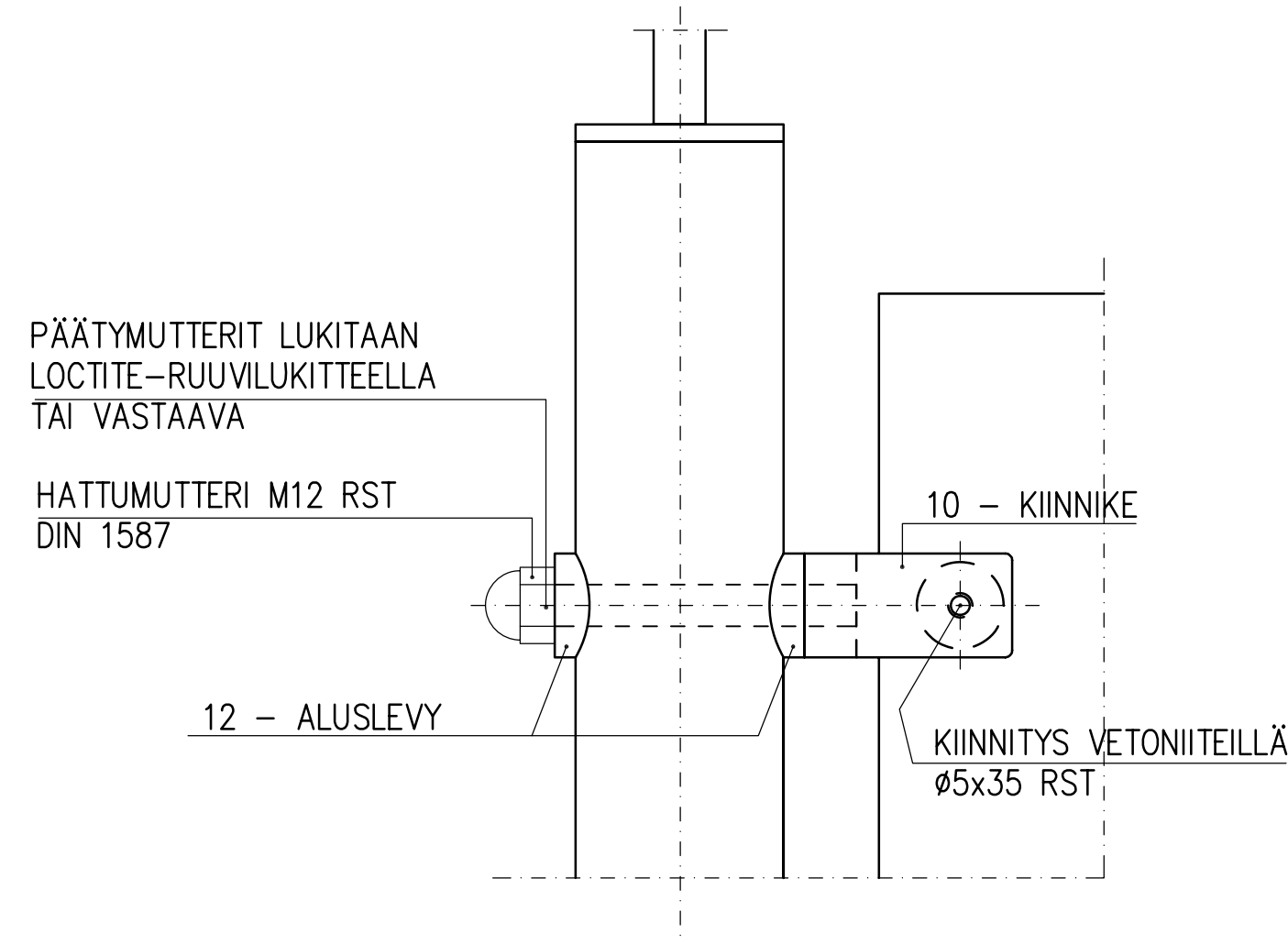
PULTIT / MUTTERIT RUOSTUMATONTA TERÄSTÄ, LUJUUSLUOKKA 8.8
MUTTERIT KIRISTETÄÄN KEVYESTI

HITSAUSLUOKKA C, KAIKKI ULKOPINTOJEN NÄKYVIIN JÄÄVÄT HITSIT HIOTAAN
TASAISIKSI

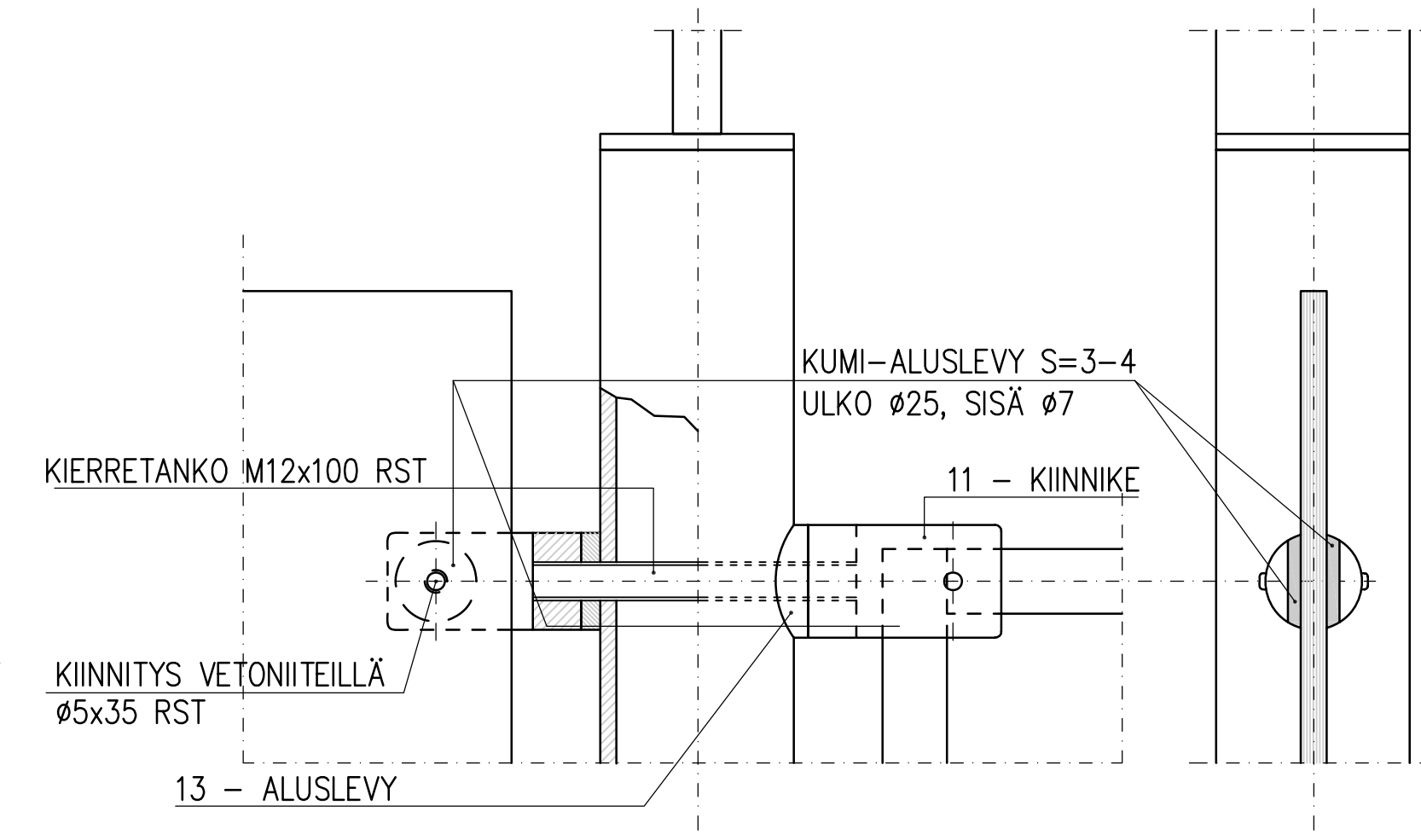
TERÄSOSIEN PINTAKÄSITTELY:
KUUMASINKITYS LUOKKA A, SFS-EN ISO 1461
MAALAUSSÄRJESTELMÄ SFS 5873/F30.04 EPPUR 120/2-ZnSaS
TAI TIEL 4.20 EPPUR 160/3-FeZnSaS
VÄRISÄVY KOHTEEN MUKAAN, MUTTA EI METALLISÄVYJÄ
RUISKU- TAI PULVERIMAALAUUS, EI SIVELTIMEN KÄYTTÖÄ
KORJAUSMAALAUUS SILKO 1.351 MUKAAN

OSA	NIMI JA MITAT	LAATU
10	KIINNIKE Ø30x60	1.4301
11	KIINNIKE Ø35x60	1.4301
12	ALUSLEVY Ø30	TEFLON/NYLON
13	ALUSLEVY Ø35	TEFLON/NYLON

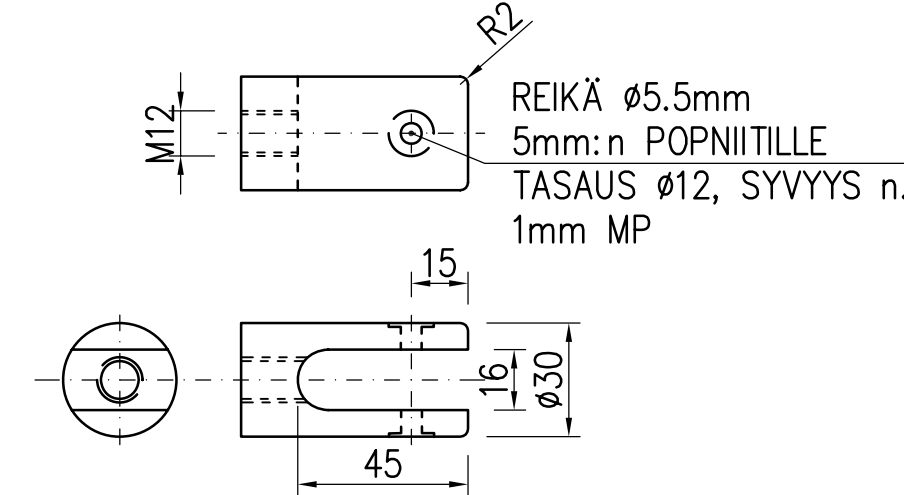
DET A
1:2



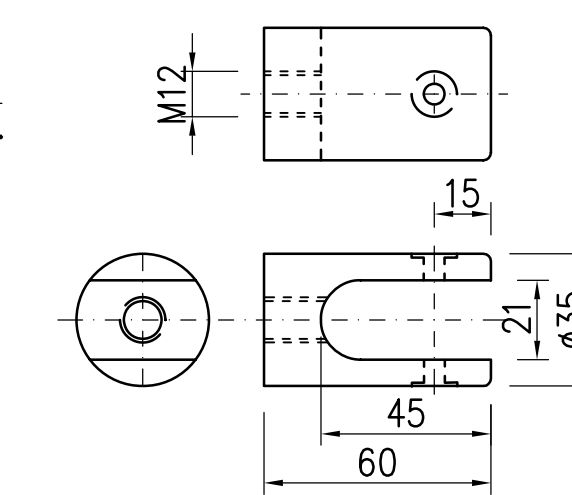
DET B
1:2



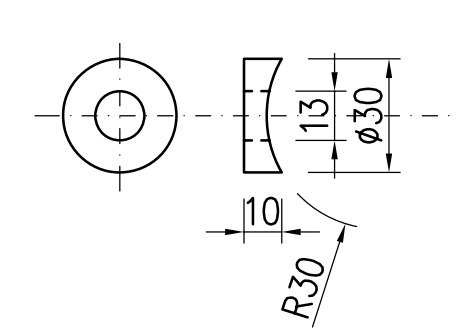
10 - KIINNIKE
ruostumaton teräs



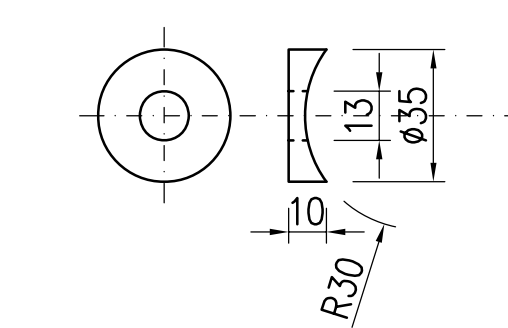
11 - KIINNIKE
käytetään suojaritilän
(vaihtoehto 2) kanssa



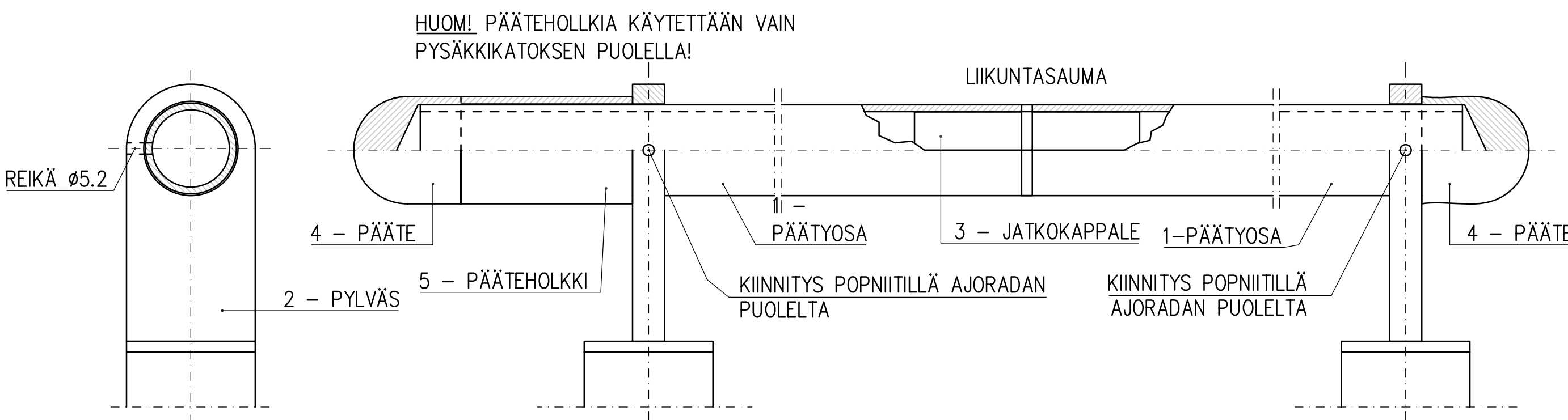
12 - ALUSLEVY
teflon tai nylon



13 - ALUSLEVY
teflon tai nylon



DET C
1:2



DET D
1:2

ALUE	ESPOON KAUPUNKI TEKNINEN KESKUS KATU- JA VIHERPALVELUT	ESBO STAD TEKNISKA CENTRALEN GATU- OCH PARKPLANERING KAUP. OSA	PIIRI: SUUNN. TARK.
	KAAVA	KAUP. OSA	23.5.2011 Sari Knuuti 23.5.2011 Heli Rautio
NIMI	KEVYEN LIIKENTEEN TYYPI- KAIDE PYSÄKKIKAIDE 2 910/PY		KLEHTI SUUNN. TARK.
AIHE	KALUSTE		1:20 1:10 1:2
PIIRI- LAJI	TYYPPIPIIRUSTUS		6436/826
GT	GEOTEKNINEN- YKSIKKÖ	NRO	HYV. TARK.
SUUNN.	HSY Vesil Ilmatankkuja 2A PL 300 00086 HSY p.(09) 15611		HYV. TARK.
TARK.			WSP 16.5.2011 Pia Salmi Matti Mielonen Jukka Kainulainen