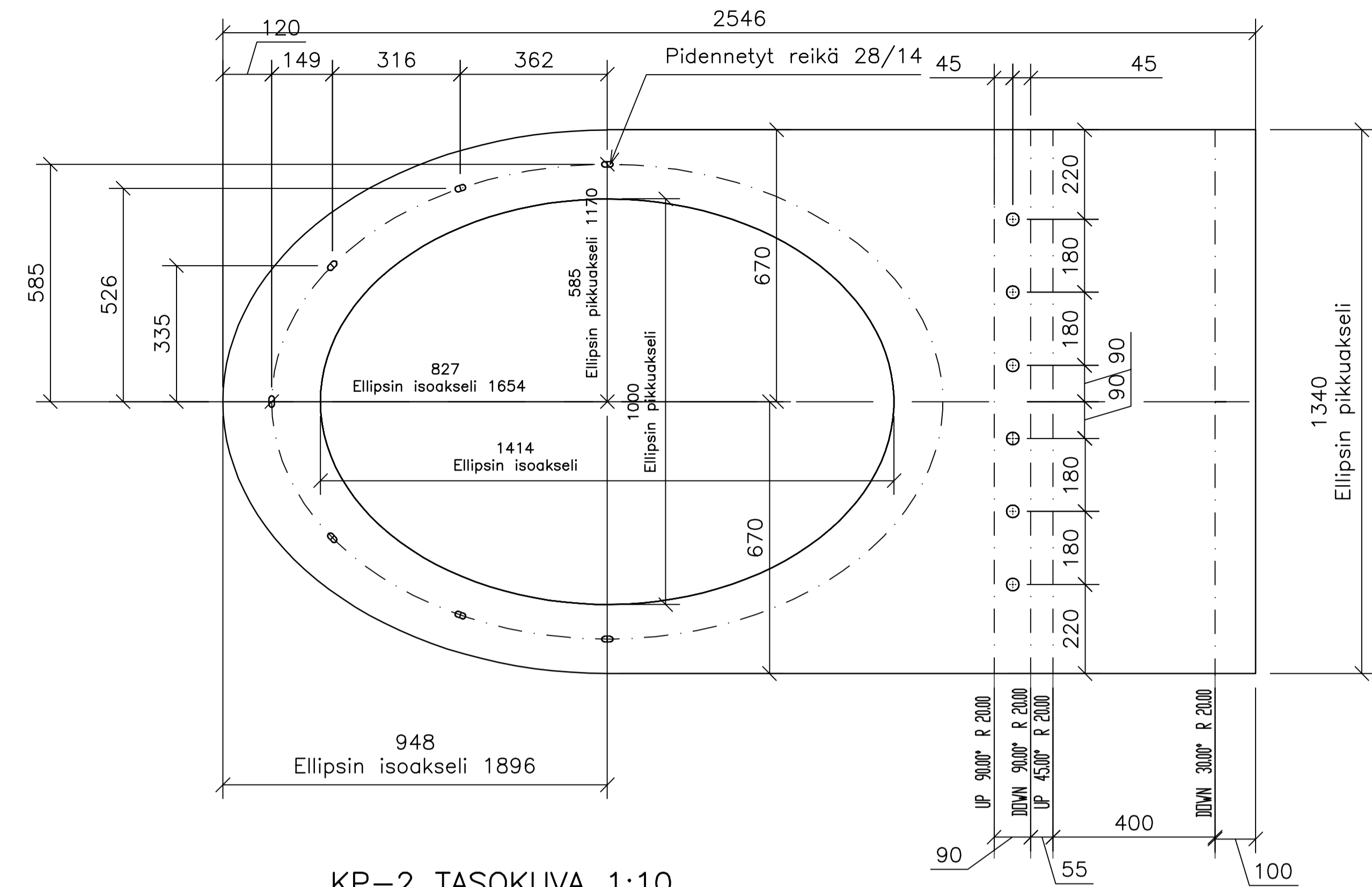
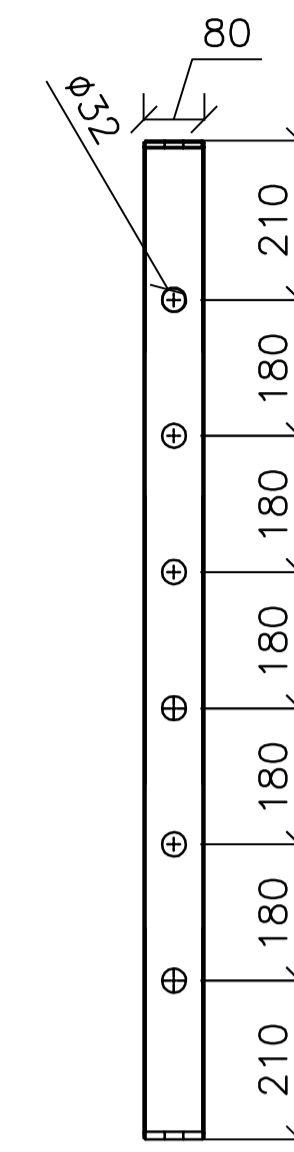
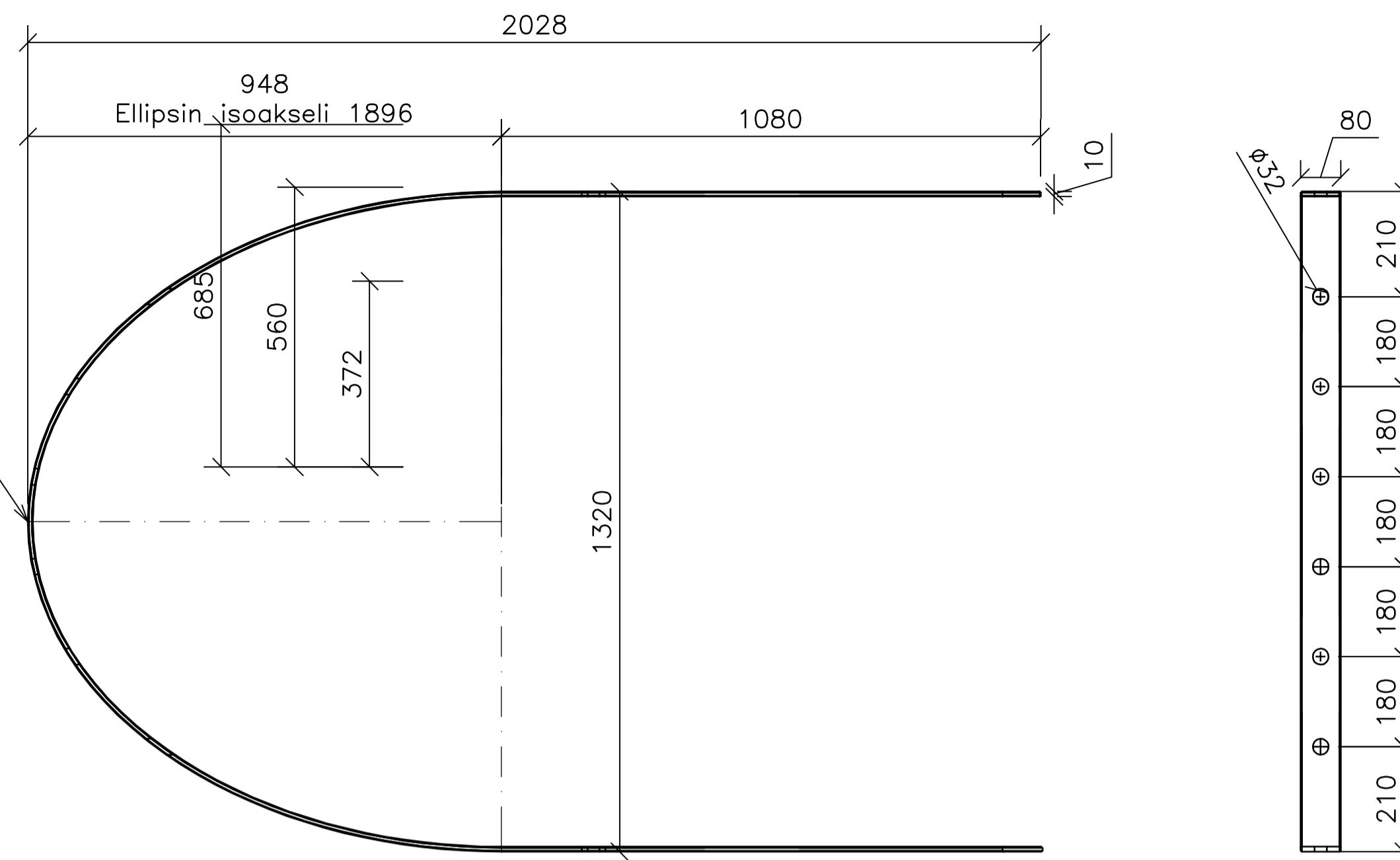


KP-1-1000 LEVITYSKUVA 1:10



NP-3 TASOKUVA 1:10

- t=10 latasta
- voidaan tehdä esim. kolmesta palasta



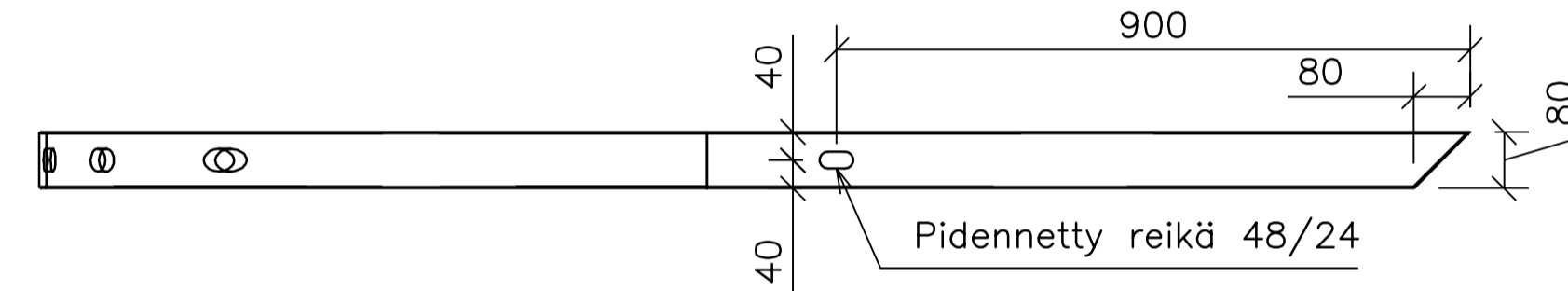
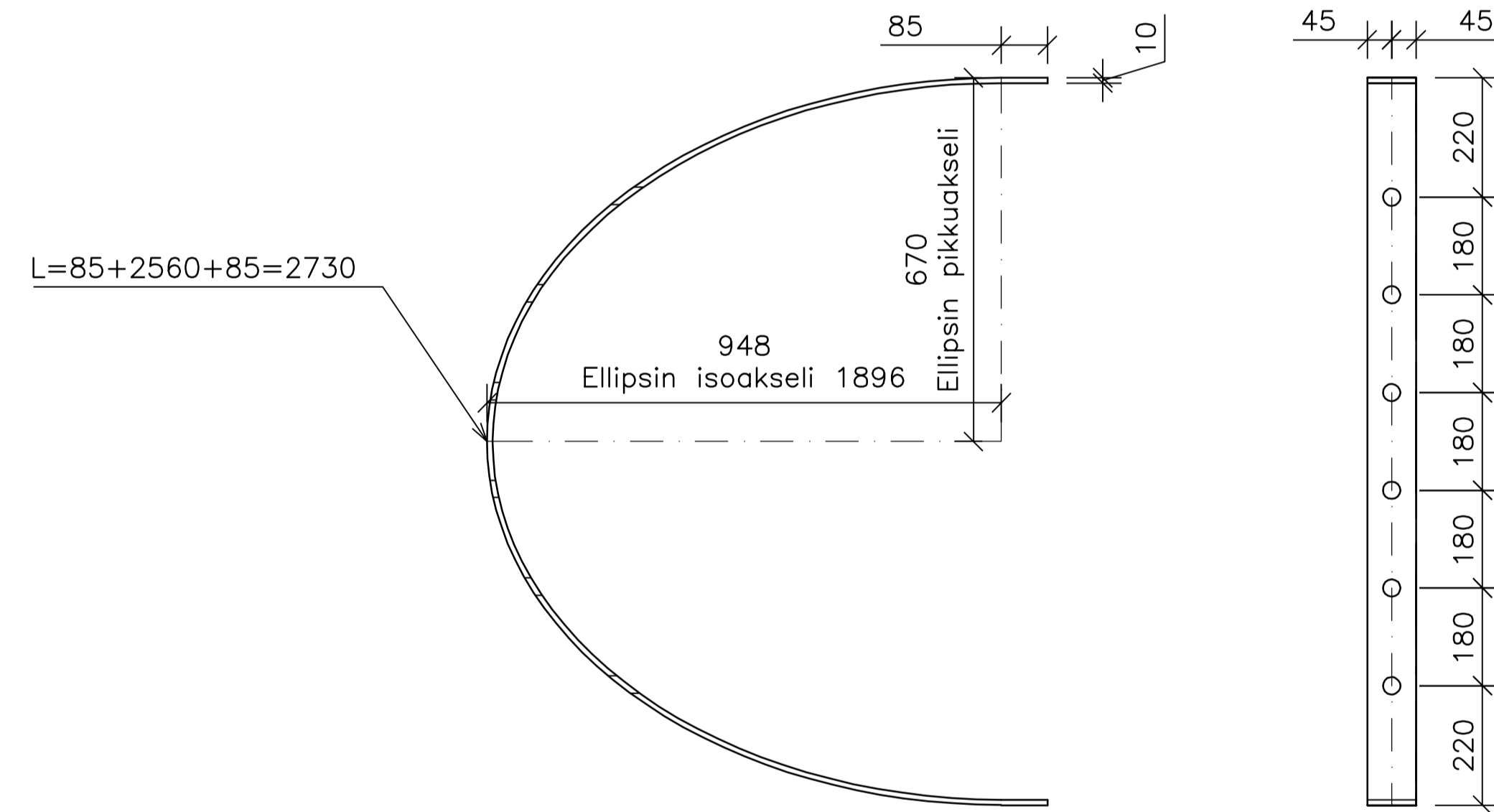
Nostettava välppä

OSALUETTELO

Project name		Valppa		Project number		KNYR		
Address		Espoo		List date		3.12.2021		
Part pos.	Main part name	Material	Amount [pcs]	Length [mm]	Height [mm]	Width [mm]	Weight [kg]	
KP-1	PL10	EN 1.4401	1	2546	1340	10	267,8	
KP-2	PL10	EN 1.4401	1	2730	90	10	19,3	
KP-3	PL10	EN 1.4401	1	1340	1033	10	108,7	
KP-4	PL10	EN 1.4401	6	80	850	10	5,3	
KP-5	PL6	EN 1.4401	2	180	850	6	7,2	
NP-1	PL10	EN 1.4401	1	1320	300	10	31,1	
NP-2	PL10	EN 1.4401	2	350	50	10	1,4	
NP-3	PL10	EN 1.4401	2	6860	80	10	43,1	
KD-1	D30	EN 1.4404	2	1700			9,4	
KD-2	D30	EN 1.4404	2	1855			10,3	
KD-3	D30	EN 1.4404	2	1920			10,7	
ND-1	D30	EN 1.4404	2	1950			10,8	
ND-2	D30	EN 1.4404	2	2000			11,1	
ND-3	D30	EN 1.4404	2	40			0,2	
SUM							667	kg

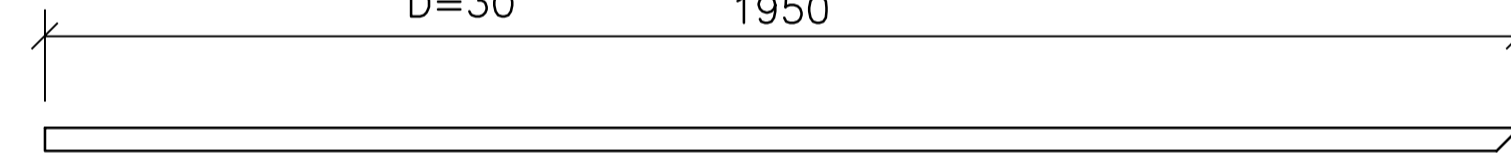
KP-2 TASOKUVA 1:10

-taivutetaan 90 mm leveästä, t=10 latasta



ND-1 TASOKUVA 1:10

D=30 1950



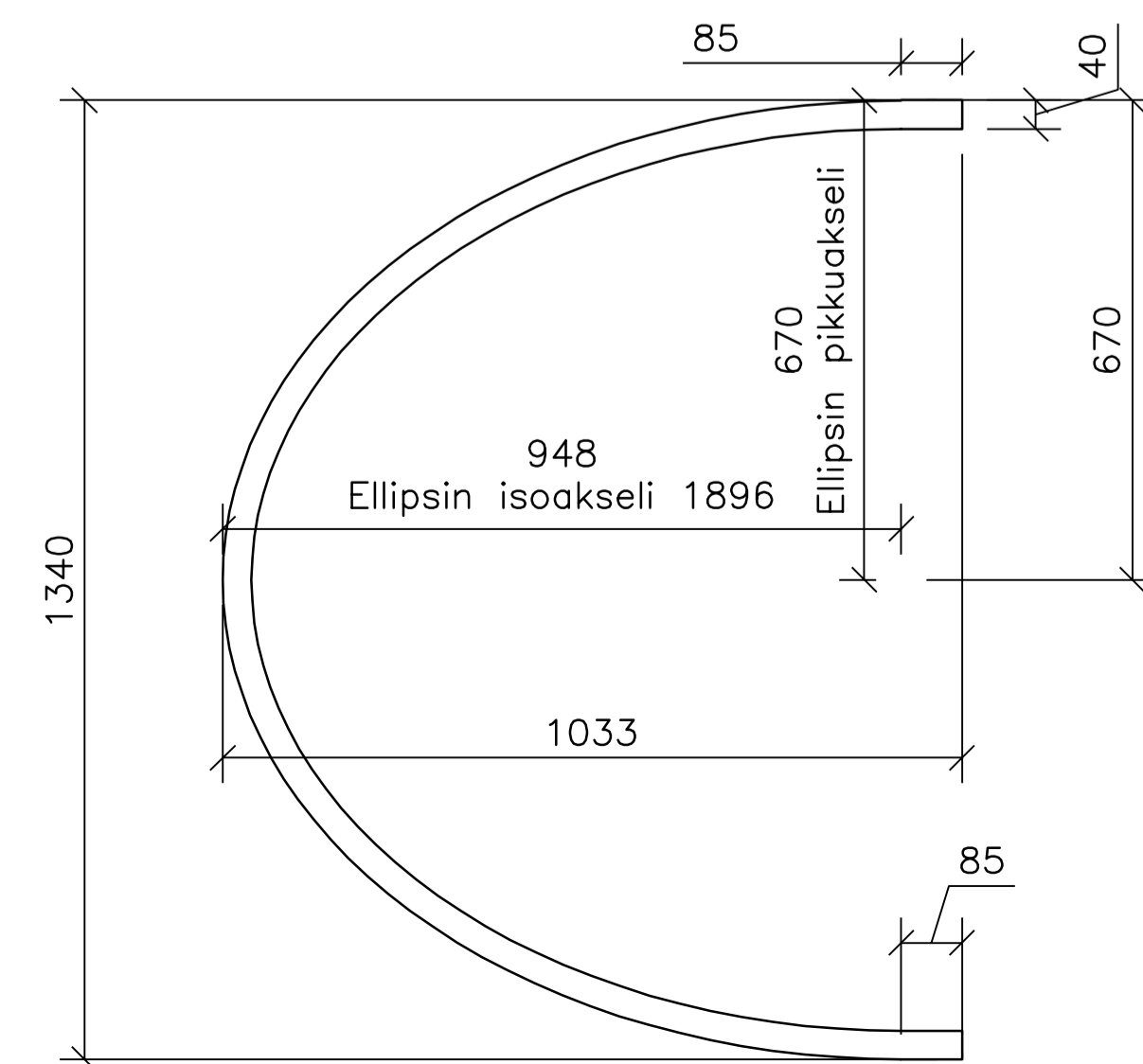
ND-2 TASOKUVA 1:10

D=30 2000



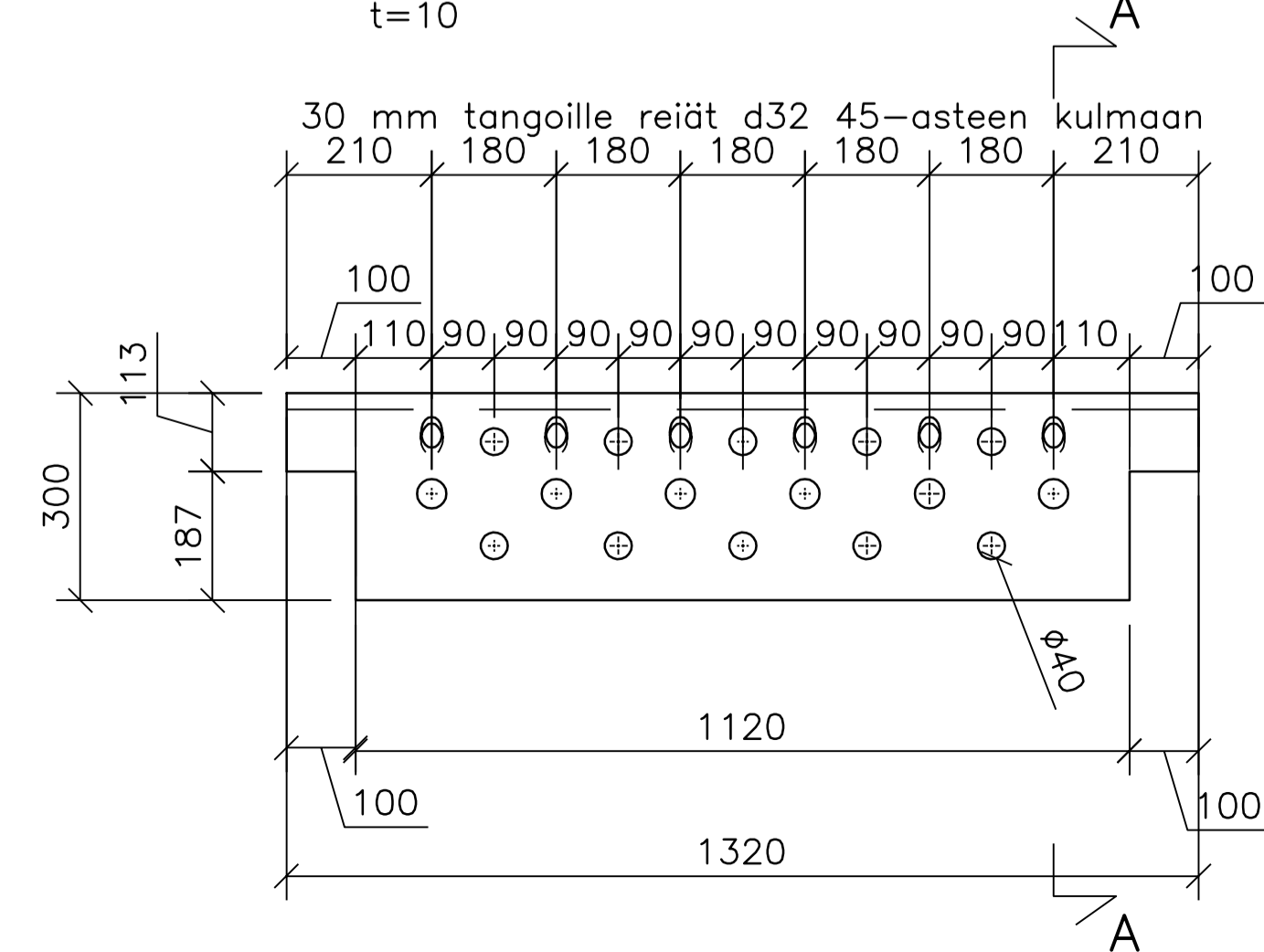
KP-3 TASOKUVA 1:10

- t=5 latasta
- voidaan tehdä esim. neljästä palasta



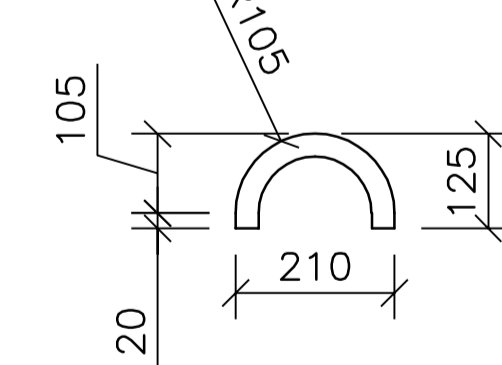
NP-1 TASOKUVA 1:10

t=10



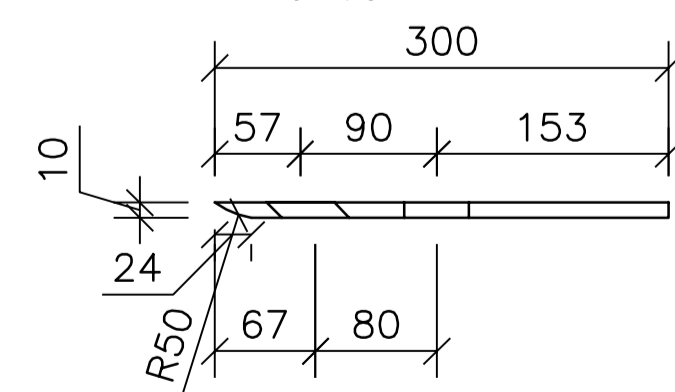
ND-3 TASOKUVA 1:10

D30



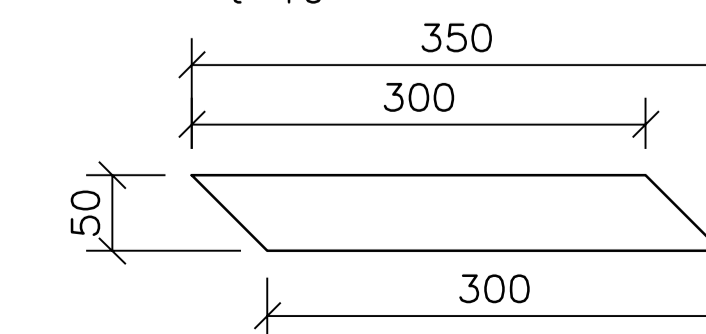
A-A 1:5

t=10



NP-2 1:5

t=10



		ESPOON KAUPUNKI KAUPUNKITEKNIKAN KESKUS ESBO STAD STADSTEKNIKCENTRALLEN		PÄIVY... ELOK... H... P... T...
ALUE -	KAAVA -	KAUPUNTA -		H... P... T...
NIMI HULEVESIVIAMÄRIN VÄLPPÄ NOSTETTAVA VÄLPPÄ, OSAPIIRUSTUS		LEIKIT... XXX H... P... T...	K... P... T...	7806/406
AIHE VESIHUOLTO		TYYPPIPIIRUSTUS		H... TARK... H... TARK...
HSY:n vesihuolto PL 101 00166 HSY p.091 15611		NRO -	H... TARK... H... TARK...	25.11.2022 Salla Hänninen 17.11.2022 Vesa Rönty 30.9.2022
GT SUUNN... TARK...		RAMBOLL		30.9.2022 Kari Nyrhinen Timo Säkkinen