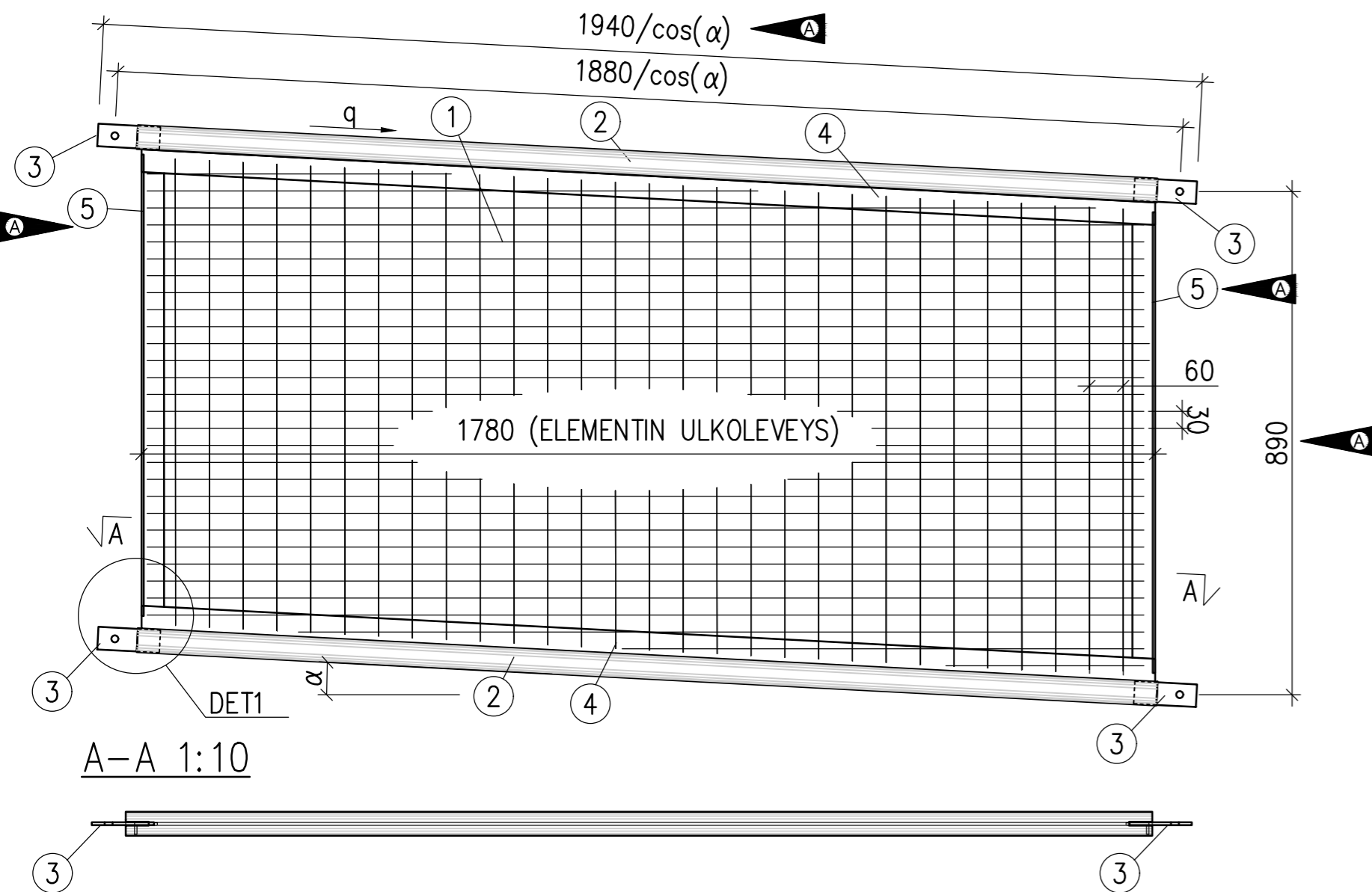
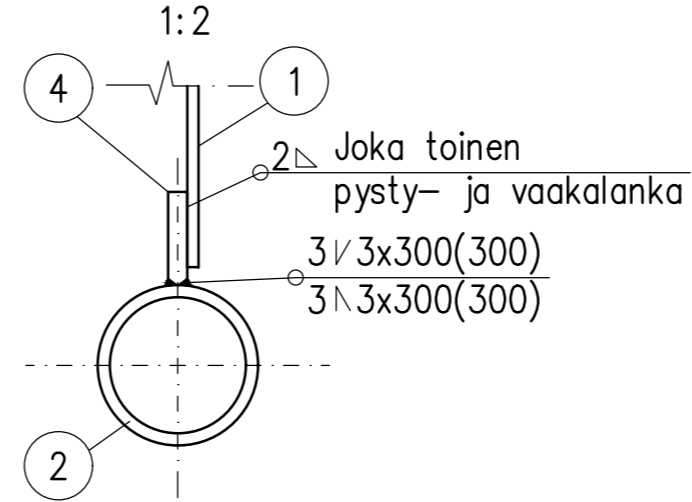


VERKKOELEMENTTI 1200/VE TAKAA
1:10

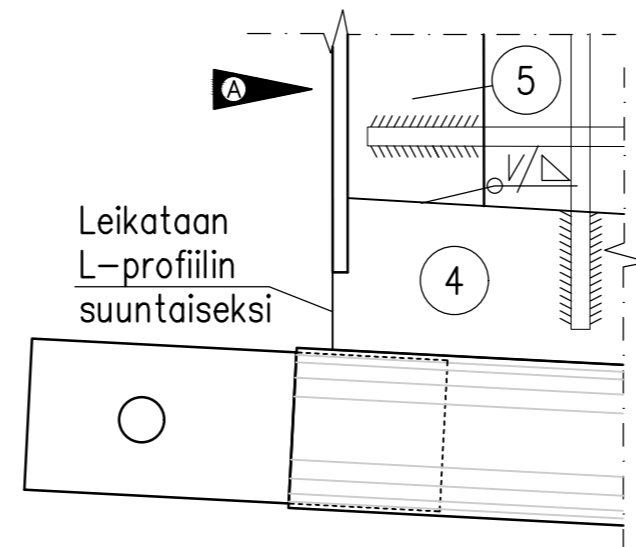


A-A 1:10

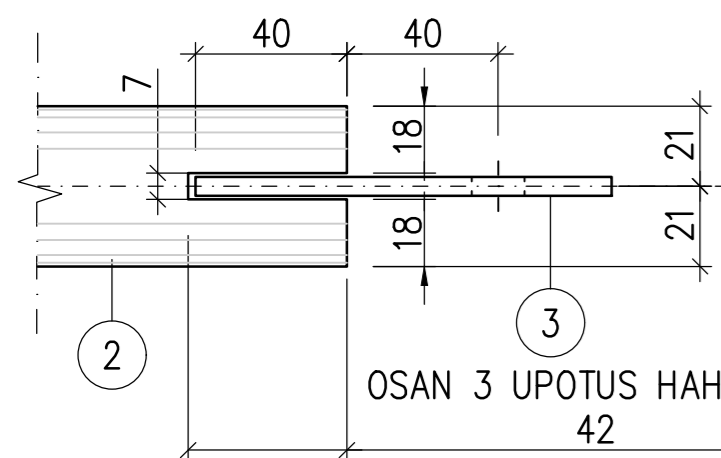
VERKON KIINNITYS
1:2



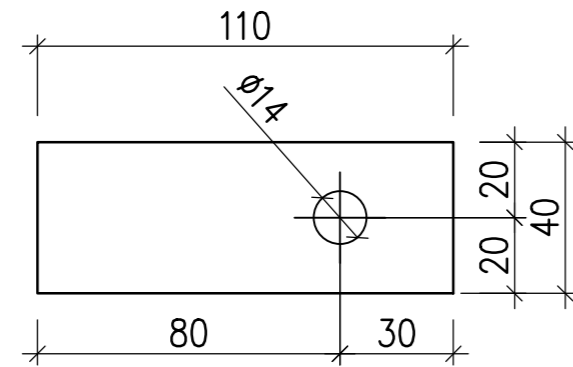
DET 1
1:2



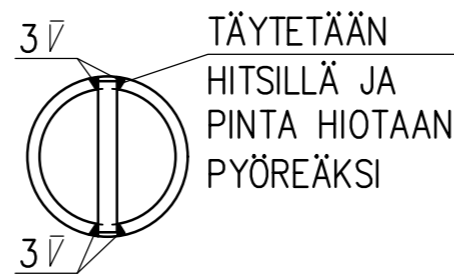
VÄLIJOHDEDETALJI Ø42,4x3,2
1:2



OSA 3 - 5x40-110
1:2



OSAN 3 KIINNITYS VÄLIJOHTEESEEN
1:2



OSAN 3 UPOTUS HAHLOON
42

OSA	NIMI JA MITAT	KPL	LAATU	PAINO
1	HITSATTU VERKKO 60/30x5	1	S355J2G3	8,0 kg/kpl
2	VÄLIJOHDE Ø42,4x3,2-1800/cos(α)	2	S355J2H	5,6 kg/kpl
3	LATTATERÄS 5x40-110	4	S355J2G3	0,2 kg/kpl
4	LATTATERÄS 5x40-1800/cos(α)	2	S355J2G3	2,8 kg/kpl
5	L-TERÄS L40x20x4	2	S235JR	2,0 kg/kpl
				ELEMENTIN PAINO ~29,6 kg/elem.

q = KALTEVUUSPROSENTTI
α = KALTEVUUSKULMA

KUUMASINKITTY HITSATTU VERKKO, ESIM. CRONVALL 60/30x5 TAI VASTAAVA

HITSATUN VERKON PYSTYLANGAT ASENNETAAN KAIDETOLPPIEN SUUNTAISESTI PYSTYSUORAAN

C	M	S	T/H	SKAN
22.1.2021	VERKON SUUNTAMUUTOS JA L-TERÄS-MUUTOS	Pia Salmi	Vesa Rönty	
	ESPOON KAUPUNKI TEKNINEN KESKUS KATU- JA VIHERPALVELUT	ESBO STAD TEKNISKA CENTRALEN GATU- OCH PARKPLANERING	PIIRT.	
ALUE	KAAVA	KAUP.OSA	SUUNN.	
			TARK.	23.5.2011 Sari Knuti
			HYV.	23.5.2011 Heli Rautio
			PPK	
			TELA	
NIMI	KEVYEN LIIKENTEEN TYYPI- KAIDE		KLEHTI	HNRO
AIHE	VERKKOELEMENTTI 1200/VE		LIITTYY	SKAN
PIIR- LAJI	TYYPPIPIIRUSTUS		MKAAVA	1:20 1:10 1:2
			NRO	6436/827A
		HSY Vesi Ilmalanku ja 2A PL 300 00066 HSY p.(09) 15611	NRO	
GT	GEOTEKNIikka- YKSIKÖ	KONS.	HYV.	
SUUNN.			TARK.	
TARK.			HYV.	
			TARK.	
			KONS.	
				16.5.2011
			SUUNN.	Pia Salmi Matti Mielonen
			TARK.	Jukka Kainulainen