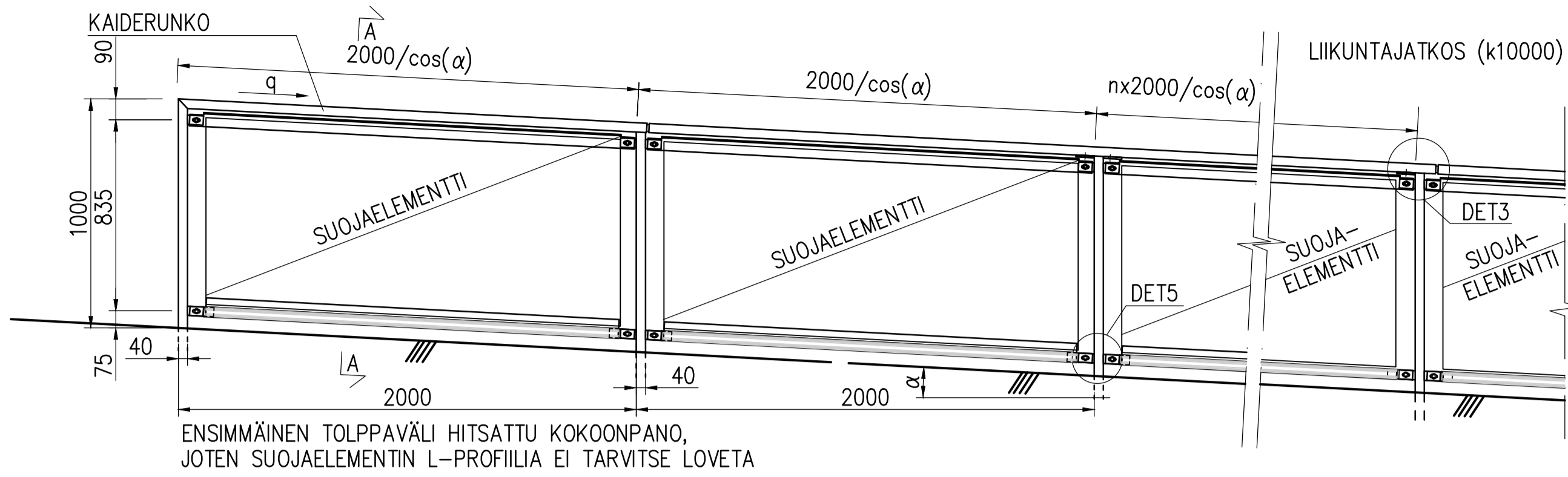


1000/SK-KAIDE 1:20

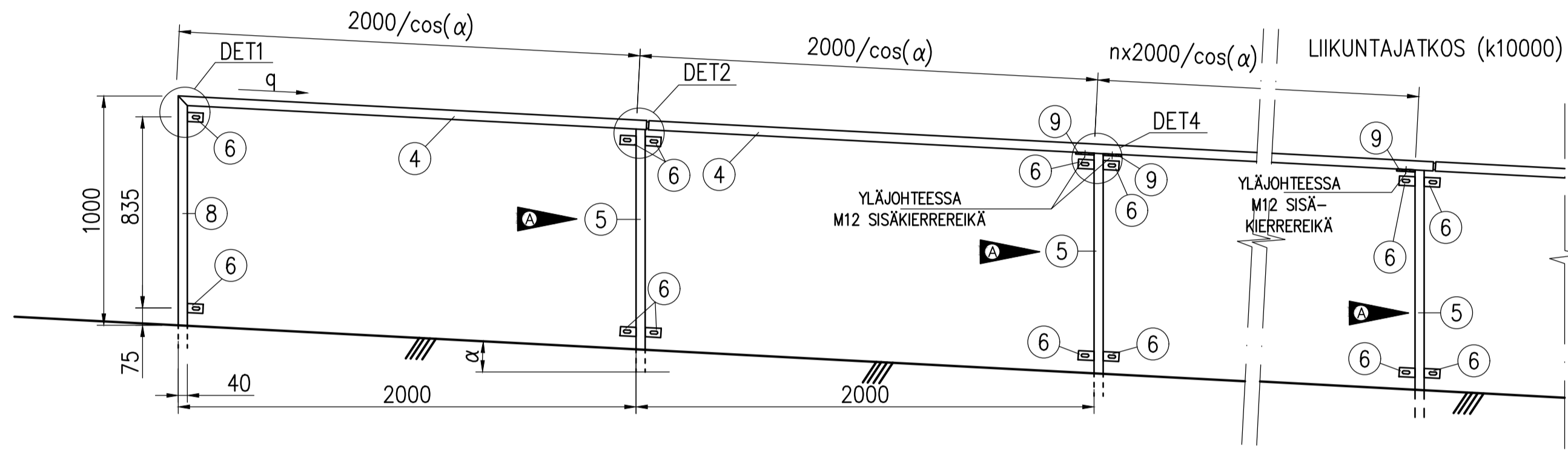
KAIDE TAKAA KATSOTTUNA



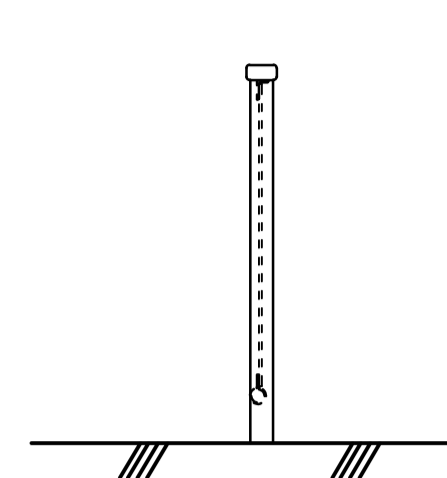
ENSIMMÄINEN TOLPPAVÄLI HITSATTU KOKOONPANO, JOTEN SUOJAELEMENTIN L-PROFIILIA EI TARVITSE LOVETA

KAIDERUNKO 1:20

KAIDE TAKAA KATSOTTUNA



A-A 1:20



OSA	NIMI JA MITAT	LAATU	STANDARDI
1	KUUSIORUUVI M12x30	8.8	SFS-ISO-4014
2	ALUSLEVY M12	140 HV	SFS-ISO-7089
3	LUKKOMUTTERI M12	8	SFS-ISO-10511
4	YLÄJOHDE 80x40x4	S355J2H	
5	KAIDETOLPPA 60x40x5	S355J2H	
6	LATTATERÄS 5x40-70	S355J2G3	
7	JÄTKÖSKAPPALE 68x28x4-120	S355J2G3	
8	PÄÄTYTOLPPA 80x40x4	S355J2H	
9	LATTATERÄS 8x50-80	S355J2G3	
10	KUUSIORUUVI M12x20	8.8	SFS-ISO-4014

VALMISTUS JA ASENNUS RAKENNUSMÄÄRÄYSKOKOELMAN B7 KAPPALEEN 9 MUKAAN, RAKENNELUOKKA 2

RAKENNETERÄS: LEVYTVARA S355J2G3
PUTKIPROFIILI S355J2H

RAKENNETERÄS VAIHTOEHTOISESTI RUOSTUMATONTA TERÄSTÄ 1.4307, JOS EI SUOLARASITUSTA. SUOLARASITETUILE KAITEILLE HAPONKESTÄVÄ TERÄS 1.4404

PULTIT / MUTTERIT / ANKKURIT KUUMASINKITYJÄ, LUJUUSLUOKKA 8.8
RUOSTUMATONTA TERÄSTÄ KÄYTETTÄESSÄ MYÖS KIINNIKKEET RST
MUTTERIT KIRISTETÄÄN KEVYESTI

HITS AUSLUOKKA C, KAIKKI ULKOPINTOJEN NÄKYVIIN JÄÄVÄT HITSIT HIOTAAN TASAISIKSI

TERÄSOSIEN PINTAKÄSITTELY:

- ▶ KUUMASINKITYS LUOKKA A, SFS-EN ISO 1461
- ▶ MÄRKÄ- TAI JAUHEMAALAUUS, EI SIVELTIMEN KÄYTTÖÄ
- ▶ MÄRKÄMAALAUUSJÄRJESTELMÄ SILKO 3.351 EPPUR 160/3-FeZnSoS
- ▶ JAUHEMAALAUUSJÄRJESTELMÄN TÄYTETTÄVÄ C5-M/H RASITUSLUOKKA VÄRISÄVY KOHTEEN MUKAAN, MUTTA EI METALLISÄVYJÄ KORJAUSMAALAUUS SILKO 1.351 MUKAAN
- ▶ RUOSTUMATTOMALLA TERÄSRAKENTEELLA VOIDAAN MAALAUKSEN SIJAAN KÄYTTÄÄ HARJATTUA (GRIT240) PINTAA

YLÄJOHTEESEEN LISÄTTÄVÄ SINKITYSREIÄT Ø8, JOTKA JÄTETTÄVÄ AUKI KONDENSIVESIREI'IKSI

KAITEEN JOHTEET MUOTOILLAAN (TAIVUTETAAN TASOSSA) RAITIN GEOMETRIAN MUKAISESTI

KAIDETOLPAT ASENNETAAN PYSTYSUORAAN
KAIDETOLPPIEN PITUUS: KS. PERUSTAMISTAVAT PIIRUSTUKSET 6436/819-824
SUOJAELEMENTIT: KS. PIIRUSTUKSET 6436/831-834

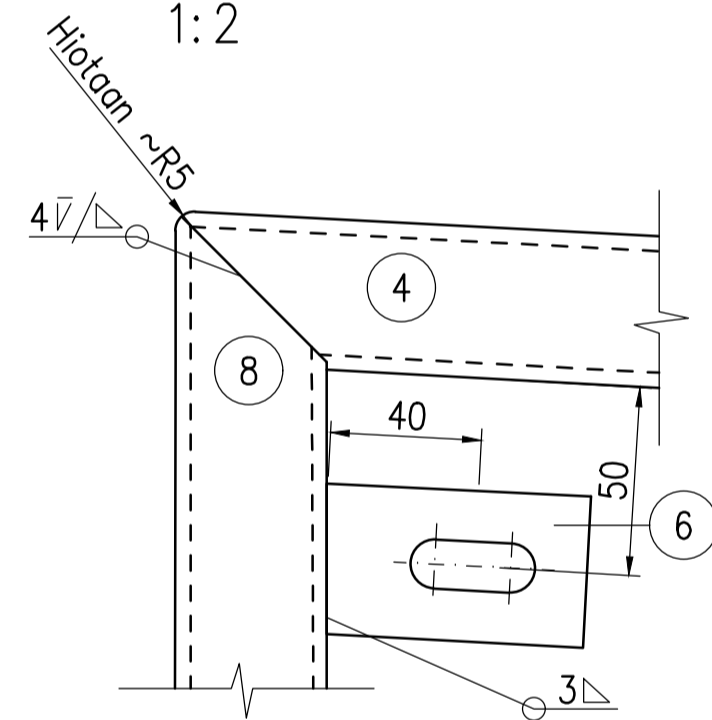
RAITIN PYSTYGEOMETRIA OTETAAN RUNGON OSIEN LIITTYVISSÄ OSISSA / LIITOKSISSA HUOMIOON

q = KALTEVUUSPROSENTTI
α = KALTEVUUSKULMA

YLÄJOHTEEN MAHDOLLISET JÄTKÖKSET (EI LIIKUNTAJATKOS) TEHTÄVÄ PUOLI-V- TAI V-HITSEIN

▶ HUOM! KAIDE VOIDAAN TOTEUTTAA MYÖS RUOSTUMATTOMANA. URAKOITSIJA VALITSEE LÄHINNÄ SOPIVAT PROFILIT JA SOVITTAA MITOITUKSEN VALITTUJEN PROFILIIEN MUKAAN

DET 1 1:2

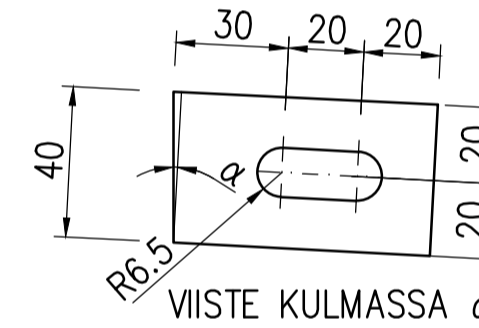


Detailit 2-3: Jatkososan 7 hitsaus aina alamäen puolelta ja kondenssireiät Ø8 on lisättävä ylämäen puolelle. Ylämäen puolella käytetään 1-komponenttista butyyli-pohjaista saumamassaa asennusvaiheessa.

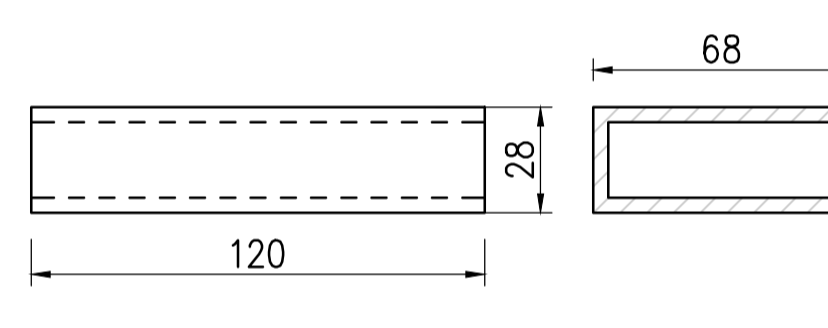
Lämpötilariippuvainen liikevara on jätettävä asennuksen jälkeen liikuntasauvan kohdan liitososien välille. Oheisessa taulukossa on ilmoitettu asennuslämpötilasta T [°C] riippuvainen liikevara δ [mm]:

T	δ
-30	+6
± 0	±3
+30	-6

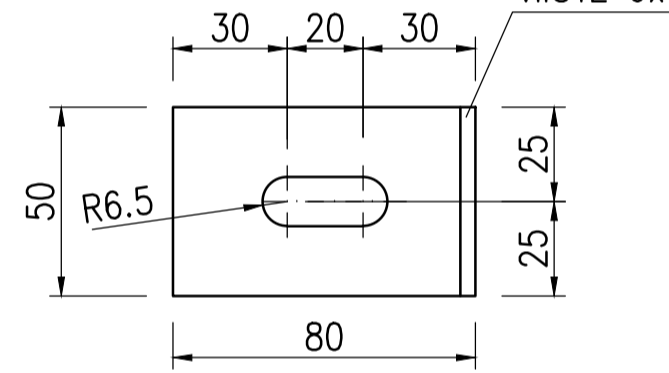
OSA 6 - 5x40-70 1:2



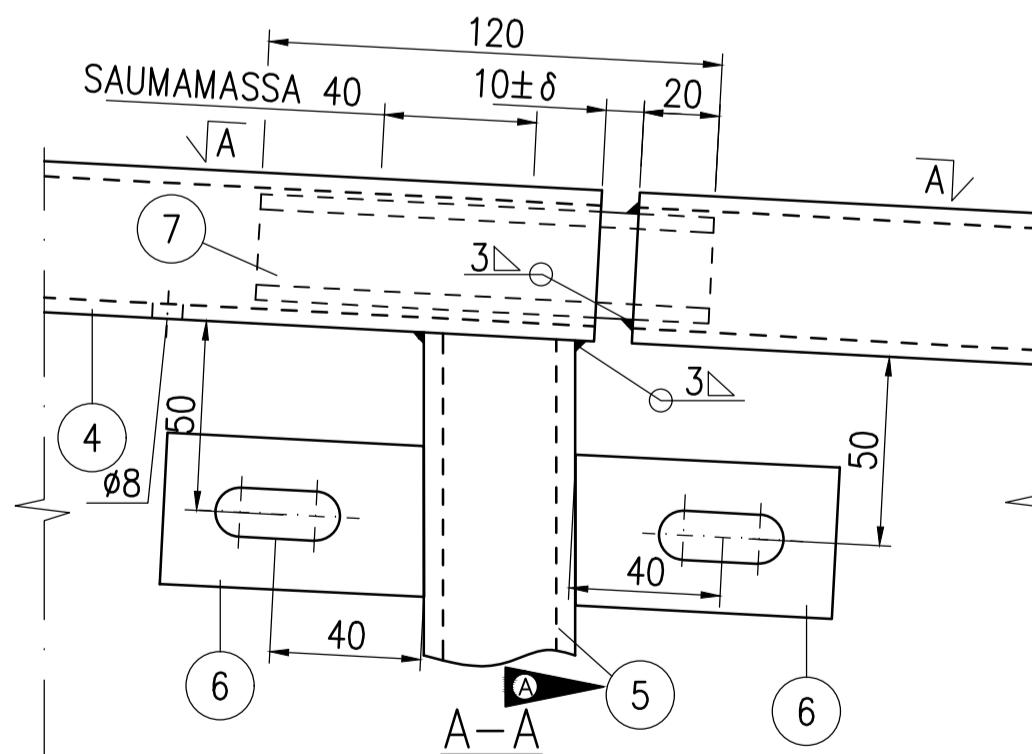
OSA 7 - 68x28x4-120 1:2



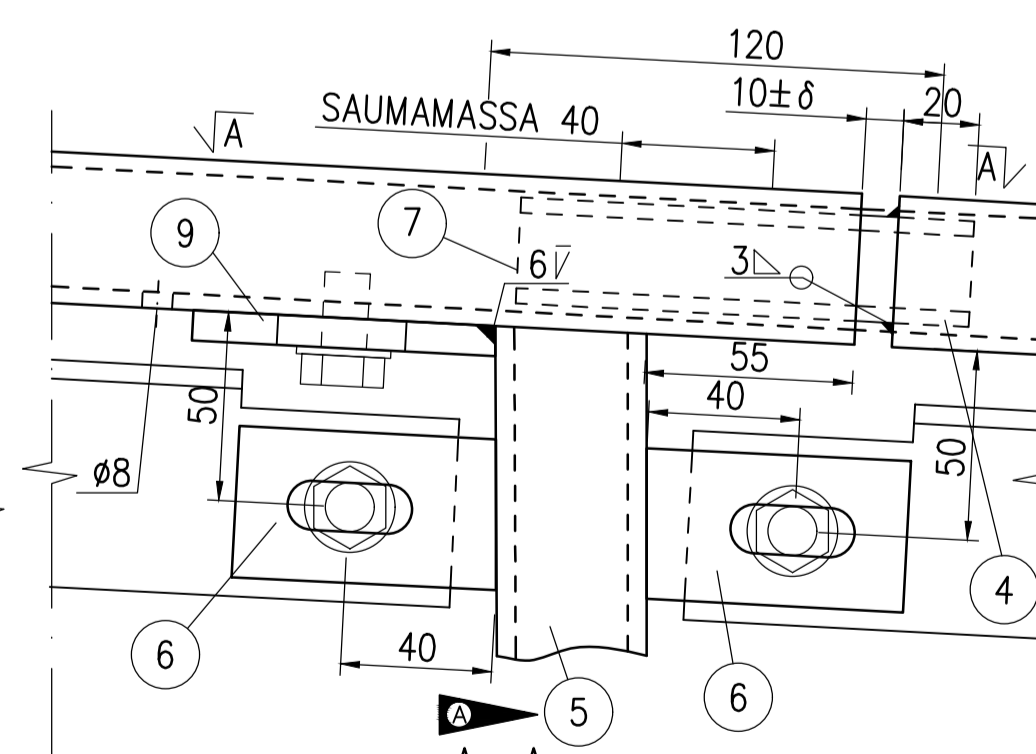
OSA 9 - 8x50-80 1:2



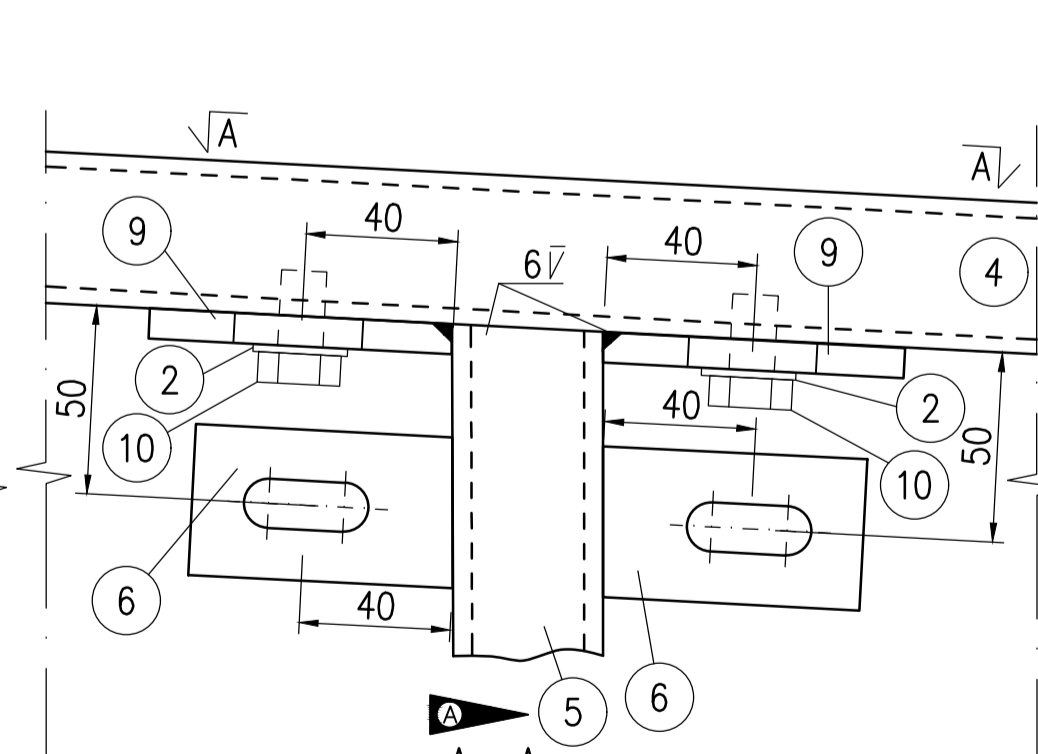
DET 2 1:2



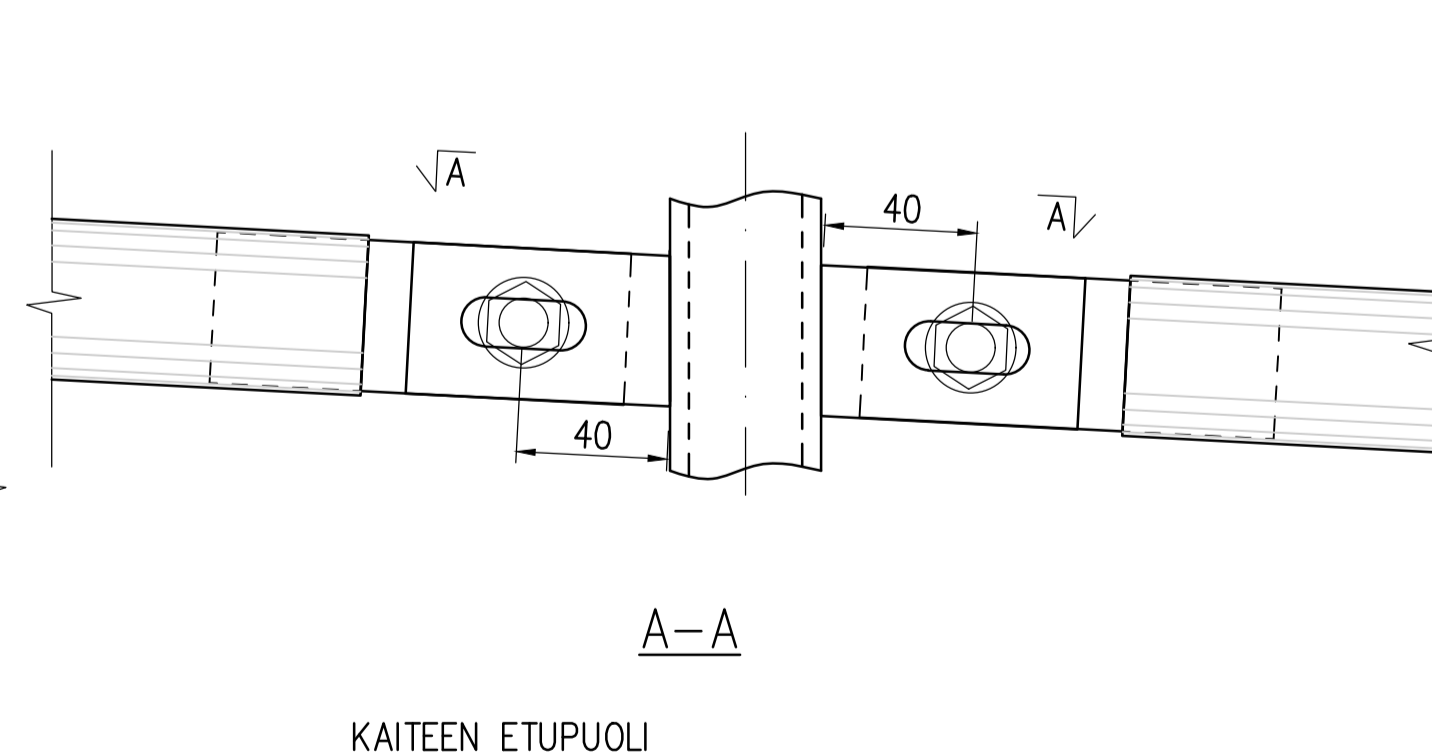
DET 3, LIITOS 1:2



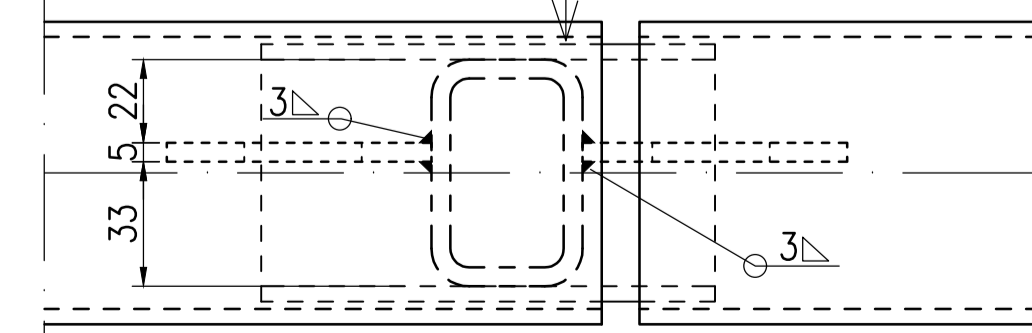
DET 4 1:2



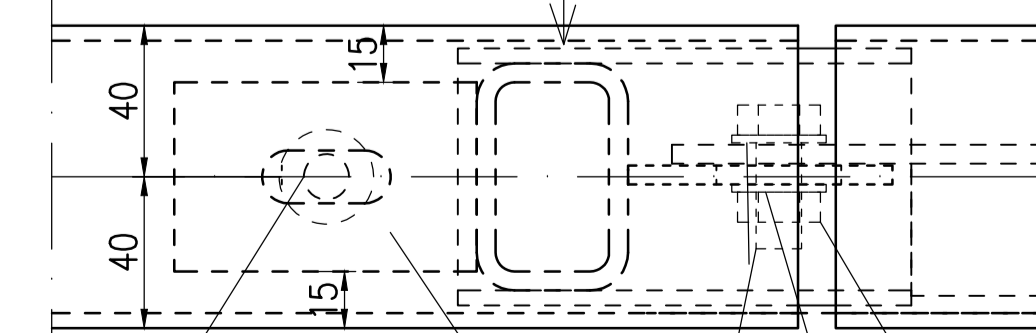
DET 5, LIITOS 1:2



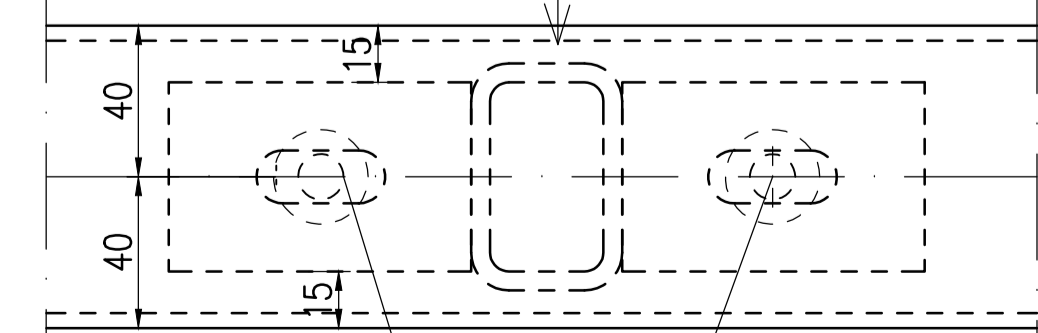
KAITEEN ETUPOULI



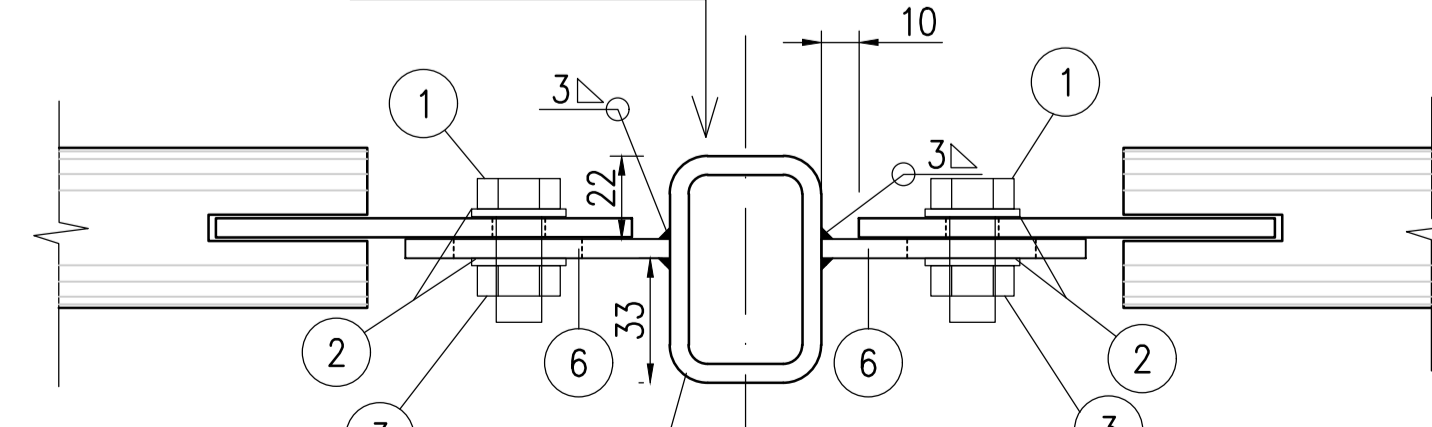
KAITEEN ETUPOULI



KAITEEN ETUPOULI



KAITEEN ETUPOULI



YLÄJOHTEESSA M12 SISÄKIERREREIKÄ
OSAT 1-3 JA L-PROFIILI JÄTETTY VASEMMALTA POIS PIIRUSTUKSEN SELKEYTTÄMISEKSI

YLÄJOHTEESSA M12 SISÄKIERREREIKÄ

22.12.2021	KAIDETOLPPAN PROFILI, RST VAIHTOEHTO JA PINTAKÄSITTELY	Pia Salmi	Vesa Rönty
ALUE	KAAVA	KAUP.O.SA	
NIMI	KEVYEN LIIKENTEEN TYYPI-KAIDE	SUOJAKAIDE 1000/SK	1:20 1:10 1:2
AHE	KALUSTE		
PIIR-LAJI	TYYPPIPIIRUSTUS		6436/802A
GT	GEOTEKNIIKKA- YKSIKÖ	NRO	HYV. TARK. HYV. TARK.
SUUNN.			16.5.2011
TARK.			Pia Salmi Matti Mielonen Jukka Kainulainen