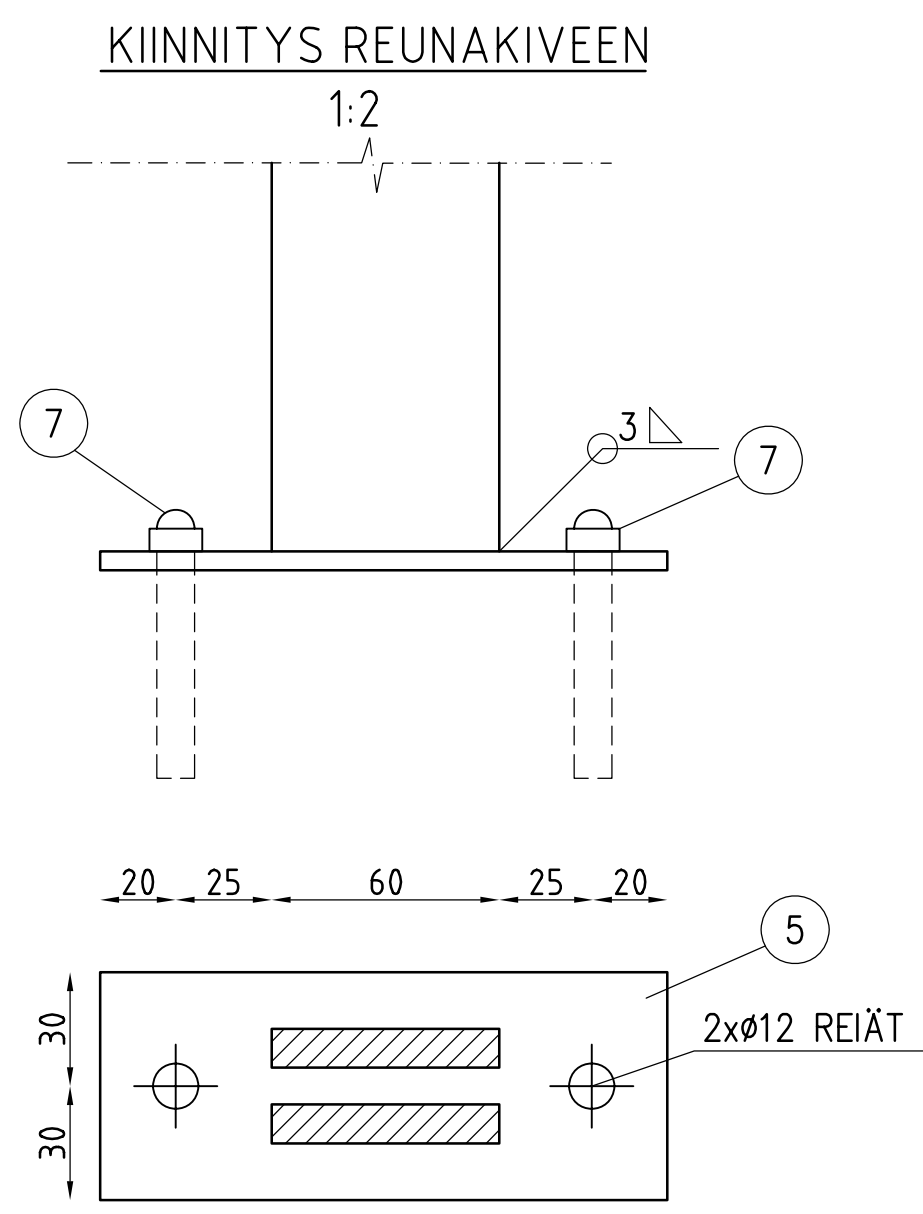
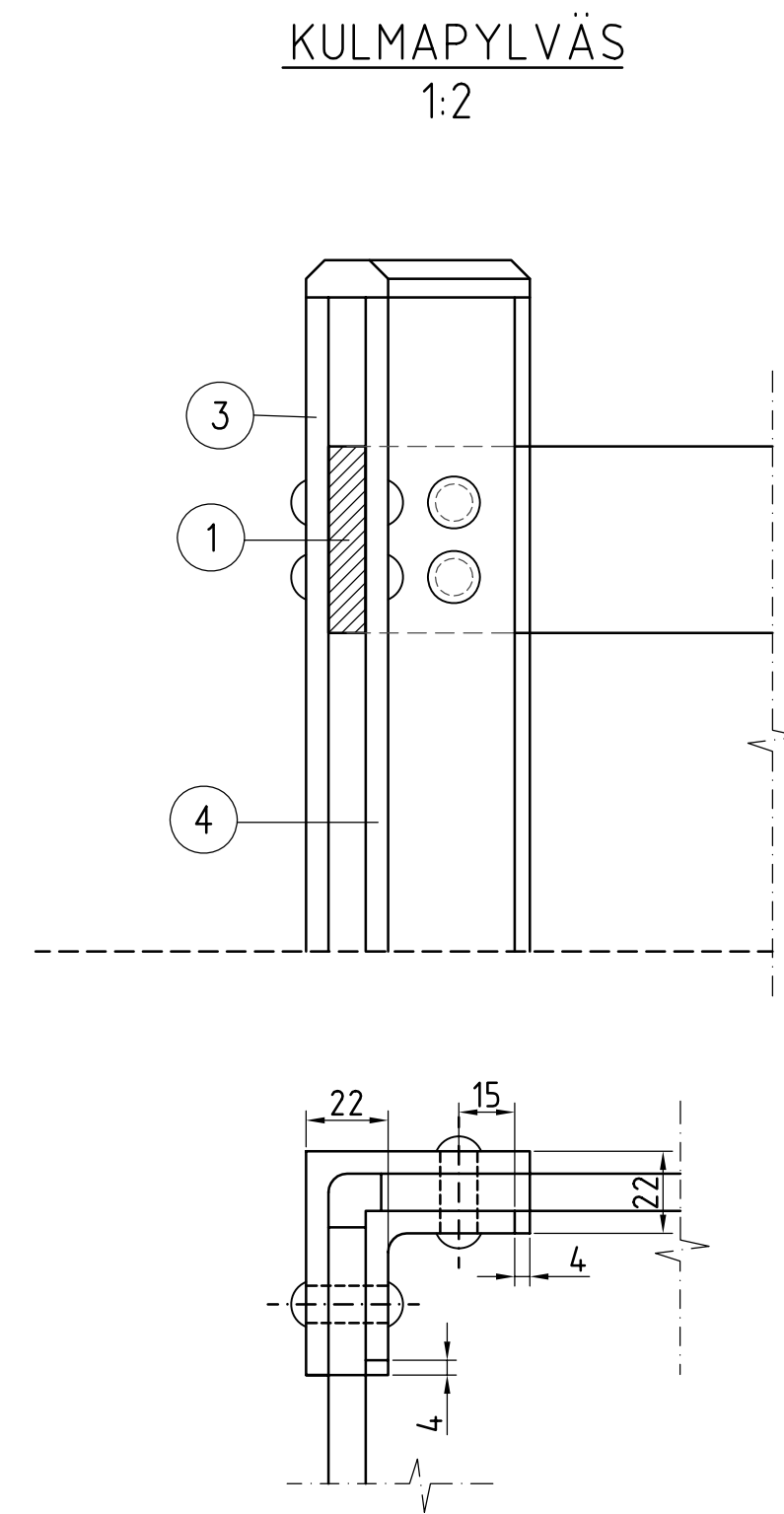
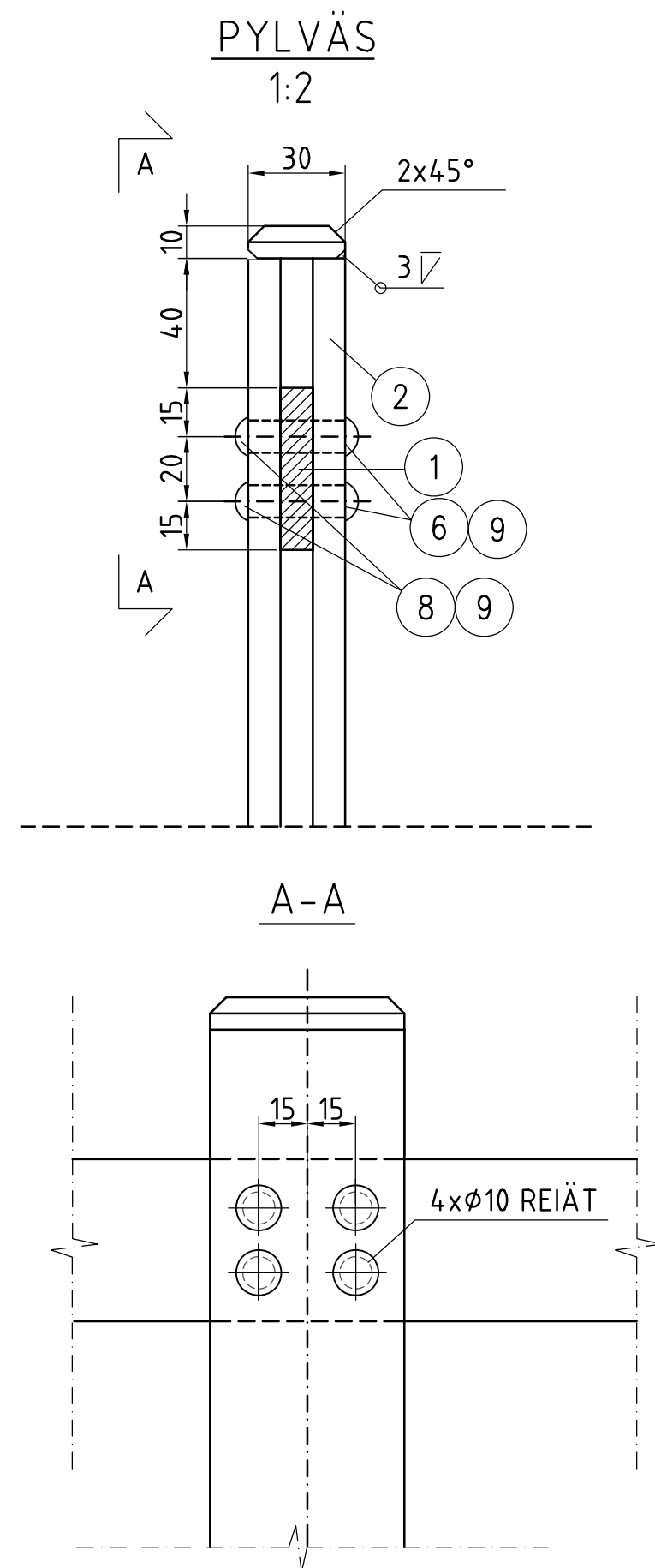
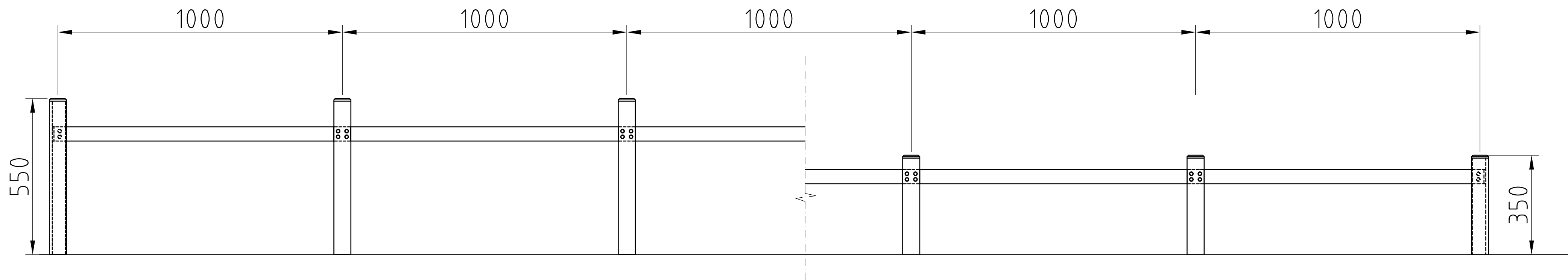


ISTUTUSTEN SUOJA-AITA EDESTÄ 1:10



RAKENNETERÄS: LEVYTAVARA S355J2G3

PULTIT / MUTTERIT KUUMASINKITYJÄ, LUJUUSLUOKKA 8.8
MUTTERIT KIRISTETÄÄN KEVYESTI

HITSAUSLUOKKA C, KAIKKI ULKOPINTOJEN HITSIT HIOTAAN TASAISIKSI

TERÄSOSIEN PINTAKÄSITTELY:
KUUMASINKITYS LUOKKA A, SFS-EN ISO 1461
MAALAUSJÄRJESTELMÄ SFS 5873/F30.04 EPPUR 120/2-ZnSaS
TAI TIEL 4.20 EPPUR 160/3-FeZnSaS
VÄRISÄVY KOHTEEN MUKAAN, MUTTA EI METALLISÄVYJÄ
RUISKU- TAI PULVERIMAALAU, EI SIVELTIMEN KÄYTTÖÄ

OSA	NIMI JA MITAT	LAATU	STANDARDI
1	TERÄSLATTA 10x50	S355J2G3	
2	TERÄSLATTA 10x60	S355J2G3	
3	L-TERÄS L60x60x6	S355J2G3	
4	L-TERÄS L40x40x6	S355J2G3	
5	TERÄSLEVY 60x150x6	S355J2G3	
6	KUUSIORUUVI M8x40	8.8	
7	KEMIALLINEN ANKKURI M10	1.4401	
8	HATTUMUTTERI M8	8	
9	ALUSLEVY M8	140 HV	SFS-ISO-7089

OSA 6 JA OSA 8: RUUVIIN JA MUTTERIIN MATALA KANTA, RUUVI ESIM. DIN603

ALUE	ESPOON KAUPUNKI TEKNINEN KESKUS KATU- JA VIHERPALVELUT	ESBO STAD TEKNISKA CENTRALEN GATU- OCH PARKPLANERING KAUP. OSA	PIIRY: SUUNN. TARK.
			23.5.2011 Sari Knuuti 23.5.2011 Heli Rautio
NIMI	KEVYEN LIIKENTEEN TYYPI- KAIDE ISTUTUSTEN SUOJA-AITA 550/350/IST KALUSTE		KLEHTI SUUNN. TARK.
AIHE	TYYPPIPIIRUSTUS		6436/813
PIIRI- LAJI	HSY Vesil Ilmatankki ja 2A PL 300 00088 HSY p.(09) 15611	NRO	HYV. TARK. HYV. TARK.
GT	GEOTEKNINEN- YKSIKKÖ	KONS.	WSP 16.5.2011
SUUNN.			SUUNN. Pia Salmi Matti Mielonen
TARK.			TARK. Jukka Kainulainen