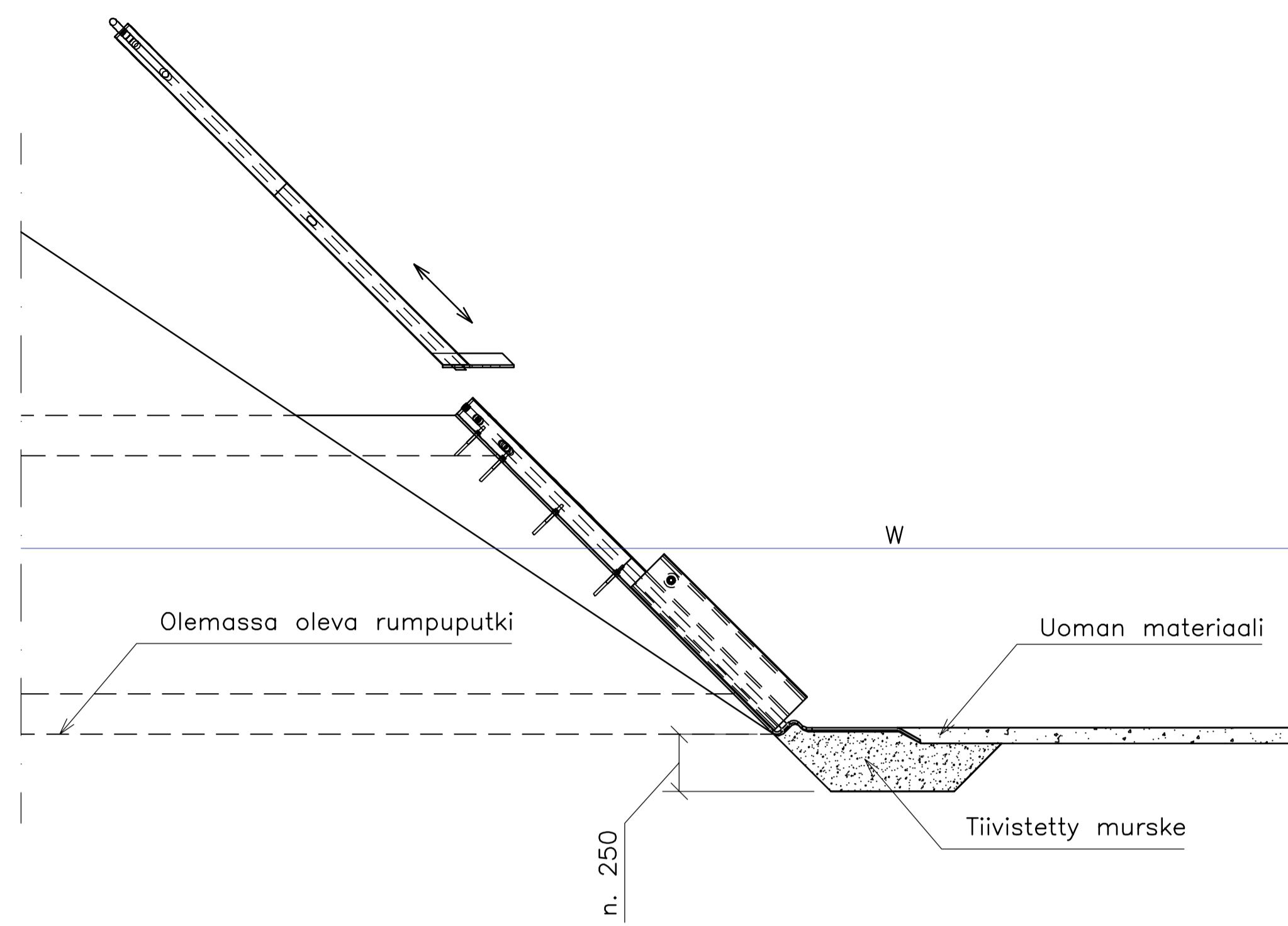
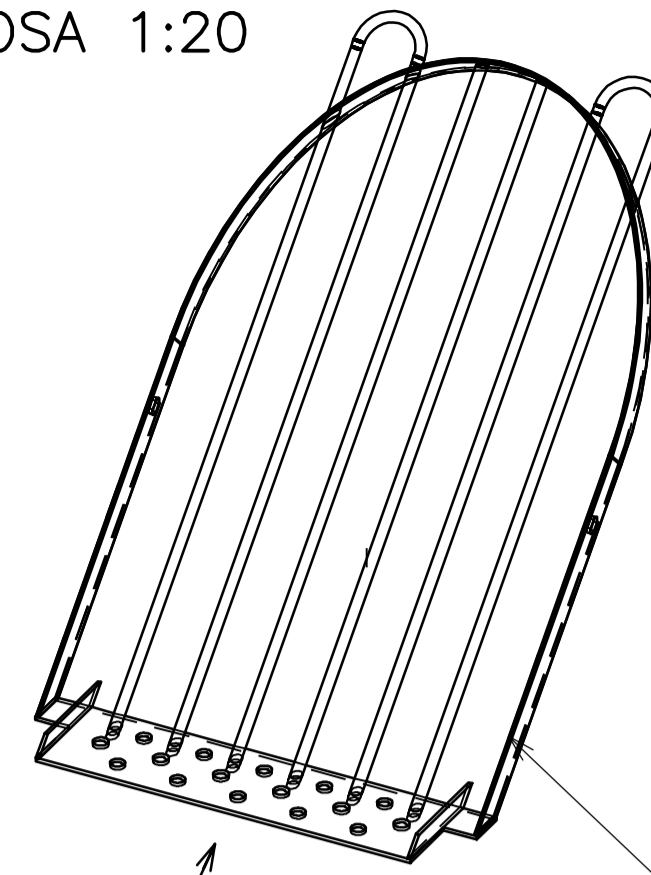


POIKKILEIKKAUS RUMMUN PÄÄSTÄ 1:20

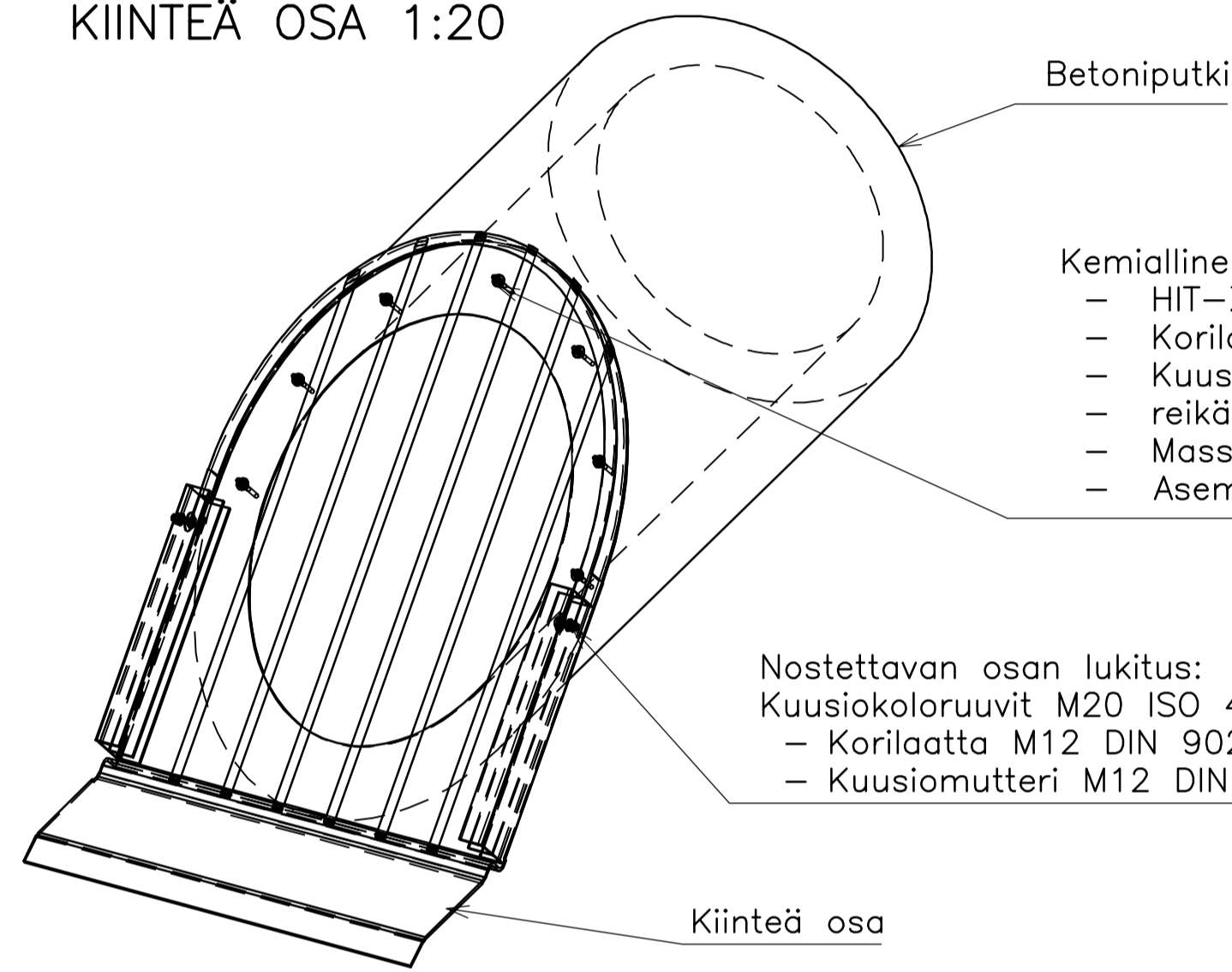


NOSTETTAVA OSA 1:20



Nostettava osa 135 kg
 - asennetaan kiinteän osan hahloon
 - Lukitaan kuusiokoloruuvilla sivusta

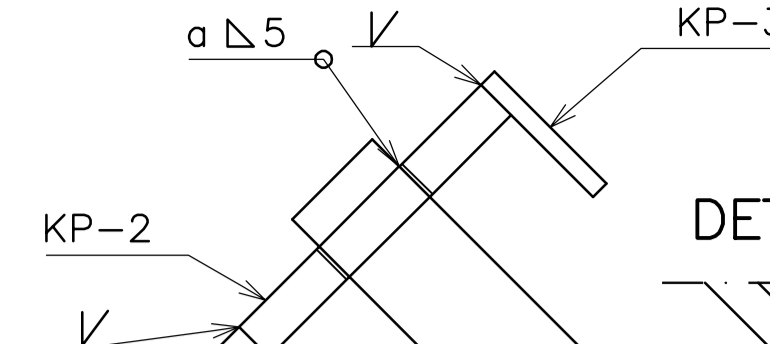
KIIINTEÄ OSA 1:20



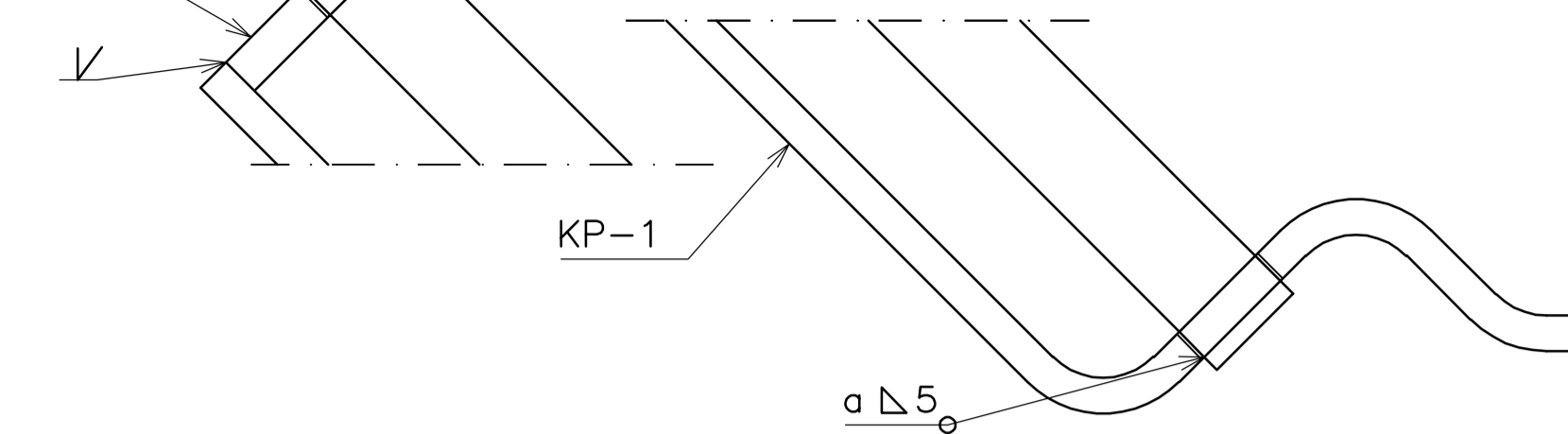
Betoniputki
 Kemiallinen ankkuri M12
 - HIT-Z-R, ruostumaton ankkuritanko L105
 - Korilaatta M12 DIN 9021 A2 tai A4
 - Kuusiomutteri M12 DIN 934 A2-70
 - reikä d14, pituus L80
 - Massa Hilti HIT-HY 200 tai vast.
 - Asemointi sapluunan tai kiinteän osan avulla

Nostettavan osan lukitus:
 Kuusiokoloruuvit M20 ISO 4762 A2-70
 - Korilaatta M12 DIN 9021 A2 tai A4
 - Kuusiomutteri M12 DIN 934 A2-70

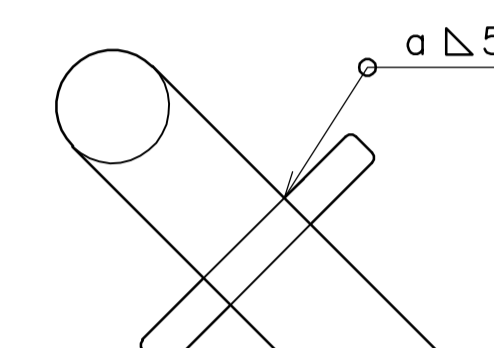
DET 1a 1:2



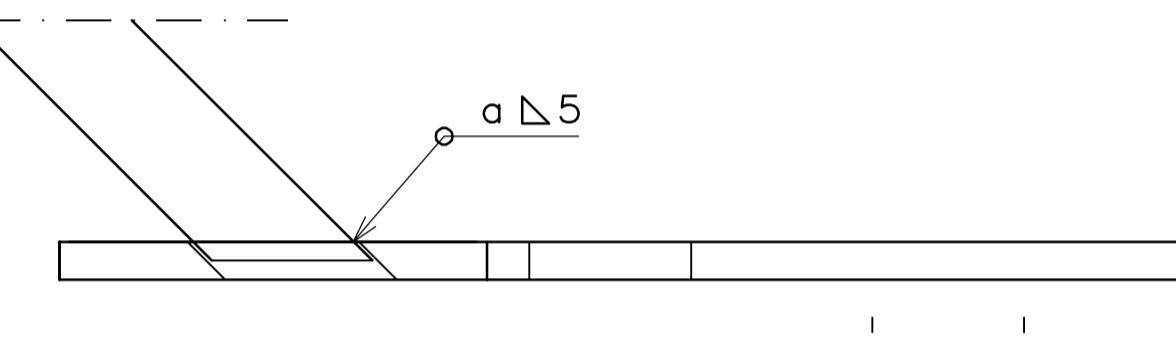
DET 1b 1:2



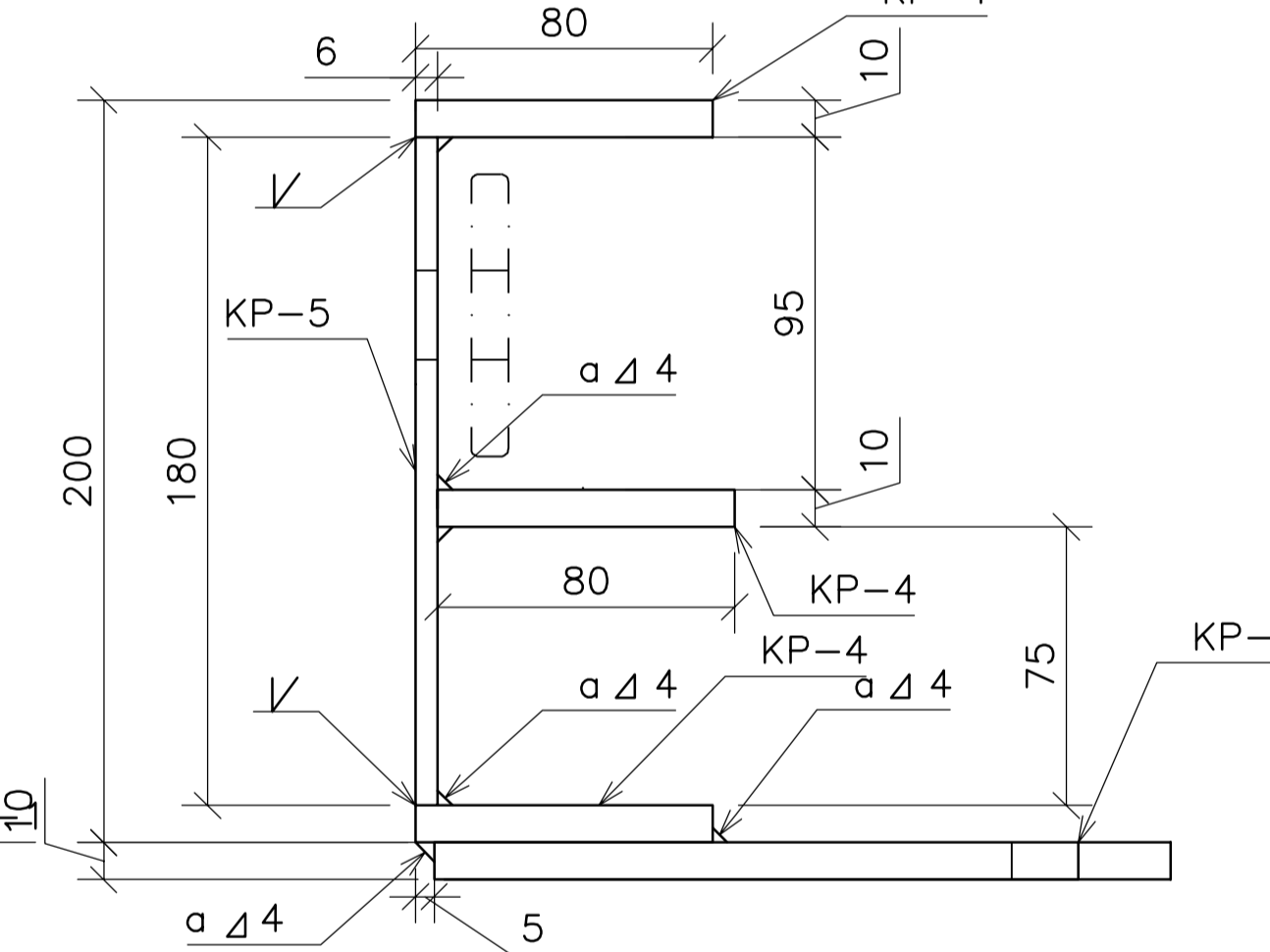
DET 2a 1:2



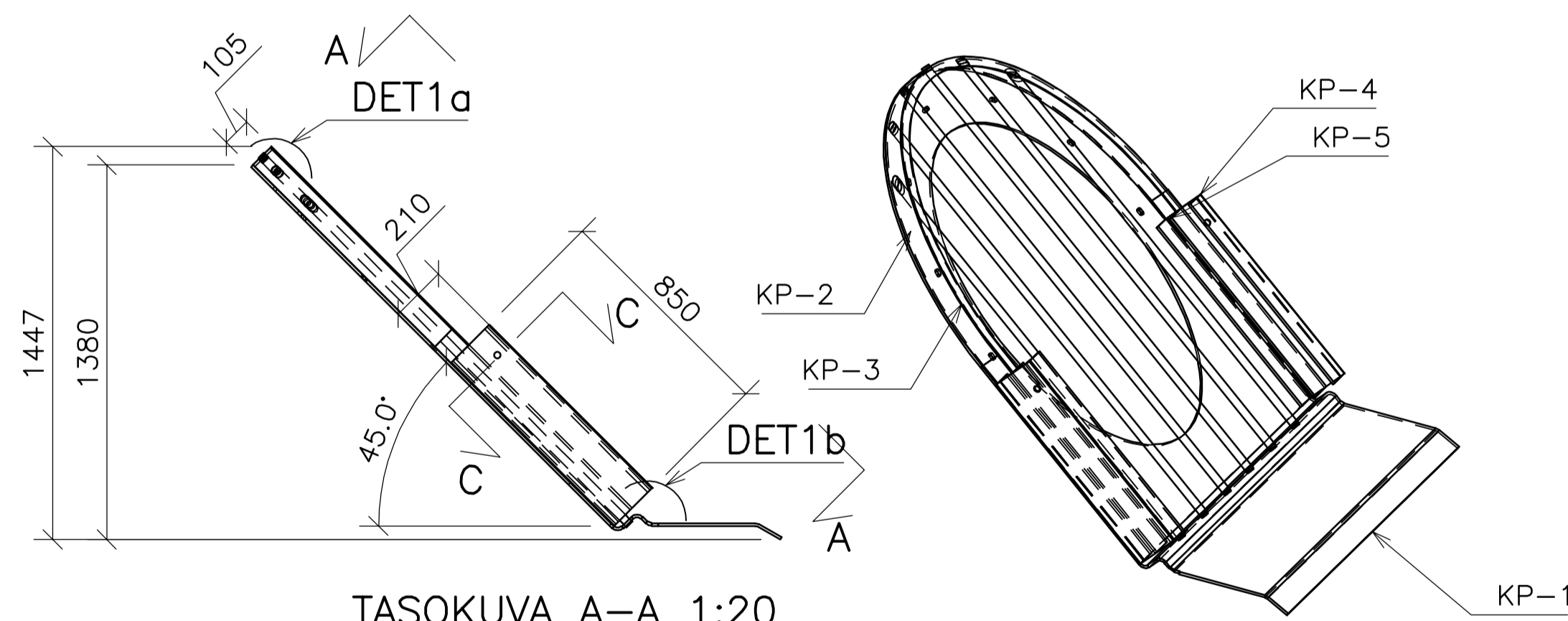
DET 2b 1:2



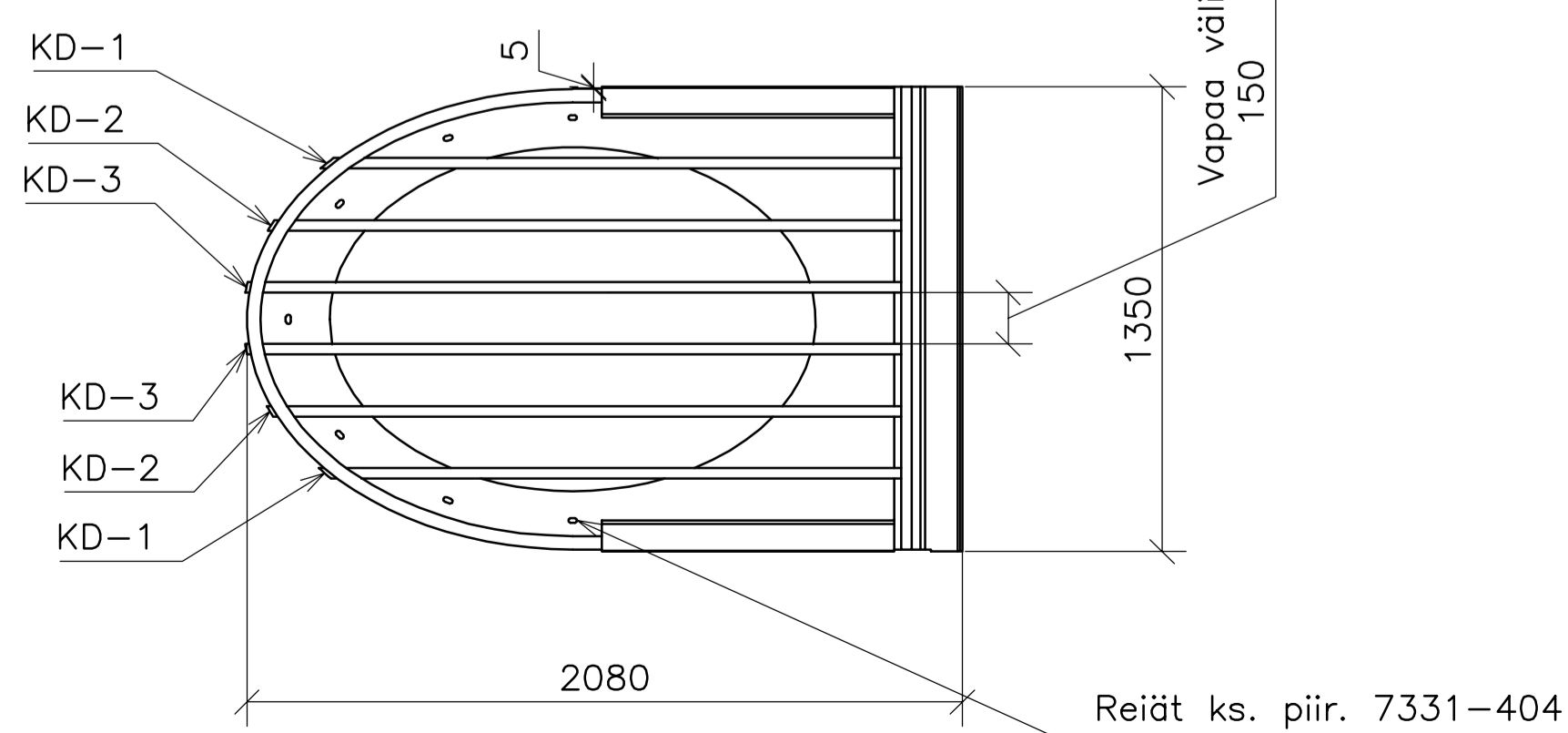
C-C 1:2



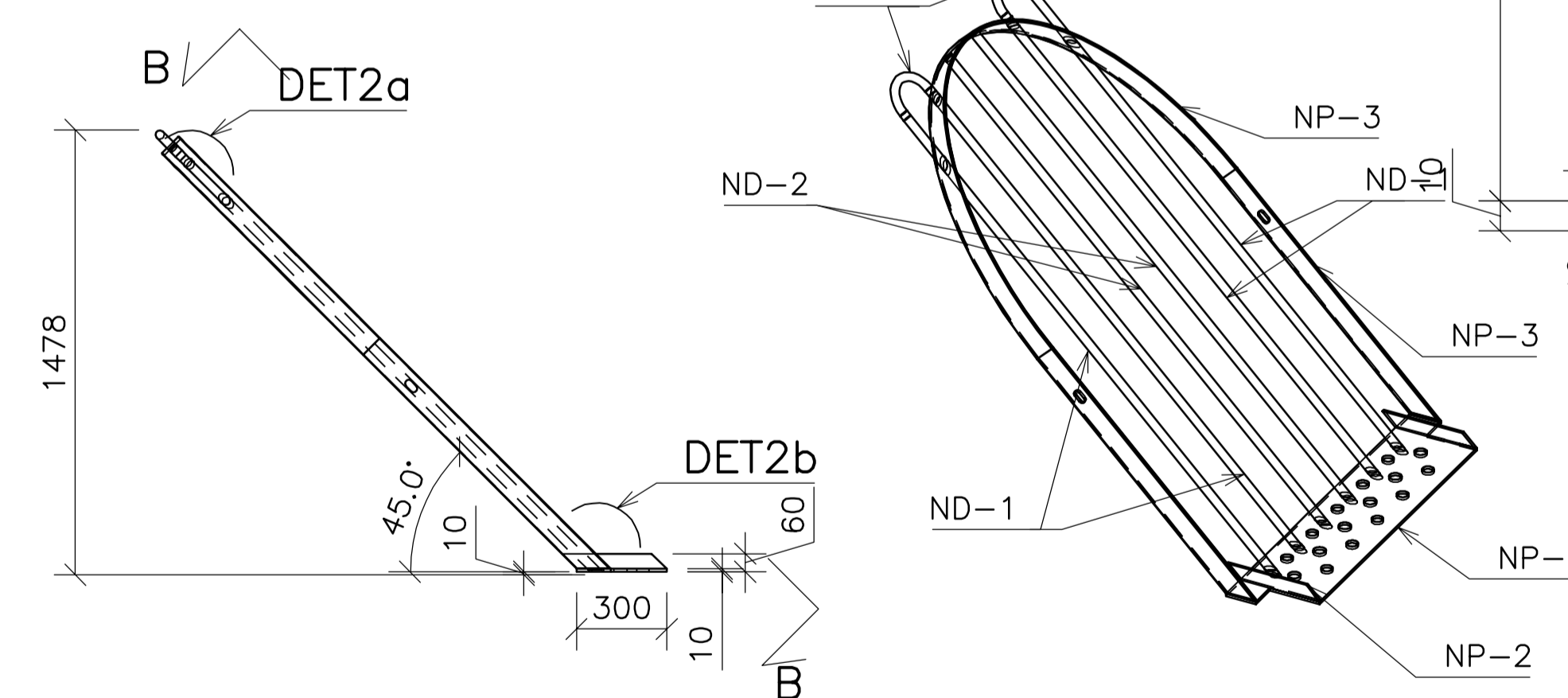
KIIINTEÄ OSA 1:20



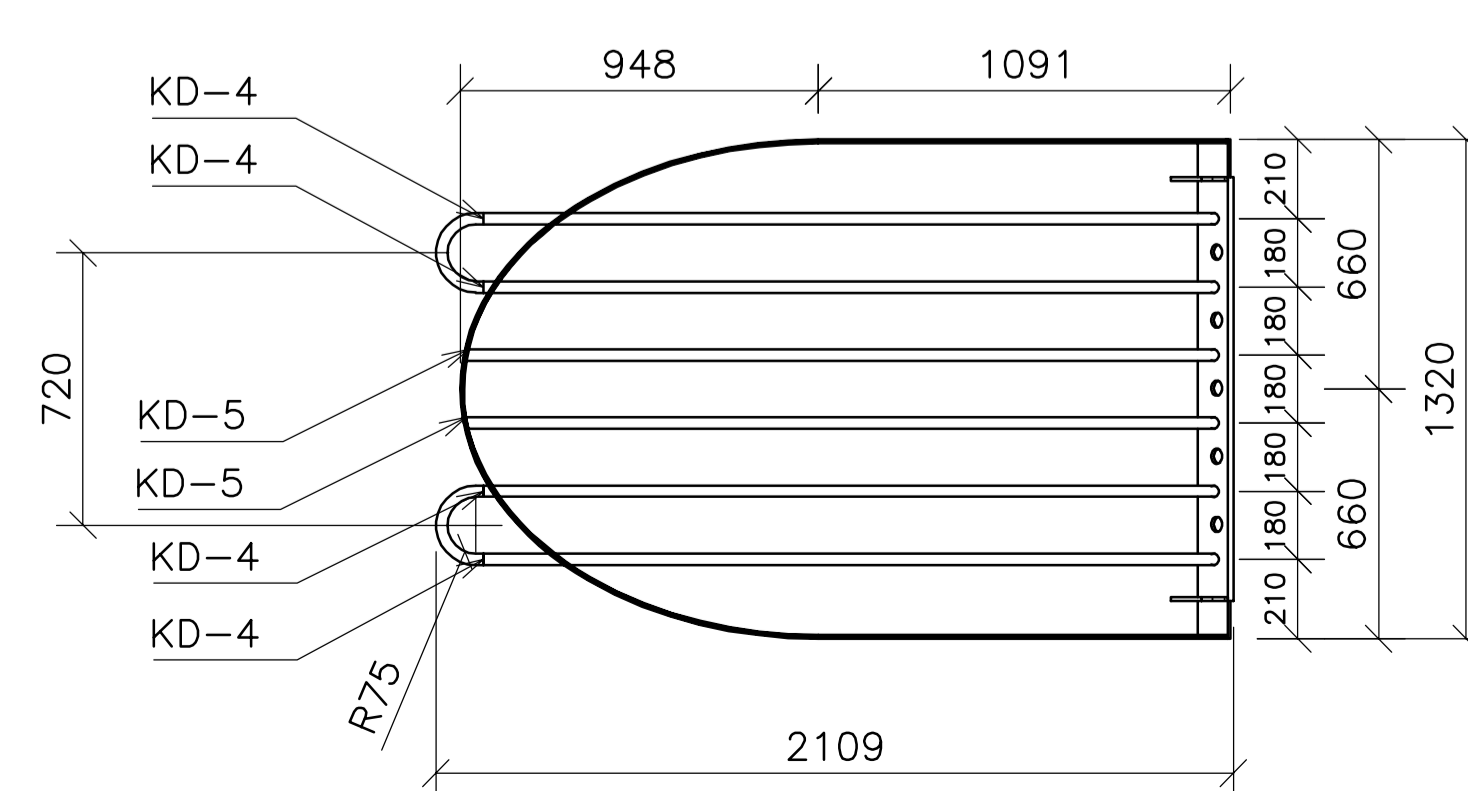
TASOKUVA A-A 1:20



NOSTETTAVA OSA 1:20



TASOKUVA B-B 1:20



Teräsrakenteet: Levytavara: Haponkestävä teräs EN 1.4401
 Pyörötangot: d30, vapaa väli 150 mm, 1.44.04 AISI316-L
 Alatanko D50
 Pintakäsittely: 1D
 Osapiirustus: 7806/406
 Tyypipiirustus on laadittu betoniputkille:
 - D_{sisä}1000, seinämä h=170 mm
 Tyypipiirustus on laadittu viisteelle 45-astetta.
 Urakoitsija/suunnittelija selvittää käytettävän putkikoon, viisteen kulman, jonka jälkeen konepaja soveltaa väljän konepajasuunnittelussa tätä tyypisuunnitelmaa. Näin ollen tyypipiirustus ei ole käytettävissä suoraan, vaan joka kohde pitää suunnitella loppuun erikseen.

		ESPOON KAUPUNKI KAUPUNKITEKNIKAN KESKUS ESBO STAD STADSTEKNIKCENTRALLEN		PÄIVY... ELO... TARK... TARK...
ALUE -	KAAVA -	KAUPUNTA -	KAUPUNTA -	LEIKIT... XXX
NIMI HULEVESIVIAMÄRIN VÄLPPÄ NOSTETTAVA VÄLPPÄ, KOKOONPANOPIIRUSTUS			ETRIS-GK25 N2000	7806/405
AIHE VESIHUOLTO			TARK... 25.11.2022	Salla Hänninen
PIIR... L.A.J.			TARK... 17.11.2022	Vesa Rönty
GT SUUNN... TARK...			TARK... 30.9.2022	Kari Nyrhinen Timo Säkkinen

