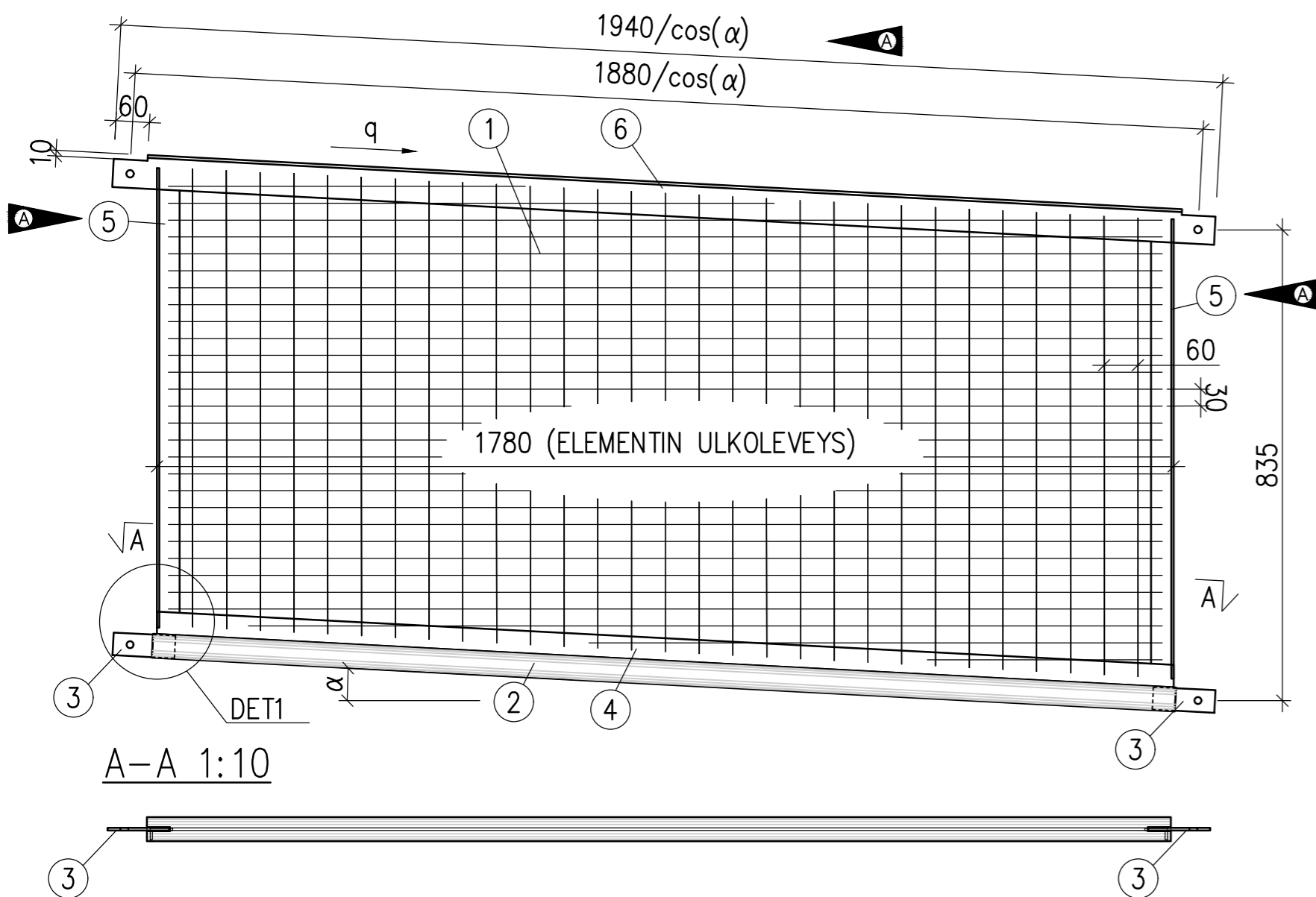


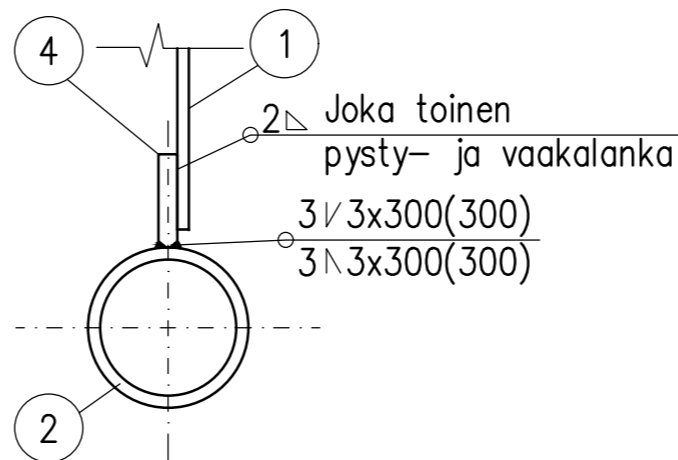
VERKKOELEMENTTI 1000/VE TAKAA

1:10



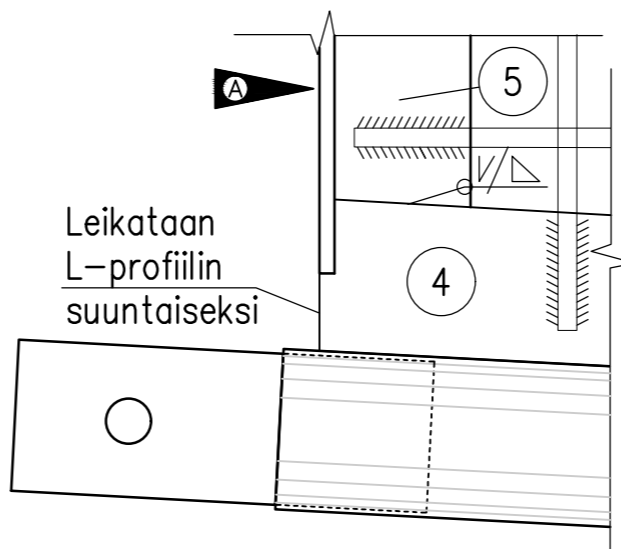
VERKON KIINNITYS

1:2



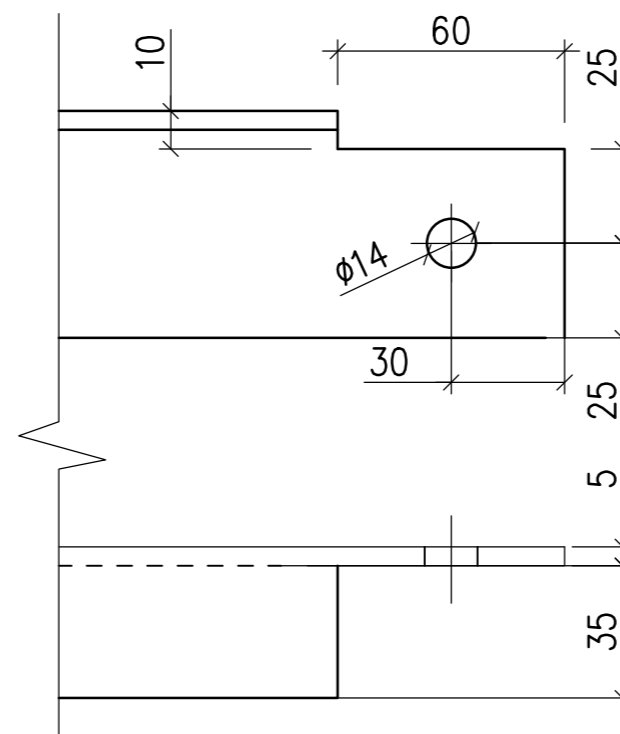
DET 1

1:2



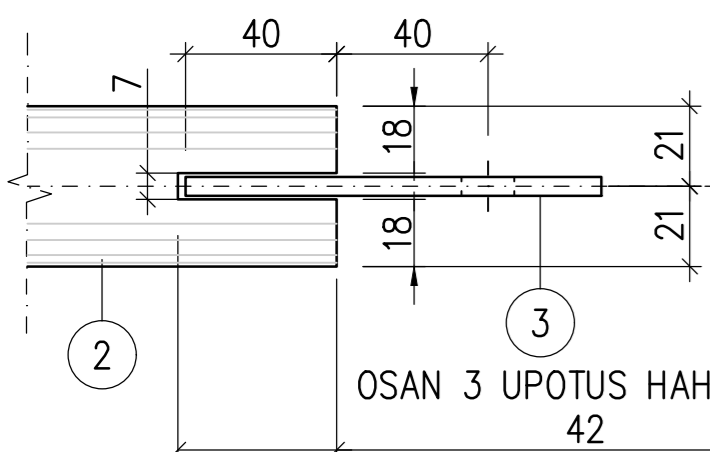
OSA 6 - L60x40x5

1:5



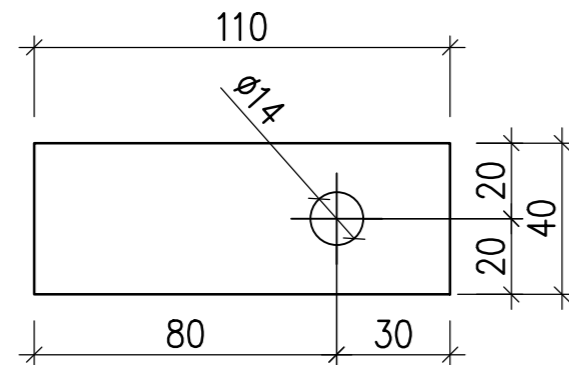
VÄLIJOHDEDETALJI Ø42,4x3,2

1:2



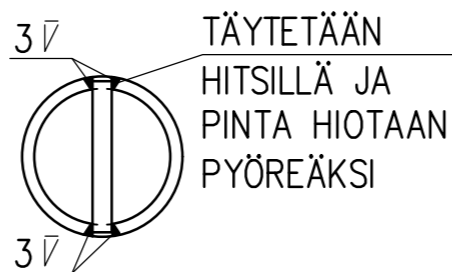
OSA 3 - 5x40-110

1:2



OSAN 3 KIINNITYS VÄLIJOHTEESEEN

1:2



OSA	NIMI JA MITAT	KPL	LAATU	PAINO
1	HITSATTU VERKKO 60/30x5	1	S355J2G3	8,0 kg/kpl
2	VÄLIJOHDE Ø42,4x3,2-1800/cos(α)	1	S355J2H	5,6 kg/kpl
3	LATTATERÄS 5x40-110	2	S355J2G3	0,2 kg/kpl
4	LATTATERÄS 5x40-1800/cos(α)	1	S355J2G3	2,8 kg/kpl
5	L-TERÄS L40x20x4	2	S355J2G3	1,6 kg/kpl
6	L-TERÄS L60x40x5-1940/cos(α)	1	S355J2G3	7,3 kg/kpl
				ELEMENTIN PAINO ~27,3 kg/elem.

q = KALTEVUUSPROSENTTI
α = KALTEVUUSKULMA

KUUMASINKITTU HITSATTU VERKKO, ESIM. CRONVALL 60/30x5 TAI VASTAAVA

HITSATUN VERKON PYSTYLANGAT ASENNETAAN KAIDETOLPPIEN SUUNTAISESTI PYSTYSUORAAN

C	M	S	T/H	SKAN
B	M	S	T/H	SKAN
A	M	S	T/H	SKAN
22.1.2021	MITTAMUUTOKSIA JA L-TERÄS MUUTETTU	Pia Salmi	Vesa Rönty	
	ESPOON KAUPUNKI TEKNINEN KESKUS KATU- JA VIHERPALVELUT	ESBO STAD TEKNISKA CENTRALEN GATU- OCH PARKPLANERING	PIIRT.	
ALUE	KAAVA	KAUP.OSA	SUUNN.	
NIMI	KEVYEN LIIKENTEN TYYPI- KAIDE		TARK.	23.5.2011 Sari Knuti
AIHE	VERKKOELEMENTTI 1000/VE		HYV.	23.5.2011 Heli Rautio
PIIR- LAJI	TYYPPIPIIRUSTUS		PPK	
			TELA	
			KLEHTI	HNRO
			LITTYTY	SKAN
			MKAAVA	1:10 1:2
			NR0	6436/831A
		HSY Vesi Ilmalanku ja 2A PL 300 00066 HSY p.(09) 15611	NR0	
GT	GEOTEKNIikka- YKSIKÖ	KONS.	HYV.	
SUUNN.			TARK.	
TARK.			HYV.	
			TARK.	
			KONS.	16.5.2011
			SUUNN.	Pia Salmi Matti Mielonen
			TARK.	Jukka Kainulainen