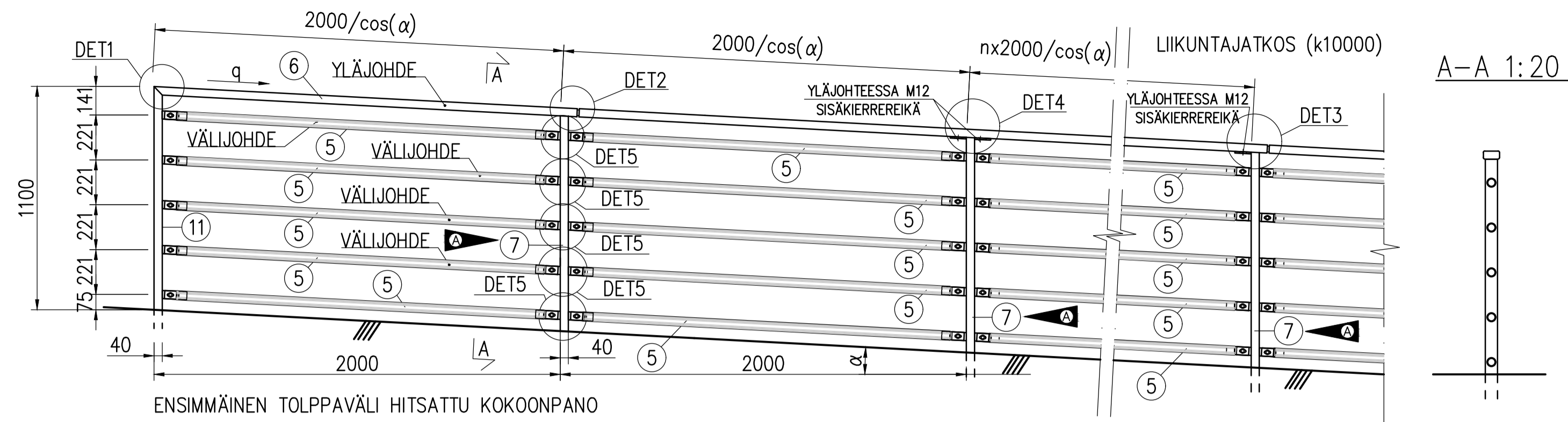


1100/5VJ KAIDE  
KAIDERUNKO JA VÄLIJOHTEET 1:20



OSA	NIMI JA MITAT	LAATU	STANDARDI
1	KUUSIORUUVI M12x30	8.8	SFS-ISO-4014
2	KUUSIORUUVI M12x20	8.8	SFS-ISO-4014
3	ALUSLEVY M12	140 HV	SFS-ISO-7089
4	LUKKOMUTTERI M12	8	SFS-ISO-10511
5	VÄLIJOHDE Ø42,4x3,2	S355J2H	
6	YLÄJOHDE 80x40x4	S355J2H	
7	KAIDETOLPPA 60x40x5	S355J2H	
8	LATTATERÄS 5x40-70	S355J2G3	
9	LATTATERÄS 8x50-80	S355J2G3	
10	LATTATERÄS 5x40-110	S355J2G3	
11	KAIDETOLPPA 80x40x4	S355J2H	
12	JATKOSKAPPALE 68x28x4-120	S355J2G3	

VALMISTUS JA ASENNUS RAKENNUSMÄÄRÄYSKOELMAN B7 KAPPALEEN 9 MUKAAN, RAKENNELUOKKA 2

RAKENNETERÄS: LEVYTAVARA S355J2G3  
PUTKIPROFIILI S355J2H  
RAKENNETERÄS VAIHTOEHTOISESTI RUOSTUMATONTA TERÄSTÄ 1.4307, JOS EI SUOLARASITUSTA. SUOLARASITETUILE KAITELLE HAPONKESTÄVÄ TERÄS 1.4404

PULTIT / MUTTERIT / ANKKURIT KUUMASINKITYJÄ, LUJUUSLUOKKA 8.8  
RUOSTUMATONTA TERÄSTÄ KÄYTETTÄESSÄ MYÖS KIINNIKKEET RST  
MUTTERIT KIRISTETÄÄN KEVYESTI

HITSAUSLUOKKA C, KAIKKI ULKOPINTOJEN NÄKYVIIN JÄÄVÄT HITSIT HIOTAAN TASAISIKSI

TERÄSOSIEN PINTAKÄSITTELY:  
KUUMASINKITYS LUOKKA A, SFS-EN ISO 1461  
MÄRKÄ- TAI JAUHEMAALAUUS, EI SIVELTIMEN KÄYTTÖÄ  
MÄRKÄMAALAUUSJÄRJESTELMÄ SILKO 3.351 EPPUR 160/3-FeZnSaS  
JAUHEMAALAUUSJÄRJESTELMÄN TÄYTETTÄVÄ C5-M/H RASITUSLUOKKA VÄRISÄVY KOHTEEN MUKAAN, MUTTA EI METALLISÄVYJÄ KORJAUSMAALAUUS SILKO 1.351 MUKAAN  
RUOSTUMATTOMALLA TERÄSRAKENTEELLA VOIDAAN MAALAUKSEN SIJAAN KÄYTTÄÄ HARJATTUA (GRIT240) PINTAA

YLÄJOHTEESEEN LISÄTTÄVÄ SINKITYSREIÄT Ø8, JOTKA JÄTETTÄVÄ AUKI KONDENSSESIVESIREI'IKSI

KAITEEN JOHTEET MUOTOILLAAN (TAIVUTETAAN TASOSSA) RAITIN GEOMETRIAN MUKAISESTI

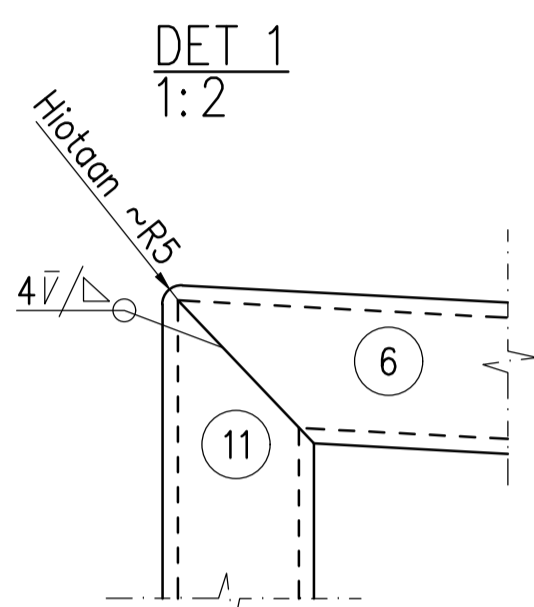
KAIDETOLPAT ASENNETAAN PYSTYSUORAAN  
KAIDETOLPPIEN PITUUS: KS. PERUSTAMISTAVAT PIIRUSTUKSET 6436/819-824

RAITIN PYSTYGEOMETRIA OTETAAN RUNGON OSIEN LIITTYVISSÄ OSISSA / LIITOKSISSA HUOMIOON

q = KALTEVUUSPROSENTTI  
α = KALTEVUUSKULMA

YLÄJOHTEEN MAHDOLLISET JATKOKSET (EI LIIKUNTAJATKOS) TEHTÄVÄ PUOLI-V- TAI V-HITSEIN

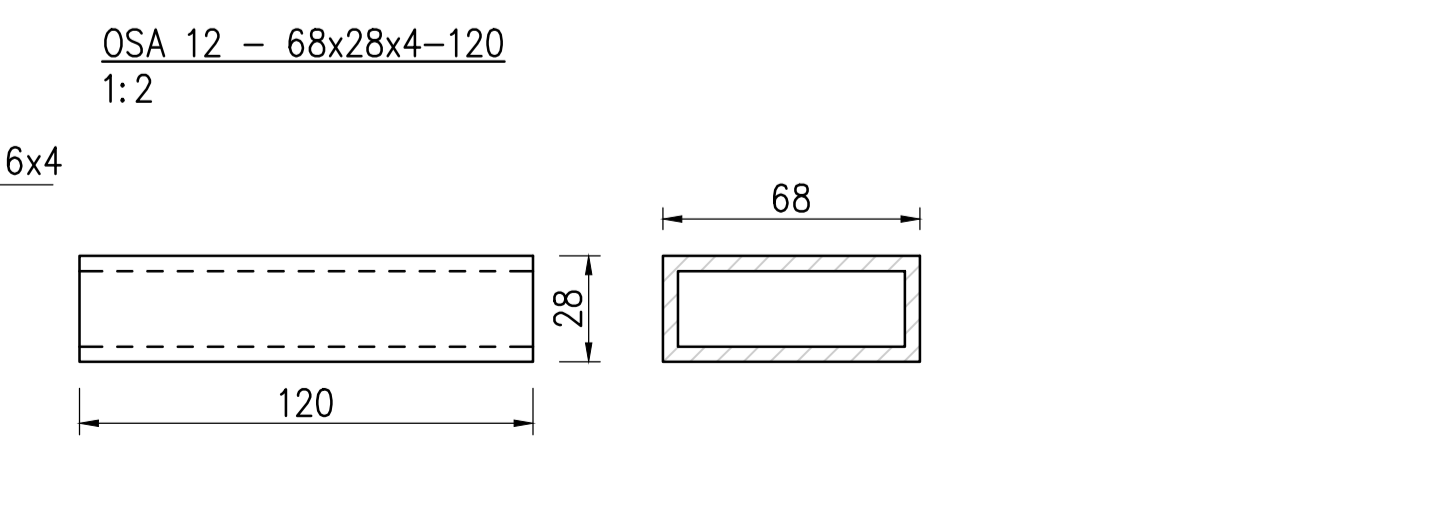
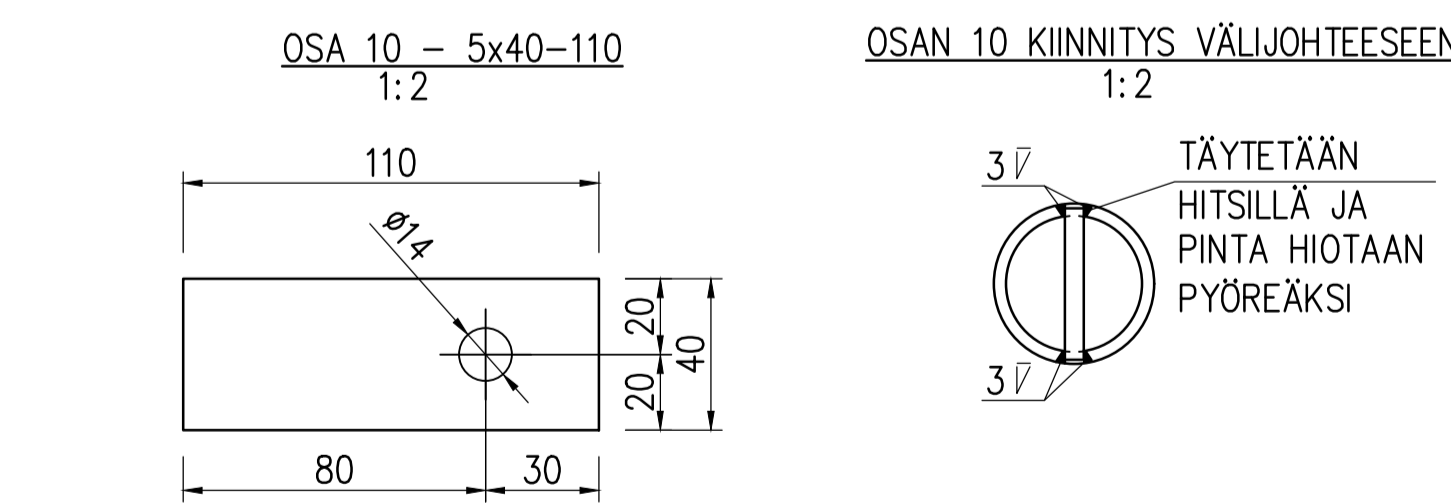
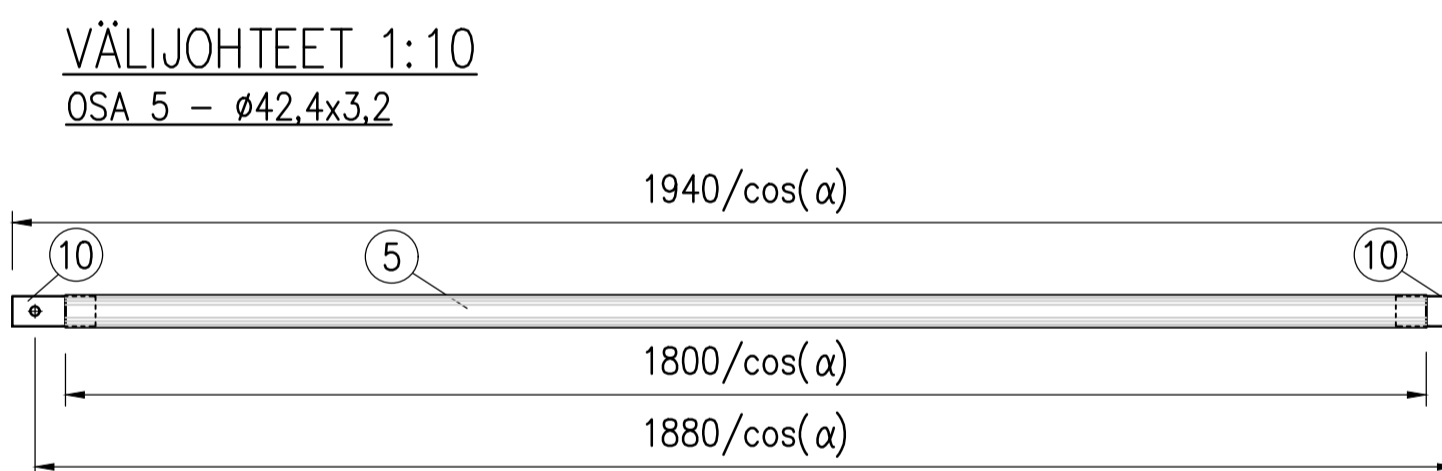
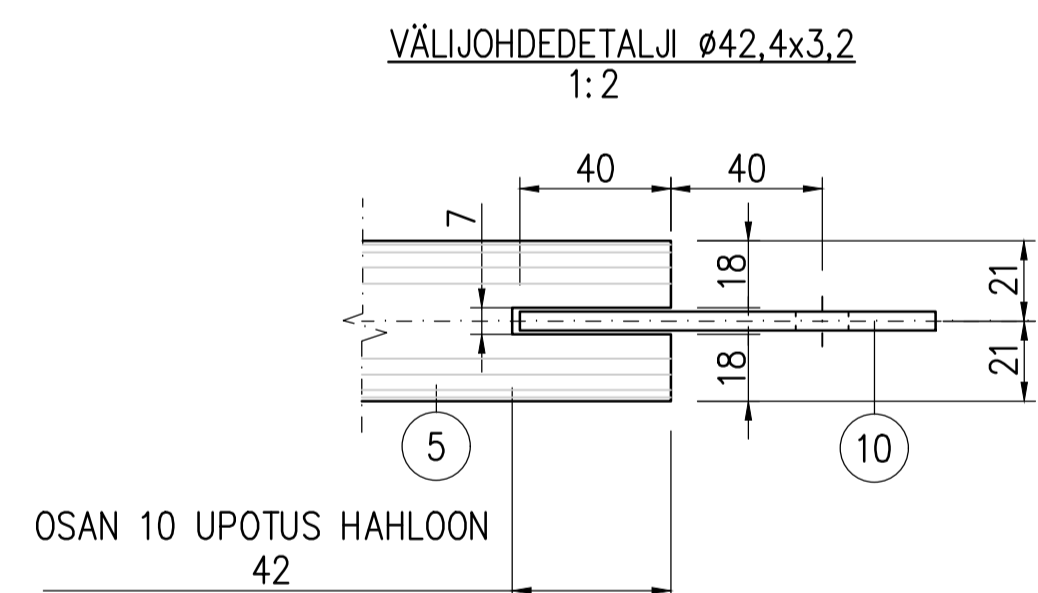
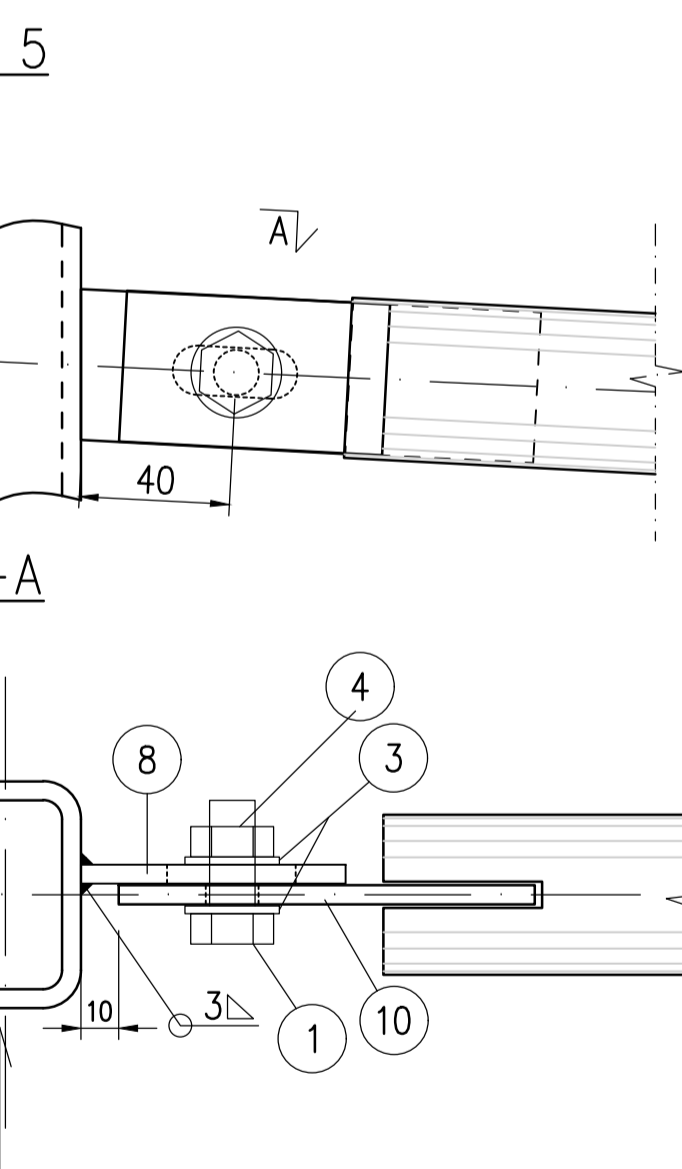
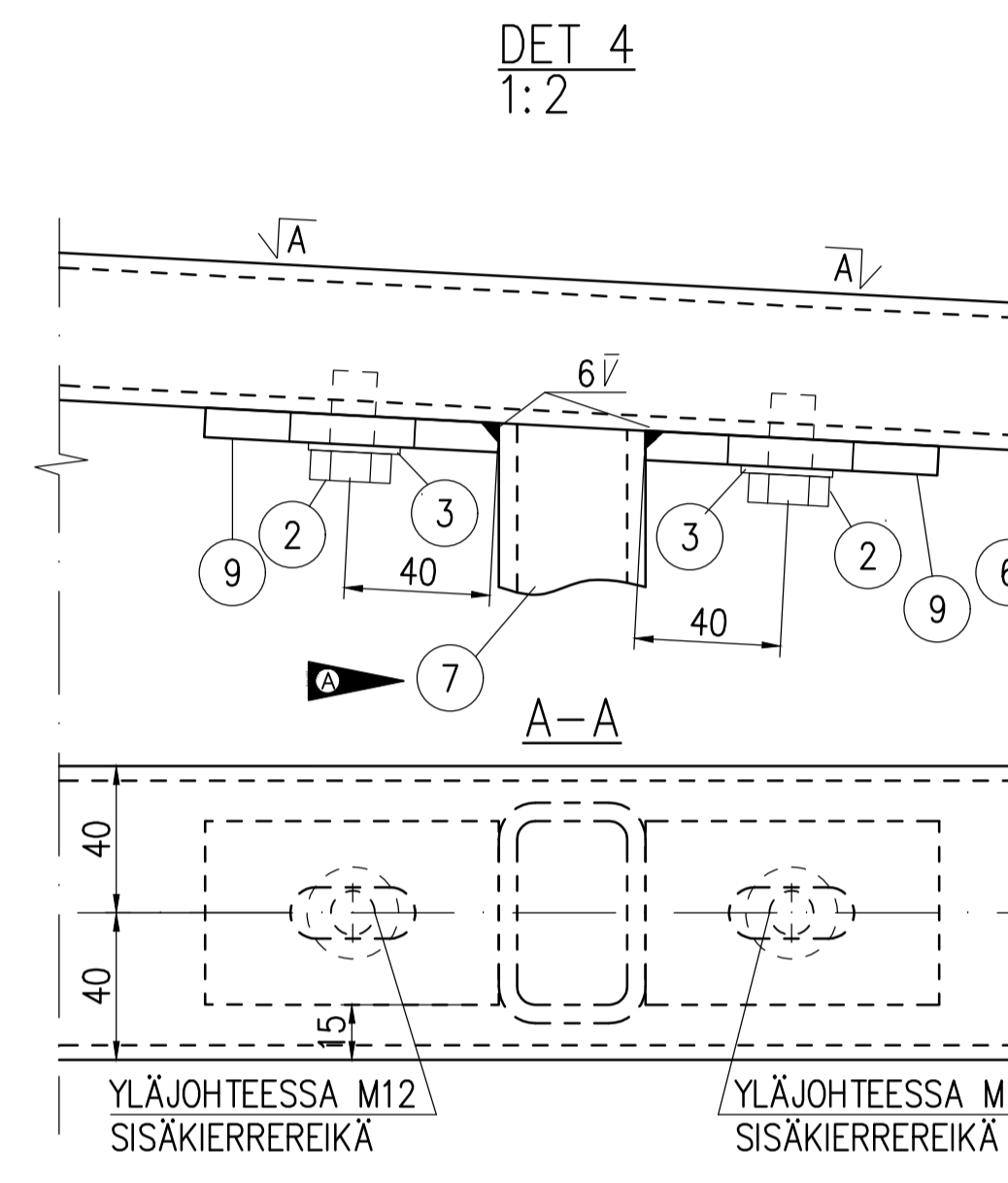
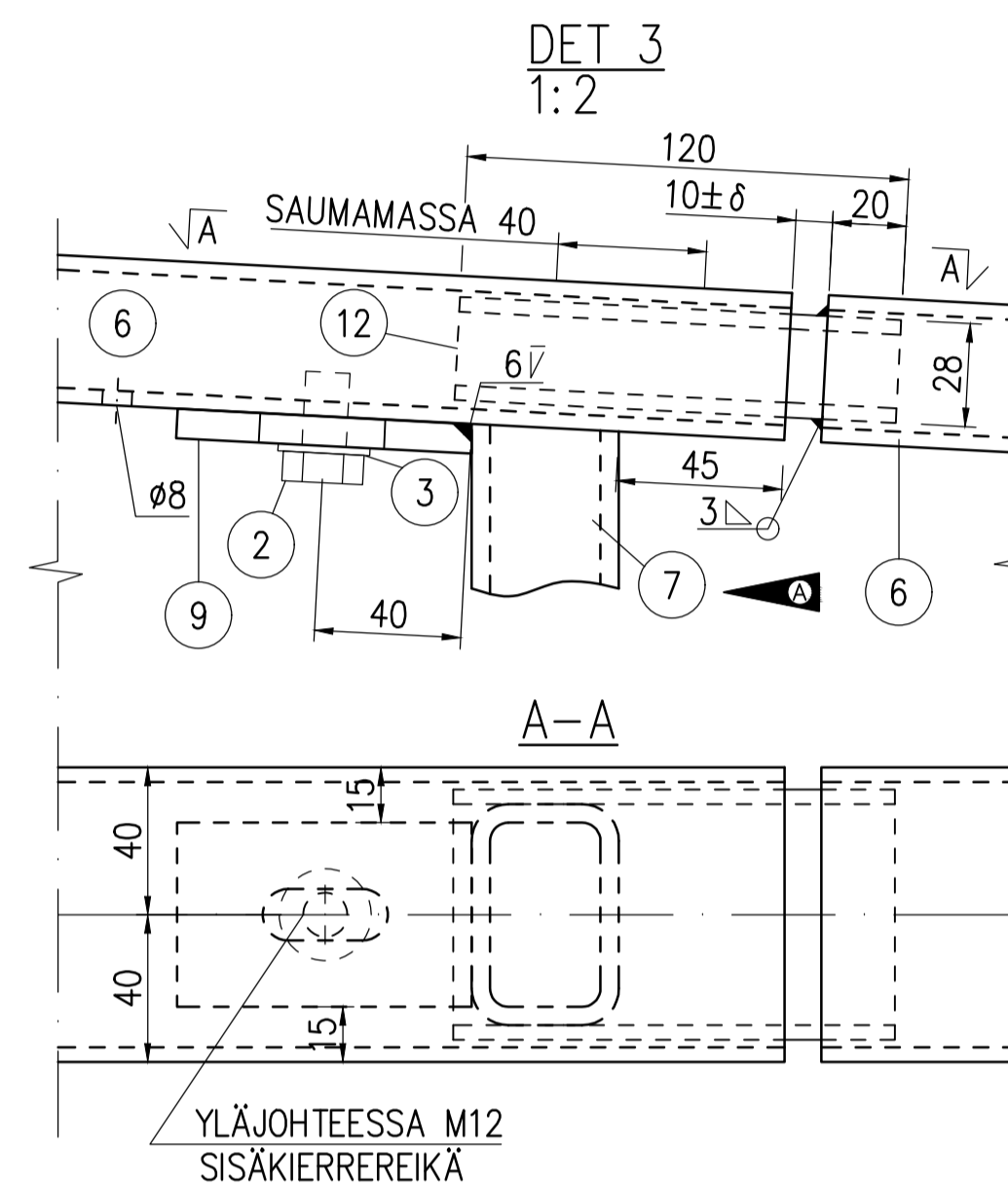
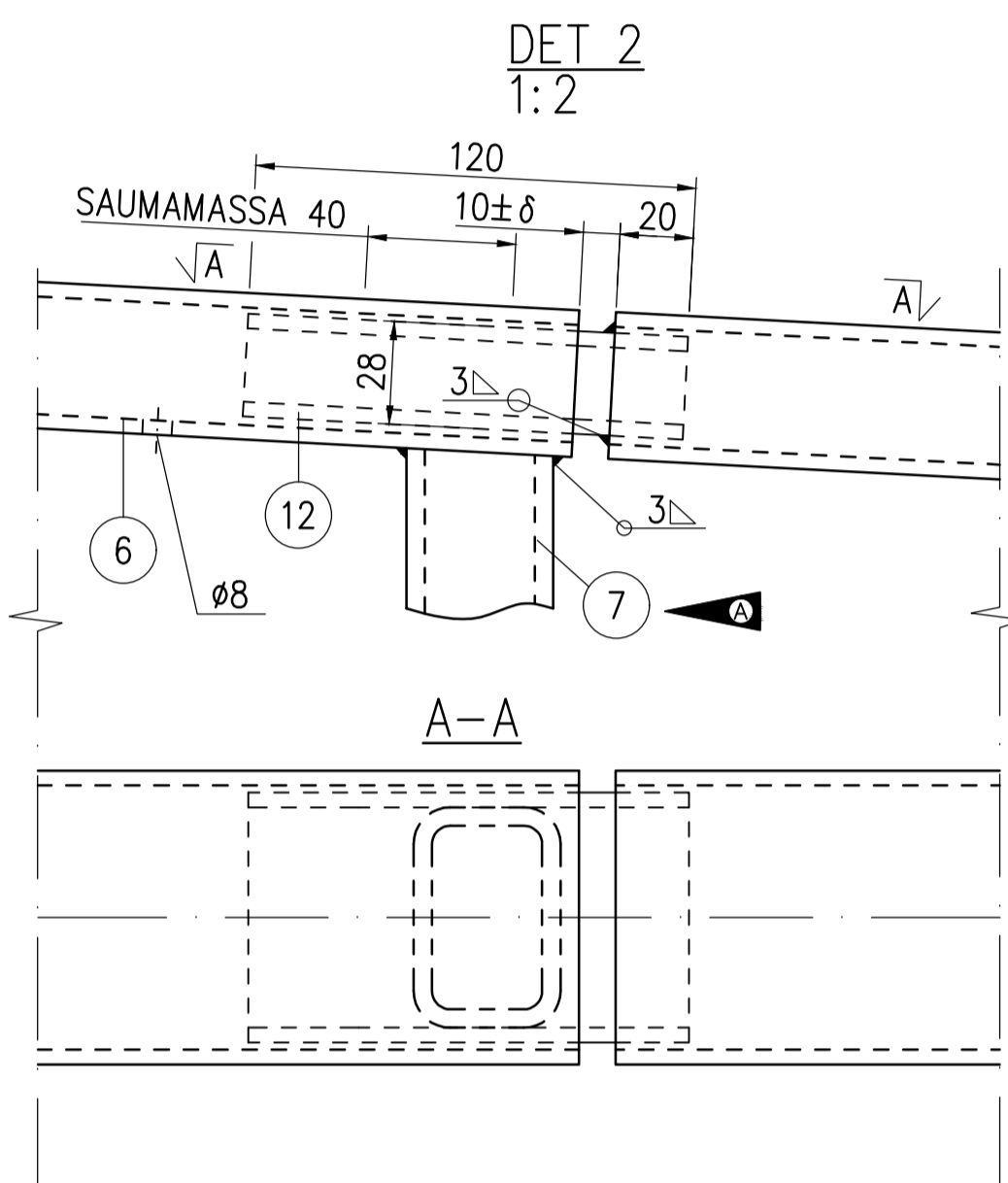
HUOM! KAIDE VOIDAAN TOTEUTTAA MYÖS RUOSTUMATTOMANA. URAKOITSIJA VALITSEE LÄHINNÄ SOPIVAT PROFIILIT JA SOVITTAA MITOITUKSEN VALITTUJEN PROFIILIN MUKAAN



Detailit 2-3: Jatkososan 12 hitsaus aina alamäen puolelta ja kondenssireiät Ø8 lisättävä ylämäen puolelle. Ylämäen puolella käytetään 1-komponenttista butyyliipohjaista saumamassaa asennusvaiheessa.

Lämpötilariippuvainen liikevara jäätävä asennuksen jälkeen liikuntasauvan kohdan liitososien välille. Oheisessa taulukossa on ilmoitettu asennuslämpötilasta T [°C] riippuvainen liikevara δ [mm]:

T	δ
-30	+6
± 0	±3
+30	-6



22.12.2021	KAITETOLPAN PROFIIILI, RST VAIHTOEHTO JA PINTAKÄSITTELY	Pia Salmi	Vesa Rönty
ALUE	KAAVA	ESPOON KAUPUNKI TEKNINEN KESKUS KATU- JA VIHERPALVELUT	ESBO STAD TEKNISKA CENTRALEN GATU- OCH PARKPLANERING
NIMI	KEVYEN LIIKENTEEN TYYPI- KAIDE	23.5.2011 Sari Knuuti 23.5.2011 Heli Rautio	
Aihe	KALUSTE	1:20 1:10 1:2	
PIIR- LAJI	TYYPPIPIIRUSTUS	6436/805A	
GT	GEOTEKNIIKKA- YKSIKÖ	NRO	HYV. TARK.
SUUNN.			HYV. TARK.
TARK.			HYV. TARK.
wsp		16.5.2011	
Pia Salmi		Matti Mielonen	
Jukka Kainulainen			