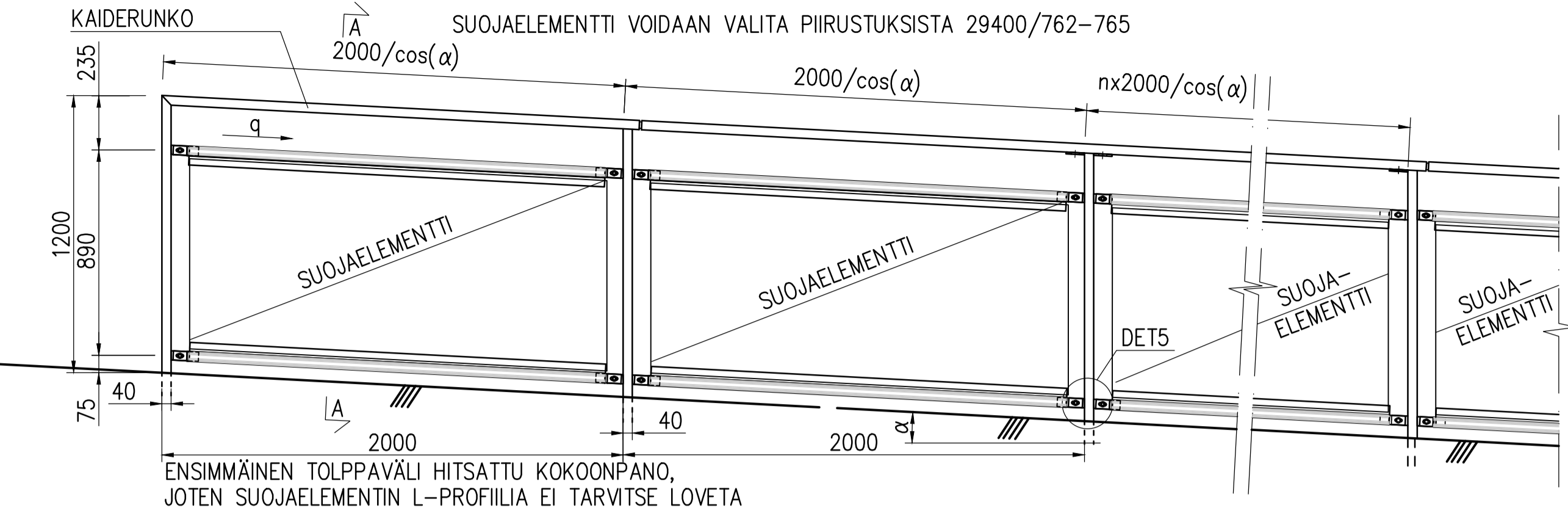


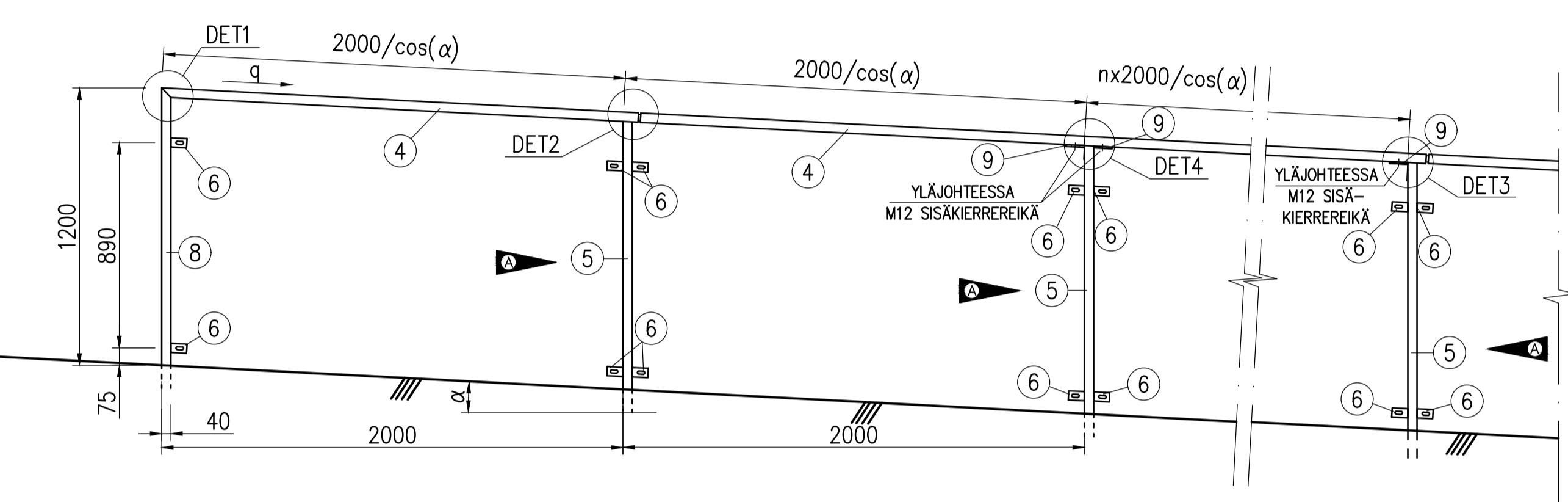
1200/SK-KAIDE 1:20

KAIDE TAKAA KATSOTTUNA

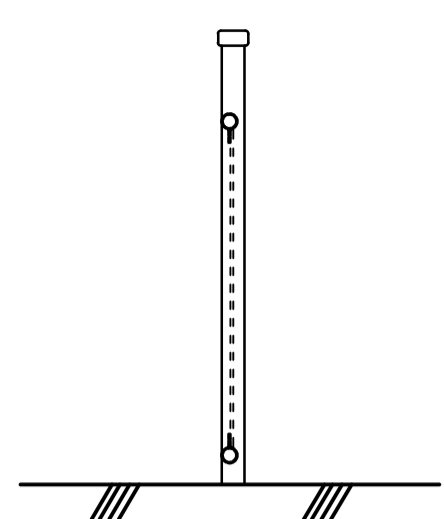


KAIDERUNKO 1:20

KAIDE TAKAA KATSOTTUNA



A-A 1:20



OSA	NIMI JA MITAT	LAATU	STANDARDI
1	KUUSIORUUVI M12x30	8.8	SFS-ISO-4014
2	ALUSLEVY M12	140 HV	SFS-ISO-7089
3	LUKKOMUTTERI M12	8	SFS-ISO-10511
4	YLÄJOHDE 80x40x4	S355J2H	
5	KAIDETOLPPA 60x40x5	S355J2H	
6	LATTATERÄS 5x40-70	S355J2G3	
7	JÄTKOSKAPPALE 68x28x4-120	S355J2G3	
8	PÄÄTYTOLPPA 80x40x4	S355J2H	
9	LATTATERÄS 8x50-80	S355J2G3	
10	KUUSIORUUVI M12x20	8.8	SFS-ISO-4014

VALMISTUS JA ASENNUS RAKENNUSMÄÄRÄYSKOELMAN B7 KAPPALEEN 9 MUKAAN, RAKENNELUOKKA 2

RAKENNETERÄS: LEVYTVARA S355J2G3
PUTKIPROFIILI S355J2H

RAKENNETERÄS VAIHTOEHTOISESTI RUOSTUMATONTA TERÄSTÄ 1.4307, JOS EI SUOLARASITUSTA. SUOLARASITETUILE KAITEILLE HAPONKESTÄVÄ TERÄS 1.4404

PULTIT / MUTTERIT / ANKKURIT KUUMASINKITYJÄ, LUJUUSLUOKKA 8.8
RUOSTUMATONTA TERÄSTÄ KÄYTETTÄESSÄ MYÖS KIINNIKKEET RST
MUTTERIT KIRISTETÄÄN KEVYESTI

HITSAUSLUOKKA C, KAIKKI ULKOPINTOJEN NÄKYVIIN JÄÄVÄT HITSIT HIOTAAN TASAISIKSI

TERÄSOSIEN PINTAKÄSITTELY:

- ▶ KUUMASINKITYS LUOKKA A, SFS-EN ISO 1461
- ▶ MÄRKÄ- TAI JAUHEMAALAUUS, EI SIVELTIMEN KÄYTTÖÄ
- ▶ MÄRKÄMAALAUUSJÄRJESTELMÄ SILKO 3.351 EPPUR 160/3-FeZnSoS
- ▶ JAUHEMAALAUUSJÄRJESTELMÄN TÄYTETTÄVÄ C5-M/H RASITUSLUOKKA VÄRISÄVY KOHTEEN MUKAAN, MUTTA EI METALLISÄVYJÄ KORJAUSMAALAUUS SILKO 1.351 MUKAAN
- ▶ RUOSTUMATTOMALLA TERÄSRAKENTEELLA VOIDAAN MAALAUKSEN SIJAAN KÄYTTÄÄ HARJATTUA (GRIT240) PINTAA

YLÄJOHTEeseen LISÄTTÄVÄ SINKITYSREIÄT Ø8, JOTKA JÄTETTÄVÄ AUKI KONDENSIVESIREIKSI

KAITEEN JOHTEET MUOTOILLAAN (TAIVUTETAAN TASOSSA) RAITIN GEOMETRIAN MUKAISESTI

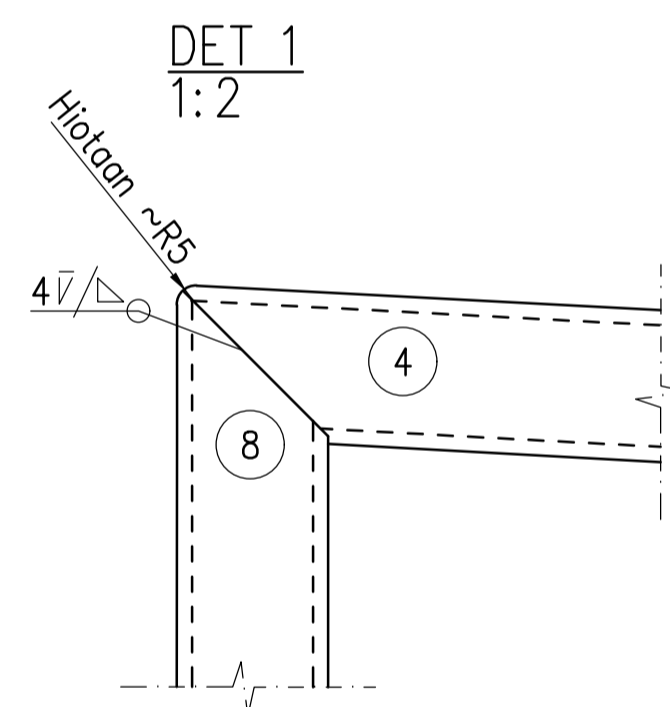
KAIDETOLPAT ASENNETAAN PYSTYSUORAAN
KAIDETOLPPIEN PITUUS: KS. PERUSTAMISTAVAT PIIRUSTUKSET 6436/819-824
SUOJAELEMENTIT: KS. PIIRUSTUKSET 6436/827-830

RAITIN PYSTYGEOMETRIA OTETAAN RUNGON OSIEN LIITTYVISSÄ OSISSA / LIITOKSISSA HUOMIOON

q = KALTEVUUSPROSENTTI
α = KALTEVUUSKULMA

YLÄJOHTEEN MAHDOLLISET JATKOKSET (EI LIIKUNTAJATKOS) TEHTÄVÄ PUOLI-V- TAI V-HITSEIN

▶ HUOM! KAIDE VOIDAAN TOTEUTTA MYÖS RUOSTUMATTOMANA. URAKOITSIJAN VALITSE LÄHINNÄ SOPIVAT PROFILIT JA SOVIITAA MITOITUKSEN VALITTUJEN PROFILIIEN MUKAAN

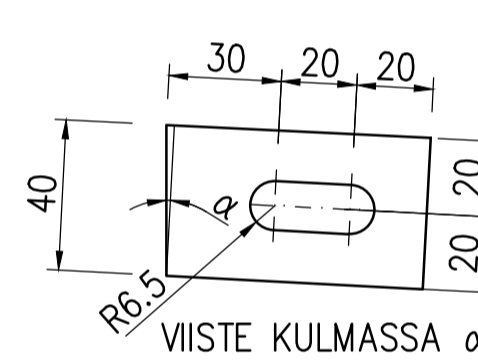


Detaljit 2-3: Jatkososan 7 hitsaus aina alamden puolelta ja kondenssireiät Ø8 on lisättävä ylämäen puolelle. Ylämäen puolella käytetään 1-komponenttista butyylipohjaista saumamassaa asennusvaiheessa.

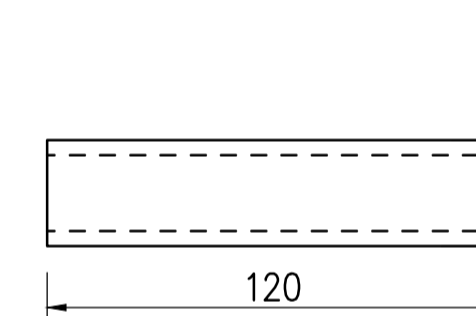
Lämpötilariippuvainen liikevara on jätettävä asennuksen jälkeen liikuntasauaman kohdan liitososien välille. Oheisessa taulukossa on ilmoitettu asennuslämpötilasta T [°C] riippuvainen liikevara δ [mm]:

T	δ
-30	+6
± 0	±3
+30	-6

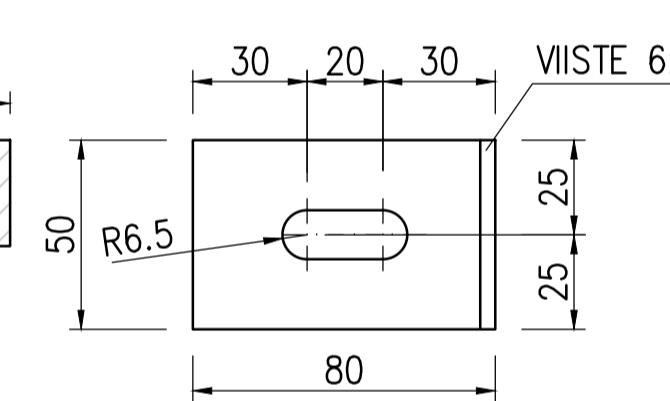
OSA 6 - 5x40-70
1:2



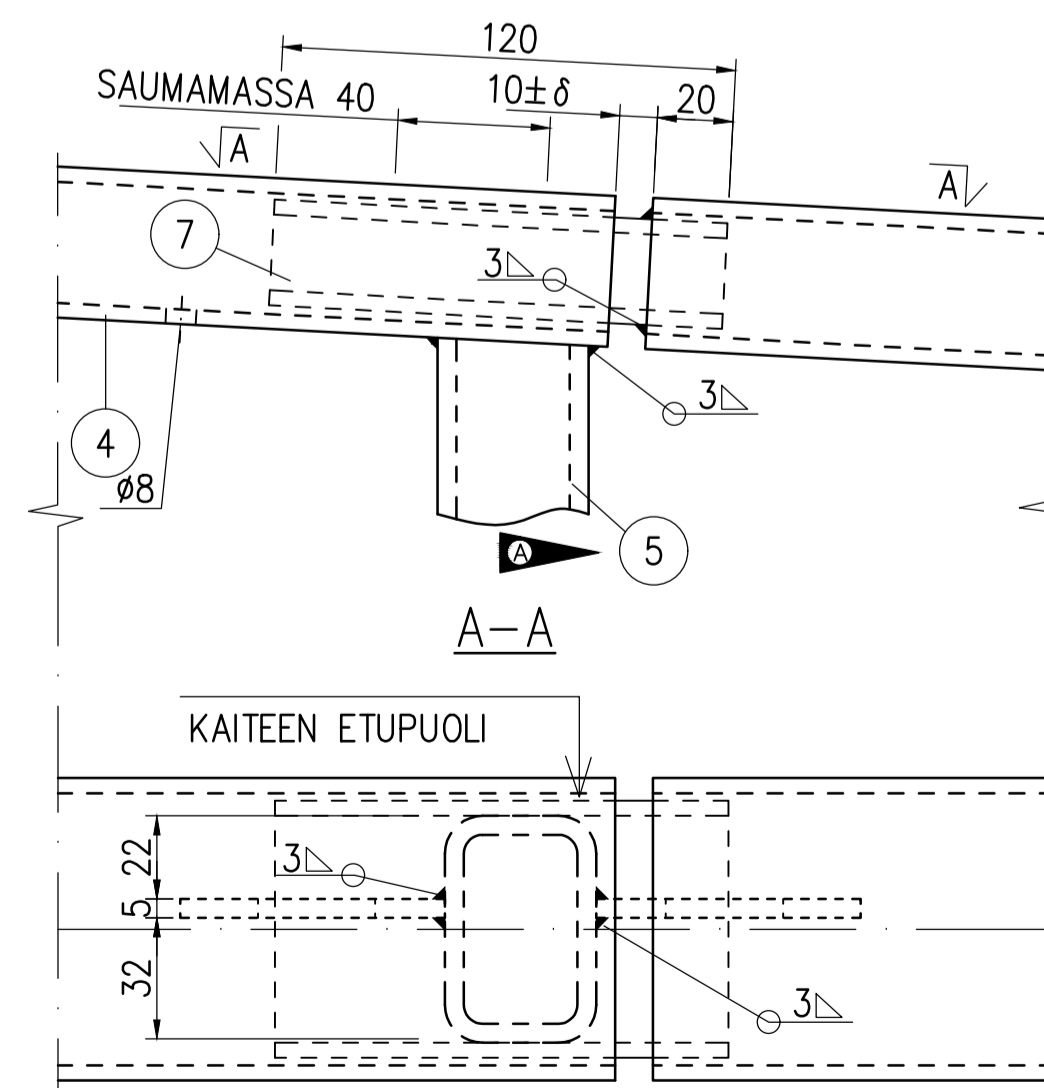
OSA 7 - 68x28x4-120
1:2



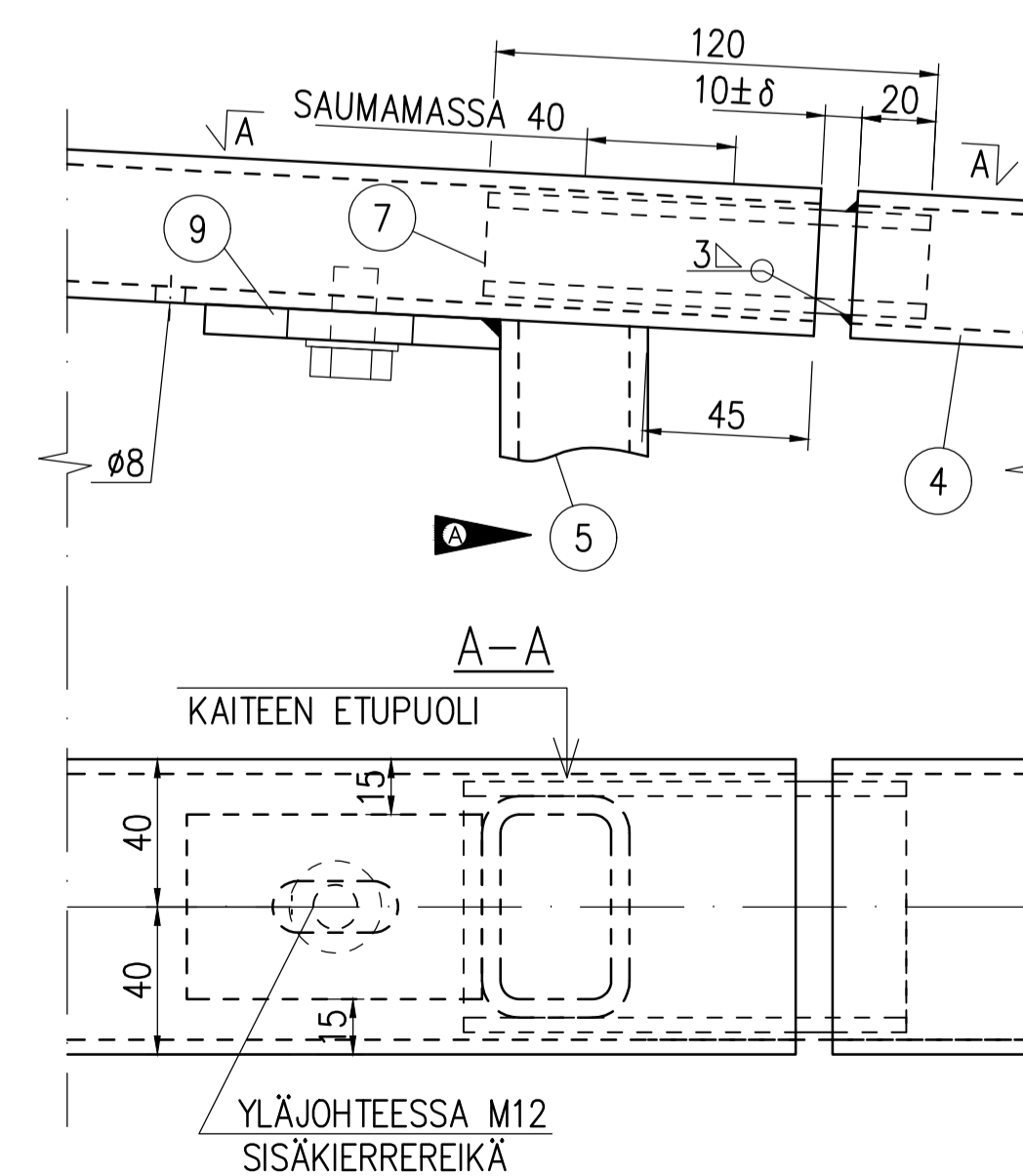
OSA 9 - 8x50-80
1:2



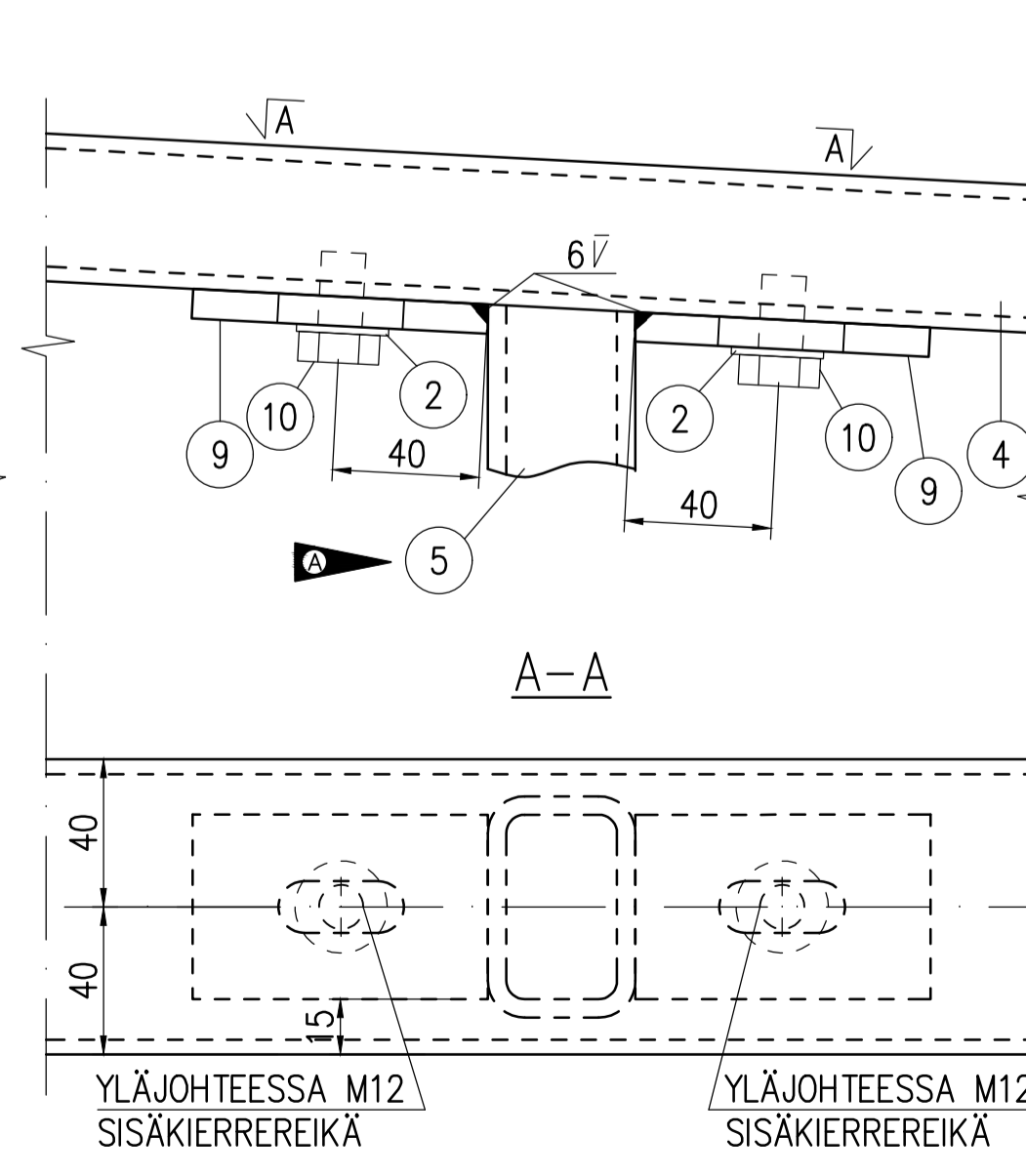
DET 2
1:2



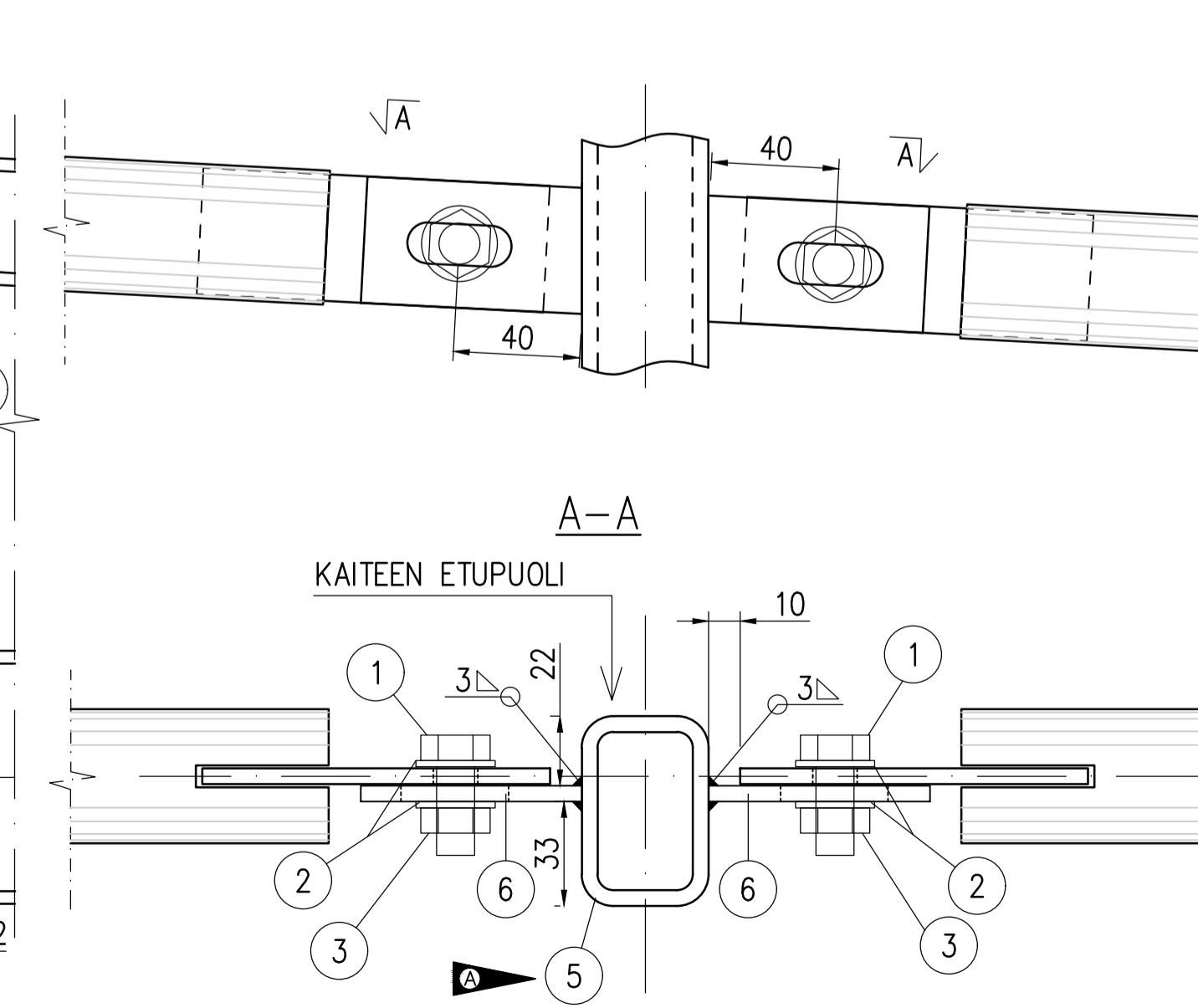
DET 3
1:2



DET 4
1:2



DET 5, LIITOS



22.1.2021	KAIDETOLPAN PROFILI, RST VAIHTOEHTO JA PINTAKÄSITTELY	Pia Salmi	Vesa Rönty
ALUE	KAAVA	KAUP.O.SA	
NIMI	KEVYEN LIIKENTEEN TYYPI- KAIDE		
AHE	KALUSTE		
PIIR. LAJ.	TYYPPIPIIRUSTUS		
GT	GEOTEKNIIKKA- YKSIKÖ		
SUUNN.			
TARK.			
23.5.2011	Sari Knuuti		
23.5.2011	Heli Rautio		
1:20	1:10	1:2	
6436/810A			
HSY Vesi	Ilmanku ja 2A		
PL 300			
00068	HSY		
p.(09)	15011		
16.5.2011			
Pia Salmi	Matti Mielonen		
Jukka Kainulainen			